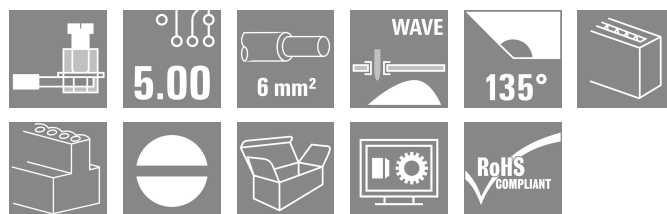
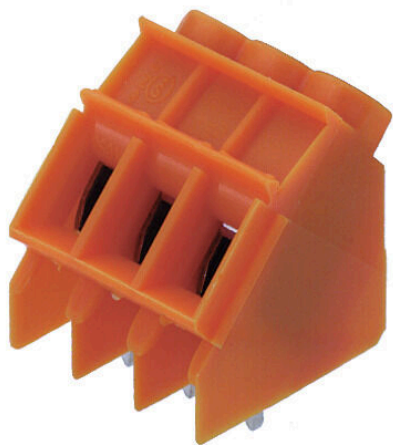


LP 5.00/03/135 3.2SN OR BX

Weidmüller Interface GmbH & Co. KG
 Klingenbergstraße 26
 D-32758 Detmold
 Germany

www.weidmueller.com

Produktillustration



Mätuttag, 32 A och 6 mm² ledningsdiameter klarar denna kretsportsplint med beprövad klämygelanslutning i raster 5,00 och 5,08 mm, ledarutgångsriktning 90° och 135°, med en rad extrafunktioner.

Allmänna beställningsdata

Utförande	Kretsportsplint, 5.00 mm, Antal poler: 3, 135°, Lödstiftlängd (l): 3.2 mm, förtennad, orange, Klämygelanslutning, Anslutningsområde, max. : 6 mm ² , Box
Art.nr.	1595710000
Typ	LP 5.00/03/135 3.2SN OR BX
GTIN (EAN)	4008190190279
Förp.	100 items
Produktparametrar	IEC: 500 V / 32 A / 0.5 - 6 mm ² UL: 300 V / 20 A / AWG 26 - AWG 12
Förpackning	Box

LP 5.00/03/135 3.2SN OR BX

Weidmüller Interface GmbH & Co. KG

Klingenbergstraße 26

D-32758 Detmold

Germany

www.weidmueller.com

Tekniska data

Godkännanden

Godkännanden



ROHS	Uppfyllelse
UL File Number Search	UL-webbplats
Certifikat nr. (UR)	E60693

Mått och vikter

Djup	17.5 mm	Byggdjup (tum)	0.689 inch
Höjd	20 mm	Bygghöjd (tum)	0.7874 inch
Höjd lägstbyggande	16.8 mm	Bredd	15.6 mm
Byggbredd (tum)	0.6142 inch	Nettovikt	4.11 g

Miljööverensstämmelse för produkt

RoHS-kompatibilitetsstatus	Kompatibel utan undantag
REACH SVHC	Nej mSvHC över 0,1 viktprocent

Packaging

Förpackning	Box	VPE-längd	132.00 mm
VPE-bredd	105.00 mm	VPE-höjd	67.00 mm

Karakteristiska systemvärden

Produktfamilj	OMNIMATE Signal – serie LP	Ledaranslutningsteknik	Klämbygelanslutning
Montering på kretskortet	THT lödanslutning	Ledarutgångsriktning	135°
Delning i mm (P)	5.00 mm	Delning i tum (P)	0.197 "
Antal poler	3	Polradstal	1
Uppgraderbar av kunden	Ja	Antal rader	1
maximalt radmonterbara poler per rad	24	Lödstiftlängd (l)	3.2 mm
Dimensioner för lödstift	0,75 x 0,9 mm	Diameter bestyckningshål (D)	1.3 mm
Tolerans diameter bestyckningshål (D)	+ 0,1 mm	Antal lödstift per pol	1
Skruvmejselklinga	0,6 x 3,5	Skruvmejselklinga Norm	DIN 5264
Åtdragningsmoment, min.	0.5 Nm	Åtdragningsmoment, max.	0.6 Nm
Klämskruv	M 3	Avisoleringslängd	6 mm
L1 i mm	10.00 mm	L1 i tum	0.394 "
Beröringsskydd enligt DIN VDE 0470	IP 20	Beröringsskydd enligt DIN VDE 57	fingersäker
Skyddsklass	IP20	Genomgångsmotstånd (6)	1,20 mΩ

Materialdata

Isoleringsmaterial	PA	Färgkod	orange
Färgtabell (jämförbar)	RAL 2000	Isoleringsmaterialgrupp	I
CTI (Comparative Tracking Index)	≥ 600	Moisture Level (MSL)	
Brännbarhetsklass enligt UL 94	V-2	Kontaktmaterial	Cu-legering
Kontaktyta	förtennad	Ytbehandling	1-3 μm Ni, 4-6 μm SN
Typ av förtinning	matt	Skiktstruktur för lödanslutningen	4...6 μm Ni / 4...6 μm Sn
Lagertemperatur, min.	-40 °C	Lagertemperatur, max.	70 °C
Drifttemperatur, min.	-50 °C	Drifttemperatur, max	100 °C
Temperaturområde Montage, min.	-25 °C	Temperaturområde Montage, max.	100 °C

Tekniska data

Anslutningsbara ledare

Anslutningsområde, min.	0.13 mm ²			
Anslutningsområde, max.	6 mm ²			
Ledardiameter, AWG, min.	AWG 26			
Ledardiameter, AWG, max	AWG 12			
entrådig, min. H05(07) V-U	0.5 mm ²			
entrådig, max. H05(07) V-U	6 mm ²			
fintrådig, min. H05(07) V-K	0.5 mm ²			
fintrådig, max. H05(07) V-K	4 mm ²			
med AEH med krage DIN 46 228/4, min.	0.5 mm ²			
med ändhylsa med krage DIN 46 228/4, max.	2.5 mm ²			
med ändhylsa, DIN 46228 pt 1, min.	0.5 mm ²			
med ändhylsa enligt DIN 46 228/1, max.	2.5 mm ²			
Passtift enligt EN 60999 a x b; ø	2,8 mm x 2,4 mm; 3,0 mm			
Anslutningsbar ledare	Ledarens anslutningsarea	Typ	fintrådig	
		nominell	0.5 mm ²	
	kabelsko	Avisoleringslängd	nominell 8 mm	
		Rekommenderad ändhylsa	H0.5/12 OR	
		Avisoleringslängd	nominell 6 mm	
		Rekommenderad ändhylsa	H0.5/6	
	Ledarens anslutningsarea	Typ	fintrådig	
		nominell	0.75 mm ²	
	kabelsko	Avisoleringslängd	nominell 8 mm	
		Rekommenderad ändhylsa	H0.75/12 W	
		Avisoleringslängd	nominell 6 mm	
		Rekommenderad ändhylsa	H0.75/6	
	Ledarens anslutningsarea	Typ	fintrådig	
		nominell	1 mm ²	
	kabelsko	Avisoleringslängd	nominell 8 mm	
		Rekommenderad ändhylsa	H1.0/12 GE	
		Avisoleringslängd	nominell 6 mm	
		Rekommenderad ändhylsa	H1.0/6	

Referenstext Längd på hylsor ska väljas beroende på produkten och märkspänningen., Ytterdiametern på plastkragen ska inte vara större än rastret (P)

Märkdata enligt CSA

Institut (CSA)	CSA	Certifikat nr. (CSA)	200039-1202191
Märkspänning (användargrupp B / CSA)	300 V	Märkspänning (användargrupp D / CSA)	300 V
Märkström (användargrupp B / CSA)	20 A	Märkström (användargrupp D / CSA)	10 A
Ledardiameter AWG, min.	AWG 26	Ledardiameter AWG, max.	AWG 12
Hänvisning till godkännandevärden	Specifikationerna avser maxvärden. För detaljer – se typgodkännandeintyg.		

Märkdata enligt UL 1059

Institut (UR)	UR	Certifikat nr. (UR)	E60693
Märkspänning (användargrupp B / UL 1059)	300 V	Märkspänning (användargrupp D / UL 1059)	300 V

Tekniska data

Märkström (användargrupp B / UL 1059)	20 A	Märkström (användargrupp D / UL 1059)	10 A
Ledardiameter AWG, min.	AWG 26	Ledardiameter AWG, max.	AWG 12
Hänvisning till godkännandevärden	Specifikationerna avser maxvärden. För detaljer – se typgodkännandeintyg.		

Märkdata enligt IEC

testad enligt standard	IEC 60664-1, IEC 61984	Märkström, min. antal poler (Tu=20°C)	32 A
Märkström, max. antal poler (Tu=20°C)	30.5 A	Märkström, min. antal poler (Tu=40°C)	32 A
Märkström, max. antal poler (Tu=40°C)	25 A	Märkspänning vid överspänningsk./ Nedsmutningsgrad II/2	500 V
Märkspänning vid överspänningsk./ Nedsmutningsgrad III/2	250 V	Märkspänning vid överspänningskat./ Nedsmutningsgrad III/3	250 V
Märkspänning vid överspänningsk./ Nedsmutningsgrad II/2	4 kV	Märkspänning vid överspänningsk./ Nedsmutningsgrad III/2	4 kV
Märkstötspänning vid överspänningsk./ Nedsmutningsgrad III/3	4 kV	Korttidströmhållfasthet	3 x 1s mit 120 A

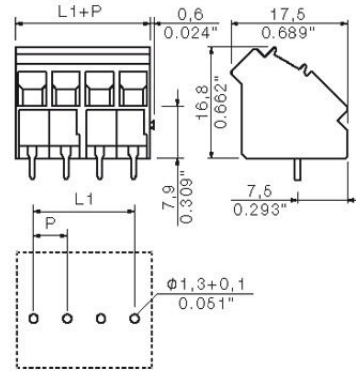
Viktig hänvisningstext

IPC-konformitet	Konformitet: Produkterna utvecklas, tillverkas och levereras i enlighet med internationellt erkända standarder och normer, och uppfyller de egenskaper som garanteras i databladet resp. har designegenskaper i enlighet med IPC-A-610 "Klass 2". Övriga anspråk gällande produkterna kan bedömas på begäran.
Hänvisningstext	<ul style="list-style-type: none"> • Additional variants on request • Rated current related to rated cross-section & min. No. of poles. • Wire end ferrule without plastic collar to DIN 46228/1 • Wire end ferrule with plastic collar to DIN 46228/4 • P on drawing = pitch • Rated data refer only to the component itself. Clearance and creepage distances to other components are to be designed in accordance with the relevant application standards. • The test point can only be used as potential-pickup point. • Long term storage of the product with average temperature of 50 °C and maximum humidity 70%, 36 months

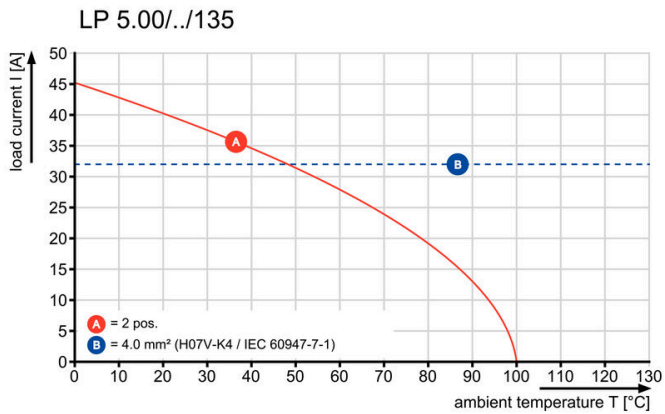
Klassificeringar

ETIM 8.0	EC002643	ETIM 9.0	EC002643
ETIM 10.0	EC002643	ECLASS 14.0	27-46-01-01
ECLASS 15.0	27-46-01-01		

Dimensional drawing



Graph



ytterligare tillbehör

Ingen uppgift är för liten för den optimala lösningen. Anslutningar är bara en form av den fullständiga processen. Små detaljer är ofta nyckeln till en perfekt lösning i användningar där potentialer testas, grupperas eller till och med isoleras.

Ett system är inget system utan de oundvikliga småsakerna:

- teststickkontakter möjliggör säker testning på testhylsor
- Tillverkningsmedföljande och användningskorrekt.

Allmänna beställningsdata

Typ	PS 2.0 MC	Utförande
Art.nr.	031000000	Kretskortsstickanslutning, Tillbehör, Provkontakt, röd, Antal poler: 1
GTIN (EAN)	4008190000059	
Förp.	20 ST	