

LP 7.62/03/90 3.2SN OR BX

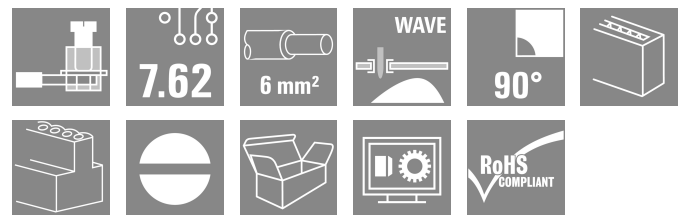
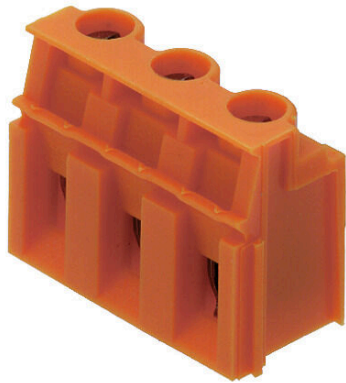
Weidmüller Interface GmbH & Co. KG

Klingenbergstraße 26

D-32758 Detmold

Germany

www.weidmueller.com



Denna kretskortsplint ger anslutningar för 1000 V, 6 mm² ledningsdiameter och 32 A med beprövad klämbygelslutning i raster 7,50 mm och 7,62 mm, ledarutgångsriktning i 90° och 180° utförande.

Allmänna beställningsdata

Utförande	Kretskortsplint, 7.62 mm, Antal poler: 3, 90°, Lödstiftlängd (l): 3.2 mm, förtennad, orange, Klämbygelslutning, Anslutningsområde, max. : 6 mm ² , Box
Art.nr.	1594470000
Typ	LP 7.62/03/90 3.2SN OR BX
GTIN (EAN)	4008190041564
Förp.	100 items
Produktparametrar	IEC: 1000 V / 32 A / 0.5 - 6 mm ² UL: 300 V / 20 A / AWG 26 - AWG 12
Förpackning	Box

Tekniska data

Godkännanden

Godkännanden



ROHS	Uppfyllelse
UL File Number Search	UL-webbplats
Certifikat nr. (UR)	E60693

Mått och vikter

Djup	11 mm	Byggdjup (tum)	0.4331 inch
Höjd	20.2 mm	Bygghöjd (tum)	0.7953 inch
Höjd lägstbyggande	17 mm	Bredd	23.46 mm
Byggbredd (tum)	0.9236 inch	Nettovikt	4.96 g

Miljööverensstämmelse för produkt

RoHS-kompatibilitetsstatus	Kompatibel utan undantag
REACH SVHC	Nej mSvHC över 0,1 viktprocent

Packaging

Förpackning	Box	VPE-längd	144.00 mm
VPE-bredd	112.00 mm	VPE-höjd	65.00 mm

Typprovningar

Test: Hållfasthet för märkningar	Standard	utkast DIN VDE 0627 avsnitt 6.2.2 / 09.91		
	Test	ursprungsmärkning, typmärkning, märkspänning, Märkarea, raster, godkännande märkning SEV, hållbarhet		
Test: Klämbare area	Utvärdering	tillgänglig		
	Standard	DIN EN 60999 avsnitt 6 och 8.1 / 04.94, DIN EN 60947-1 avsnitt 8.2.4.5.1 / 07.98		
	Typ av ledare	Typ av ledare och för ledararea	massiv	0,12 mm ²
		Typ av ledare och för ledararea	flexibel	0,12 mm ²
		Typ av ledare och för ledararea	flexibel	4 mm ²
		Typ av ledare och för ledararea	massiv	6 mm ²
		Typ av ledare och för ledararea	AWG	26/1
		Typ av ledare och för ledararea	AWG	26/19
		Typ av ledare och för ledararea	AWG	12/1
		Typ av ledare och för ledararea	AWG	12/19
Utvärdering	godkänd			
Test beträffande ledare som skadats och lossnat oavsiktligt	Standard	DIN EN 60999 avsnitt 8.4 / 04.94		
	Krav	0,2 kg		
	Typ av ledare	Typ av ledare och för ledararea	AWG	26/1
Typ av ledare och för ledararea		AWG	26/19	

Tekniska data

	Utvärdering	godkänd	
	Krav	0,3 kg	
	Typ av ledare	Typ av ledare och för ledararea	massiv 0,5 mm ²
		Typ av ledare och för ledararea	flertrådig 0,5 mm ²
	Utvärdering	godkänd	
	Krav	0,9 kg	
	Typ av ledare	Typ av ledare och för ledararea	flexibel 4 mm ²
		Typ av ledare och för ledararea	AWG 12/1
		Typ av ledare och för ledararea	AWG 12/19
	Utvärdering	godkänd	
	Krav	1,4 kg	
	Typ av ledare	Typ av ledare och för ledararea	massiv 6 mm ²
Frånslagstest	Utvärdering	godkänd	
	Standard	DIN EN 60999 avsnitt 8.5 / 04.94	
	Krav	≥10 N	
	Typ av ledare	Typ av ledare och för ledararea	AWG 26/1
		Typ av ledare och för ledararea	AWG 26/19
	Utvärdering	godkänd	
	Krav	≥30 N	
	Typ av ledare	Typ av ledare och för ledararea	H05V-U0.5
		Typ av ledare och för ledararea	H05V-K0.5
	Utvärdering	godkänd	
	Krav	≥60 N	
	Typ av ledare	Typ av ledare och för ledararea	H07V-K4
		Typ av ledare och för ledararea	AWG 12/1
		Typ av ledare och för ledararea	AWG 12/19
	Utvärdering	godkänd	
Krav	≥80 N		
Typ av ledare	Typ av ledare och för ledararea	H07V-U6	
Utvärdering	godkänd		

Karakteristiska systemvärden

Produktfamilj	OMNIMATE Signal – serie LP	Ledaranslutningsteknik	Klämbygelanslutning
Montering på kretskortet	THT lödanslutning	Ledarutgångsriktning	90°
Delning i mm (P)	7.62 mm	Delning i tum (P)	0.300 "
Antal poler	3	Polradstal	1
Uppgraderbar av kunden	Ja	Antal rader	1
maximalt radmonterbara poler per rad	16	Lödstiftlängd (l)	3.2 mm
Dimensioner för lödstift	0,75 x 0,9 mm	Diameter bestyckningshål (D)	1.3 mm
Tolerans diameter bestyckningshål (D)	+ 0,1 mm	Antal lödstift per pol	1
Skruvmejselklinga	0,6 x 3,5	Skruvmejselklinga Norm	DIN 5264
Åtdragningsmoment, min.	0.5 Nm	Åtdragningsmoment, max.	0.6 Nm
Klämskruv	M 3	Avisoleringslängd	6 mm
L1 i mm	15.24 mm	L1 i tum	0.600 "

LP 7.62/03/90 3.2SN OR BX

Weidmüller Interface GmbH & Co. KG
 Klingenbergstraße 26
 D-32758 Detmold
 Germany

www.weidmueller.com

Tekniska data

Beröringsskydd enligt DIN VDE 0470	IP 20	Beröringsskydd enligt DIN VDE 57	fingersäker
Skyddsklass	IP20	Genomgångsmotstånd (6)	1,20 mΩ

Materialdata

Isoleringsmaterial	PA	Färgkod	orange
Färgtabell (jämförbar)	RAL 2000	Isoleringsmaterialgrupp	I
CTI (Comparative Tracking Index)	≥ 600	Moisture Level (MSL)	
Brännbarhetsklass enligt UL 94	V-2	Kontaktmaterial	Cu-legering
Kontaktyta	förtennad	Ytbehandling	1-3 μm Ni, 4-6 μm SN
Typ av förtening	matt	Skiktstruktur för lödanslutningen	4...6 μm Ni / 4...6 μm Sn
Lagertemperatur, min.	-40 °C	Lagertemperatur, max.	70 °C
Driftstemperatur, min.	-50 °C	Driftstemperatur, max	100 °C
Temperaturområde Montage, min.	-25 °C	Temperaturområde Montage, max.	100 °C

Anslutningsbara ledare

Anslutningsområde, min.	0.13 mm ²		
Anslutningsområde, max.	6 mm ²		
Ledardiameter, AWG, min.	AWG 26		
Ledardiameter, AWG, max	AWG 12		
entrådig, min. H05(07) V-U	0.5 mm ²		
entrådig, max. H05(07) V-U	6 mm ²		
flertrådig, max. H07V-R	6 mm ²		
fintrådig, min. H05(07) V-K	0.5 mm ²		
fintrådig, max. H05(07) V-K	4 mm ²		
med AEH med krage DIN 46 228/4, min.	0.5 mm ²		
med ändhylsa med krage DIN 46 228/4, max.	2.5 mm ²		
med ändhylsa, DIN 46228 pt 1, min.	0.5 mm ²		
med ändhylsa enligt DIN 46 228/1, max.	2.5 mm ²		
Passtift enligt EN 60999 a x b; ø	2,8 mm x 2,4 mm; 3,0 mm		
Anslutningsbar ledare	Ledarens anslutningsarea	Typ	fintrådig
		nominell	0.5 mm ²
kabelsko		Avisoleringslängd	nominell 8 mm
		Rekommenderad ändhylsa	H0.5/12 OR
		Avisoleringslängd	nominell 6 mm
		Rekommenderad ändhylsa	H0.5/6
Ledarens anslutningsarea	Typ	fintrådig	
	nominell	0.75 mm ²	
kabelsko		Avisoleringslängd	nominell 8 mm
		Rekommenderad ändhylsa	H0.75/12 W
		Avisoleringslängd	nominell 6 mm
		Rekommenderad ändhylsa	H0.75/6
Ledarens anslutningsarea	Typ	fintrådig	
	nominell	1 mm ²	
kabelsko		Avisoleringslängd	nominell 8 mm
		Rekommenderad ändhylsa	H1.0/12 GE
		Avisoleringslängd	nominell 6 mm
		Rekommenderad ändhylsa	H1.0/6

LP 7.62/03/90 3.2SN OR BX

Weidmüller Interface GmbH & Co. KG
Klingenbergstraße 26
D-32758 Detmold
Germany

www.weidmueller.com

Tekniska data

Referenstext Längd på hylsor ska väljas beroende på produkten och märkspänningen., Ytterdiametern på plastkragen ska inte vara större än rastret (P)

Märkdata enligt CSA

Institut (CSA)	CSA	Certifikat nr. (CSA)	200039-1202191
Märkspänning (användargrupp B / CSA)	300 V	Märkspänning (användargrupp D / CSA)	300 V
Märkström (användargrupp B / CSA)	20 A	Märkström (användargrupp D / CSA)	10 A
Ledardiameter AWG, min.	AWG 26	Ledardiameter AWG, max.	AWG 12
Hänvisning till godkännandevärden	Specifikationerna avser maxvärden. För detaljer – se typgodkännandeintyg.		

Märkdata enligt UL 1059

Institut (UR)	UR	Certifikat nr. (UR)	E60693
Märkspänning (användargrupp B / UL 1059)	300 V	Märkspänning (användargrupp D / UL 1059)	300 V
Märkström (användargrupp B / UL 1059)	20 A	Märkström (användargrupp D / UL 1059)	10 A
Ledardiameter AWG, min.	AWG 26	Ledardiameter AWG, max.	AWG 12
Hänvisning till godkännandevärden	Specifikationerna avser maxvärden. För detaljer – se typgodkännandeintyg.		

Märkdata enligt IEC

testad enligt standard	IEC 60664-1, IEC 61984	Märkström, min. antal poler (Tu=20°C)	32 A
Märkström, max. antal poler (Tu=20°C)	32 A	Märkström, min. antal poler (Tu=40°C)	32 A
Märkström, max. antal poler (Tu=40°C)	30.5 A	Märkspänning vid överspänningsk./ Nedsmutningsgrad II/2	1000 V
Märkspänning vid överspänningsk./ Nedsmutningsgrad III/2	500 V	Märkspänning vid överspänningsk./ Nedsmutningsgrad III/3	500 V
Märkspänning vid överspänningsk./ Nedsmutningsgrad II/2	6 kV	Märkspänning vid överspänningsk./ Nedsmutningsgrad III/2	6 kV
Märkstötspänning vid överspänningsk./ Nedsmutningsgrad III/3	6 kV	Korttidströmhållfasthet	3 x 1s mit 120 A

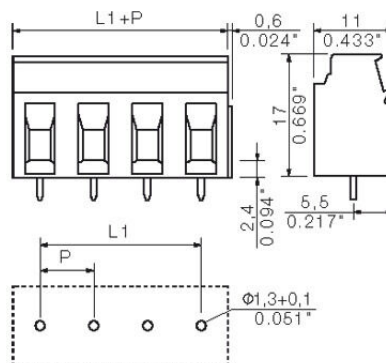
Viktig hänvisningstext

IPC-konformitet	Konformitet: Produkterna utvecklas, tillverkas och levereras i enlighet med internationellt erkända standarder och normer, och uppfyller de egenskaper som garanteras i databladet resp. har designegenskaper i enlighet med IPC-A-610 "Klass 2". Övriga anspråk gällande produkterna kan bedömas på begäran.		
Hänvisningstext	<ul style="list-style-type: none"> • Additional variants on request • Rated current related to rated cross-section & min. No. of poles. • Wire end ferrule without plastic collar to DIN 46228/1 • Wire end ferrule with plastic collar to DIN 46228/4 • P on drawing = pitch • Rated data refer only to the component itself. Clearance and creepage distances to other components are to be designed in accordance with the relevant application standards. • Long term storage of the product with average temperature of 50 °C and maximum humidity 70%, 36 months 		

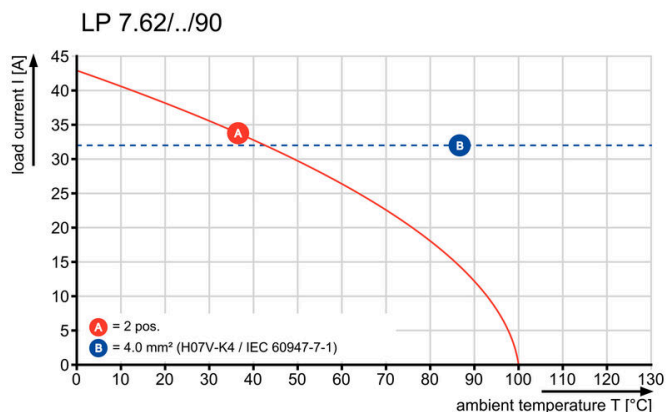
Klassificeringar

ETIM 8.0	EC002643	ETIM 9.0	EC002643
ETIM 10.0	EC002643	ECLASS 14.0	27-46-01-01
ECLASS 15.0	27-46-01-01		

Dimensional drawing



Graph



Tillbehör

Mellanplattor



Den största spänningen är baserad på minimiavståndet. Sektionsplatta utökar kryp- och luftavstånd mellan olika potentialer och tillåter högre märkspänning eller en tydlig separation, t.ex. mellan elnät och låga spänningar eller olika skyddszoner.

Laxstjärtanslutningen ger snabbt montage och en stabil anslutning. Ytterligare kännetecken är:

- Rasterbreddning med 1,27 eller 2,54 mm - och varje ytterligare godtycklig kombination
- optisk separering genom olika färger
- olika geometrier för gängse byggformer.

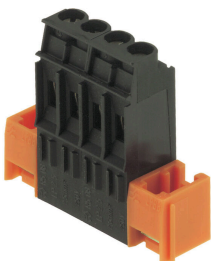
Ingen enkelbestyckning med luckor: enskilda klämblock blir till en sammanhängande komponent. Färdigmonterad om så önskas.

Fördelarna: rationell bearbetning, högre stabilitet, mer säkerhet

Allmänna beställningsdata

Typ	LPZP 2.54/90 OR	Utförande
Art.nr.	1747480000	Kretskortsplint, Tillbehör, Sektionsplatta, orange, Antal poler: 1
GTIN (EAN)	4008190992163	
Förp.	100 ST	
Typ	LPZP 1.27/90 OR	Utförande
Art.nr.	1747490000	Kretskortsplint, Tillbehör, Sektionsplatta, orange, Antal poler: 1
GTIN (EAN)	4008190992170	
Förp.	100 ST	
Typ	LPZP 2.54/90 SW	Utförande
Art.nr.	1747500000	Kretskortsplint, Tillbehör, Sektionsplatta, svart, Antal poler: 1
GTIN (EAN)	4008190992187	
Förp.	100 ST	
Typ	LPZP 1.27/90 SW	Utförande
Art.nr.	1747510000	Kretskortsplint, Tillbehör, Sektionsplatta, svart, Antal poler: 1
GTIN (EAN)	4008190992194	
Förp.	100 ST	

fastsättningsblock



Liten komponent, stor effekt:

Fastrastreringsbara infästningselement ökar den mekaniska belastningsbarheten hos kretskortsterminalerna.

Påastreringsbar (tillval) eller färdigt förmonterad - alltid den passande lösningen:

- stabil, passnoggrann laxstjärt-rastrering
 - Metallgänginsatser för hög belastning
 - kan användas för alla utgångsriktningar
- Så mycket stabilitet som krävs, så litet tidsåtgång som möjligt:

- hög belastbarhet för frekvent förskruvning
- komplett set för enkelt urval

Resultatet: Mer bortfallssäkerhet för lödställena och hela komponentgruppen vid mekanisk stress, som t.ex. vibrationer och dragbelastning.

Tillbehör

Allmänna beställningsdata

Typ	LPBB MU OR	Utförande
Art.nr.	1747530000	Kretskortsplint, Tillbehör, Montageblock, orange, Antal poler: 1
GTIN (EAN)	4008190992217	
Förp.	100 ST	
Typ	LPBB OR	Utförande
Art.nr.	1747540000	Kretskortsplint, Tillbehör, Montageblock, orange, Antal poler: 1
GTIN (EAN)	4008190992224	
Förp.	100 ST	

Frånskiljningselement



Effektiv isolering, säkra inspektioner:

Det isolerande elementet isolerar strömmens kretsar direkt vid anslutningspunkt och är enkelt att eftermontera. En av de mest mångsidiga och effektiva plint-trycksystem med 5 mm delning: LP-serier av Weidmüller.

Lämplig för infästning på klämbaksidan.

- Fingersäker kapsling
- 2 i 1 - beteckningshållare för strömkretsnummer och säkringsbeteckning
- Upptagningsprofil för Dekafix-markörer

Säkert underhåll och snabb felsökning på grund av entydig tilldelning av kapningselementen till rätt ledarutgång.

Säkerhet på minimal yta - för serviceteknikern och applikationen.

Allmänna beställningsdata

Typ	LPA TR STI3.2 OR	Utförande
Art.nr.	1495460000	Kretskortsplint, Tillbehör, Distanshållare, orange, Antal poler: 1
GTIN (EAN)	4008190044688	
Förp.	100 ST	
Typ	LPA TR STI4.5 OR	Utförande
Art.nr.	1495560000	Kretskortsplint, Tillbehör, Distanshållare, orange, Antal poler: 1
GTIN (EAN)	4008190156732	
Förp.	100 ST	