

WPD 205 2X35/4X25+6X16 2XGY

Weidmüller Interface GmbH & Co. KG
 Klingenbergstraße 26
 D-32758 Detmold
 Germany

www.weidmueller.com

Produktillustration



Våra WPD 1XX fördelarblock används i alla situationer där effekt levereras och distribueras. Deras användarvänliga utformning ger en bättre översikt och möjliggör snabb och effektiv implementering av platssparande kraftfördelning.

Allmänna beställningsdata

Utförande	Potentialfördelningsplint, Skruvanslutning, ljusgrå, 35 mm², 214 A, 1000 V, Antal anslutningar: 12, Antal våningar: 1
Art.nr.	1562180000
Typ	WPD 205 2X35/4X25+6X16 2XGY
GTIN (EAN)	4050118385267
Förp.	1 items

WPD 205 2X35/4X25+6X16 2XGY

Weidmüller Interface GmbH & Co. KG
Klingenbergstraße 26
D-32758 Detmold
Germany

www.weidmueller.com

Tekniska data

Godkännanden

Godkännanden



ROHS Uppfyllelse

Mått och vikter

Djup	53.7 mm	Byggdjup (tum)	2.1142 inch
Höjd	70 mm	Bygghöjd (tum)	2.7559 inch
Bredd	71.2 mm	Byggbredd (tum)	2.8031 inch
Nettovikt	288 g		

Temperaturer

Lagertemperatur	-25 °C...55 °C	Omgivningstemperatur	-50 °C...85 °C
Varaktig driftstemperatur, min.	-50 °C	Varaktig driftstemperatur, max.	130 °C

Miljööverensstämmelse för produkt

RoHS-kompatibilitetsstatus	Kompatibel med undantag
RoHS-undantag (om tillämpligt/känt)	6c
REACH SVHC	Lead 7439-92-1
SCIP	9b5f0838-1f0b-4c14-9fc7-3f5e6ee75be2

Allmänt

Antal poler	2	Ledardiameter, AWG, max	AWG 2
Monteringsanvisning	Montageskena/ montageplatta	Ledardiameter, AWG, min.	AWG 16
Normer	IEC 60947-7-1, UL 1059	Montageskena obestyckad	Montageplatta, TS 35

Klämbara ledare (Märkanslutning)

Ledardiameter, AWG, max	AWG 2	Anslutningsriktning	på sidan
Anslutningstyp 2	Skruvanslutning	Anslutningstyp	Skruvanslutning
Antal anslutningar	12	Anslutningsområde, max.	35 mm ²
Anslutningsområde, min.	1.5 mm ²	Ledardiameter, AWG, min.	AWG 16
Ledararea, fintrådig med ändhylsor DIN 46228/4, min.	1.5 mm ²	Ledararea, fintrådig med ändhylsa DIN 46228/1, max.	25 mm ²
Ledararea, fintrådig med ändhylsa DIN 46228/1, min.	1.5 mm ²	Ledardiameter, fintrådig, max.	0 mm ²
Ledararea, fintrådig, min.	1.5 mm ²	Anslutningsarea, flertrådig, max.	35 mm ²
Anslutningsarea, flertrådig, min.	1.5 mm ²	Ledararea, entrådig, max.	35 mm ²
Ledararea, entrådig, min.	1.5 mm ²		

Klämbara ledare (ytterligare anslutning)

Anslutningstyp, ytterligare anslutning Skruvanslutning

Märkdata

Märkarea	35 mm ²	Märkspänning	1000 V
Märkspänning AC	1000 V	Märkspänning DC	1500 V

WPD 205 2X35/4X25+6X16 2XGY

Weidmüller Interface GmbH & Co. KG
 Klingenbergstraße 26
 D-32758 Detmold
 Germany

www.weidmueller.com

Tekniska data

Märkström	214 A	Strömm med max. ledare	214 A
Normer	IEC 60947-7-1, UL 1059	Förlusteffekt enligt IEC 60947-7-x	3.60 W

Materialdata

Grundläggande material	Wemid	Färgkod	ljusgrå
Brännbarhetsklass enligt UL 94	V-0		

Systemparametrar

Utförande	Skruvanslutning	Ändplatta krävs	Nej
Antal potentialer	1	Antal våningar	1
Antal klämställena per våning	2	Antal potentialer per våning	1
Nivåer internt överkopplade	Ja	PE-anslutning	Nej
Montageskena obestyckad	Montageplatta, TS 35	N-Funktion	Nej
PE-Funktion	Nej	PEN-Funktion	Nej

Ytterligare tekniska data

Öppna sidor	sluten	Monteringsanvisning	Montageskena/ montageplatta
explosionstestat utförande	Ja	Monteringstyp	ihakad

Viktig hänvisningstext

Produktinformation Uttaget motsvarar brandfarlighetsklass V-2 enligt UL94.

Klassificeringar

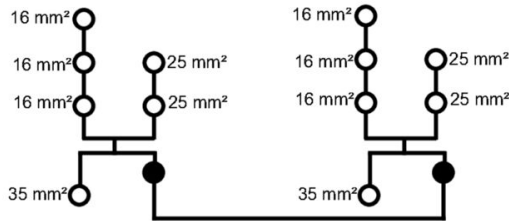
ETIM 8.0	EC000897	ETIM 9.0	EC000897
ETIM 10.0	EC000897	ECLASS 14.0	27-25-01-19
ECLASS 15.0	27-25-01-19		

WPD 205 2X35/4X25+6X16 2XGY

Weidmüller Interface GmbH & Co. KG
 Klingenbergstraße 26
 D-32758 Detmold
 Germany

Ritningar

www.weidmueller.com



Conductor connection data according to IEC 60947-7-1 (Cu)

Input	connection point A	
	Copper	Aluminum*
35 mm ²	3.5 Nm	11.3 Nm
25 mm ²	3.5 Nm	11.3 Nm
16 mm ²		
10 mm ²		
6 mm ²		
4 mm ²		
2.5 mm ²		
Stripping lengths	19 mm	
Allen screw	M5	



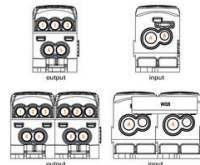
Output	connection point 1/2/3		connection point 4/5		connection point B	
	Copper	Aluminum*	Copper	Aluminum*	Copper	Aluminum*
35 mm ²						
25 mm ²						
16 mm ²						
10 mm ²						
6 mm ²						
4 mm ²						
2.5 mm ²						
1.5 mm ²						
Stripping lengths	12 mm		14 mm		19 mm	
Allen screw	M5		M5		M5	

* Values according to UL 1059

Stranded Solid Flexible with ferrule Sector shaped

Conductor connection data according to UL 1059 (Al-Cu)

Input (line)	connection point A	
	Copper	Aluminum
AWG 2		
AWG 4		100 lb. in.
AWG 6	31 lb. in.	
AWG 8	31 lb. in.	
AWG 10		
AWG 12		
max. current	115 A	85 A
max. current	85 A	85 A
Voltage size B.C (UR)	600 V	

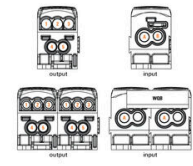


Output (load)	connection point 1/2/3		connection point 4/5		connection point B	
	Copper	Aluminum	Copper	Aluminum	Copper	Aluminum
AWG 4						
AWG 6		45.1 lb. in.				
AWG 8		45.1 lb. in.		45.1 lb. in.		45.1 lb. in.
AWG 10						
AWG 12	22.1 lb. in.	22.1 lb. in.	22.1 lb. in.	22.1 lb. in.	22.1 lb. in.	22.1 lb. in.
AWG 14						
AWG 16						
max. current	85 A	50 A	85 A	85 A	85 A	50 A
max. current	85 A	50 A	85 A	50 A	85 A	50 A
Voltage size B.C (UR)	600 V					

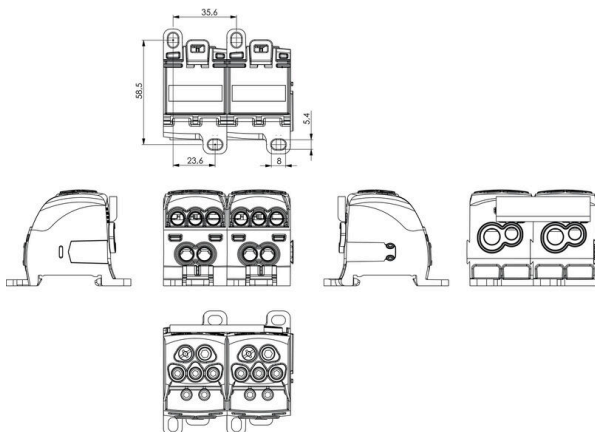
Stranded Solid Flexible with ferrule Sector shaped

CSA Rating data according to CSA 22.2 No. 158

Certificate No. (CSA)	209932			
	Input CP-A	CP-1/2/3	CP-4/5	CP-B
AWG 4				
AWG 6				
AWG 8	31 lb. in.			
AWG 10		22.1 lb. in.		22.1 lb. in.
AWG 12				
AWG 14				
max. current	115 A	85 A	85 A	85 A
Voltage size C (CSA)	600 V			
CP: connection point				



Stranded Solid Flexible with ferrule Sector shaped



WPD 205 2X35/4X25+6X16 2XGY

Weidmüller Interface GmbH & Co. KG
Klingenbergstraße 26
D-32758 Detmold
Germany

www.weidmueller.com

Tillbehör

Överkopplingar



Fördelningen eller mångfaldigandet av en potential till angränsande kopplingsplinter genomförs via en överkoppling. Ytterligare insatser från kabeldragning kan lätt undvikas. Även om polerna bryts ut är kontaktens tillförlitlighet i kopplingsplintar fortfarande garanterad. Vår portfölj erbjuder pluggbara och skruvbara överkopplingsystem för modulär plintar.

Allmänna beställningsdata

Typ	WQB WPD X05/2	Utförande
Art.nr.	1561960000	Överkoppling (plint), instucken, grå, 135 A, Antal poler: 2, Delning i
GTIN (EAN)	4050118367140	mm (P): 35.60, Isolerad: Ja, Bredd: 52.8 mm
Förp.	20 ST	
Typ	WQB WPD X05/3	Utförande
Art.nr.	1561970000	Överkoppling (plint), instucken, grå, 135 A, Antal poler: 3, Delning i
GTIN (EAN)	4050118367133	mm (P): 35.60, Isolerad: Ja, Bredd: 88.4 mm
Förp.	20 ST	

Stiftnyckelsatser

Insexnyckel i genomhärdat krom-vanadin-stål, tillverkad enligt DIN ISO 2936 L (DIN 911), ytan högklassigt förädlad.



Allmänna beställningsdata

Typ	SKS 2,0-8,0 MR	Utförande
Art.nr.	9008870000	socket wrenches
GTIN (EAN)	4032248266623	
Förp.	1 ST	

Krysspårskruvmejsel, typ Pozidriv



Kryssmejsel, Typ Pozidriv, SDK PZ DIN 5262, ISO 8764/2-PZ, klingprofil enligt ISO 8764-PZ, Spets krom top, SoftFinish-handtag

WPD 205 2X35/4X25+6X16 2XGY

Weidmüller Interface GmbH & Co. KG
Klingenbergstraße 26
D-32758 Detmold
Germany

www.weidmueller.com

Tillbehör**Allmänna beställningsdata**

Typ	SDK PZ2	Utförande
Art.nr.	9008540000	Skruvmejsel, Skruvmejsel
GTIN (EAN)	4032248056538	
Förp.	1 ST	