

WPD 100 2X25/6X10 GN

Weidmüller Interface GmbH & Co. KG

Klingenbergstraße 26

D-32758 Detmold

Germany

www.weidmueller.com

Produktillustration



Ledningsdragning för byggnadsinstallation

För byggnadsinstallation erbjuder vi ett komplett system som rör sig runt 10×3-kopparskenan och innefattar perfekt koordinerade komponenter: från installationsplintar, nollledarplintar och fördelar-plintar till omfattande tillbehör som samlingskenor och hållare för dessa.

Allmänna beställningsdata

Utförande	Potentialfördelningsplint, Skruvanslutning, grön, 25 mm ² , 101 A, 1000 V, Antal anslutningar: 8, Antal våningar: 1
Art.nr.	1561930000
Typ	WPD 100 2X25/6X10 GN
GTIN (EAN)	4050118367300
Förp.	3 items

WPD 100 2X25/6X10 GN

Weidmüller Interface GmbH & Co. KG

Klingenbergstraße 26

D-32758 Detmold

Germany

www.weidmueller.com

Tekniska data

Godkännanden

Godkännanden



ROHS Uppfyllelse

Mått och vikter

Djup	49 mm	Byggdjup (tum)	1.9291 inch
Höjd	55.4 mm	Bygghöjd (tum)	2.1811 inch
Bredd	30.2 mm	Byggbredd (tum)	1.189 inch
Nettovikt	102 g		

Temperaturer

Lagertemperatur	-25 °C...55 °C	Omgivningstemperatur	-50 °C...85 °C
Varaktig driftstemperatur, min.	-50 °C	Varaktig driftstemperatur, max.	130 °C

Miljööverensstämmelse för produkt

RoHS-kompatibilitetsstatus	Kompatibel med undantag
RoHS-undantag (om tillämpligt/känt)	6c
REACH SVHC	Lead 7439-92-1
SCIP	9b5f0838-1f0b-4c14-9fc7-3f5e6ee75be2

Allmänt

Antal poler	1	Ledardiameter, AWG, max	AWG 4
Monteringsanvisning	Montageskena/ montageplatta	Ledardiameter, AWG, min.	AWG 16
Normer	IEC 60998-2-1	Montageskena obestyckad	TS 35

Klämbara ledare (Märkanslutning)

Ledardiameter, AWG, max	AWG 4	Anslutningsriktning	på sidan
Anslutningstyp 2	Skruvanslutning	Anslutningstyp	Skruvanslutning
Antal anslutningar	8	Anslutningsområde, max.	25 mm ²
Anslutningsområde, min.	1.5 mm ²	Ledardiameter, AWG, min.	AWG 16
Ledararea, fintrådig med ändhylsor DIN 46228/4, min.	1.5 mm ²	Ledararea, fintrådig med ändhylsa DIN 46228/1, max.	16 mm ²
Ledararea, fintrådig med ändhylsa DIN 46228/1, min.	1.5 mm ²	Ledardiameter, fintrådig, max.	0 mm ²
Ledararea, fintrådig, min.	1.5 mm ²	Anslutningsarea, flertrådig, max.	25 mm ²
Anslutningsarea, flertrådig, min.	1.5 mm ²	Ledararea, entrådig, max.	25 mm ²
Ledararea, entrådig, min.	1.5 mm ²		

Klämbara ledare (ytterligare anslutning)

Anslutningstyp, ytterligare anslutning Skruvanslutning

Märkdata

Märkarea	25 mm ²	Märkspänning	1000 V
Märkspänning AC	1000 V	Märkspänning DC	1000 V

WPD 100 2X25/6X10 GN

Weidmüller Interface GmbH & Co. KG
 Klingenbergstraße 26
 D-32758 Detmold
 Germany

www.weidmueller.com

Tekniska data

Märkström	101 A	Ströml med max. ledare	101 A
Normer	IEC 60998-2-1		

Materialdata

Grundläggande material	Wemid	Färgkod	grön
Brännbarhetsklass enligt UL 94	V-0		

Systemparametrar

Utförande	Skruvanslutning	Ändplatta krävs	Nej
Antal potentialer	1	Antal våningar	1
Antal klämställena per våning	2	Antal potentialer per våning	1
Nivåer internt överkopplade	Ja	PE-anslutning	Ja
Montageskena obestyckad	TS 35	N-Funktion	Nej
PE-Funktion	Nej	PEN-Funktion	Nej

Ytterligare tekniska data

Öppna sidor	sluten	Monteringsanvisning	Montageskena/ montageplatta
explosionstestat utförande	Ja	Monteringstyp	ihakad

Klassificeringar

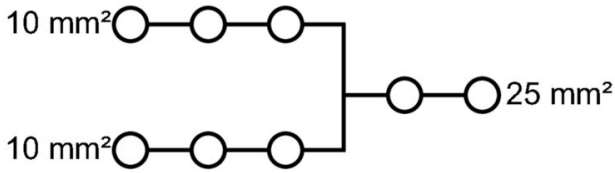
ETIM 8.0	EC000897	ETIM 9.0	EC000897
ETIM 10.0	EC000897	ECLASS 14.0	27-25-01-19
ECLASS 15.0	27-25-01-19		

WPD 100 2X25/6X10 GN

Weidmüller Interface GmbH & Co. KG
 Klingenbergstraße 26
 D-32758 Detmold
 Germany

Ritningar

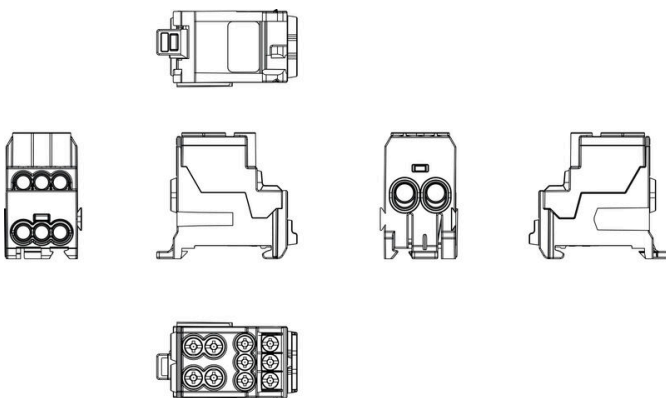
www.weidmueller.com



Conductor connection data according to DIN EN 60998-1 (Cu), IEC 61238-1 class A (Cu+Al)

Output (x2)	Copper		Aluminum		Output (x8)	Copper		Aluminum	
	□-□	□-□	□-□	□-□		□-□	□-□	□-□	□-□
2x25 mm²	□-□	□-□	□-□	□-□	6x10 mm²	□-□	□-□	□-□	□-□
25 mm²				4 Nm	10 mm²				
18 mm²					8 mm²				
10 mm²					4 mm²				
6 mm²	3 Nm				2.5 mm²	2 Nm		2 Nm	3 Nm
4 mm²		3 Nm			1.5 mm²				
2.5 mm²									
1.5 mm²									
Stripping lengths	17 mm				9 mm				
screw	M6 (+/- PZ2)				M6 (+/- PZ2)				

□-□ □-□ □-□ □-□
 Standed Solid Flexible with female



WPD 100 2X25/6X10 GN**Weidmüller Interface GmbH & Co. KG**

Klingenbergstraße 26

D-32758 Detmold

Germany

www.weidmueller.com**Tillbehör****Krysspårskruvmejsel, typ Pozidriv**

Kryssmejsel, Typ Pozidriv, SDK PZ DIN 5262, ISO 8764/2-PZ, klingprofil enligt ISO 8764-PZ, Spets krom top, SoftFinish-handtag

Allmänna beställningsdata

Typ	SDK PZ2	Utförande
Art.nr.	9008540000	Skruvmejsel, Skruvmejsel
GTIN (EAN)	4032248056538	
Förp.	1 ST	