

WPD 103 2X70/2X50 BK

Weidmüller Interface GmbH & Co. KG

Klingenbergstraße 26

D-32758 Detmold

Germany

www.weidmueller.com

Produktillustration



Ledningsdragning för byggnadsinstallation

För byggnadsinstallation erbjuder vi ett komplett system som rör sig runt 10×3-kopparskenan och innefattar perfekt koordinerade komponenter: från installationsplintar, nollledarplintar och fördelar-plintar till omfattande tillbehör som samlingskenor och hållare för dessa.

Allmänna beställningsdata

Utförande	Potentialfördelningsplint, Skruvanslutning, svart, 70 mm ² , 300 A, 1000 V, Antal anslutningar: 4, Antal våningar: 1
Art.nr.	1561830000
Typ	WPD 103 2X70/2X50 BK
GTIN (EAN)	4050118366853
Förp.	3 items

WPD 103 2X70/2X50 BK

Weidmüller Interface GmbH & Co. KG

Klingenbergstraße 26

D-32758 Detmold

Germany

www.weidmueller.com

Tekniska data

Godkännanden

Godkännanden



ROHS	Uppfyllelse
UL File Number Search	UL-webbplats
Certifikat nr (cURus)	E60693

Mått och vikter

Djup	53.3 mm	Byggdjup (tum)	2.0984 inch
Höjd	63 mm	Bygghöjd (tum)	2.4803 inch
Bredd	32.8 mm	Byggbredd (tum)	1.2913 inch
Nettovikt	171 g		

Temperaturer

Lagertemperatur	-25 °C...55 °C	Omgivningstemperatur	-50 °C...85 °C
Varaktig driftstemperatur, min.	-50 °C	Varaktig driftstemperatur, max.	130 °C

Miljööverensstämmelse för produkt

RoHS-kompatibilitetsstatus	Kompatibel med undantag
RoHS-undantag (om tillämpligt/känt)	6c
REACH SVHC	Lead 7439-92-1
SCIP	9b5f0838-1f0b-4c14-9fc7-3f5e6ee75be2

Allmänt

Antal poler	1	Ledardiameter, AWG, max	AWG 4
Monteringsanvisning	Montageskena/ montageplatta	Ledardiameter, AWG, min.	AWG 14
Normer	IEC 60947-7-1, IEC 61238-1, VDE 0603-2	Montageskena obestyckad	TS 35

Klämbara ledare (Märkanslutning)

Ledardiameter, AWG, max	AWG 4	Anslutningsriktning	på sidan
Anslutningstyp 2	Skruvanslutning	Anslutningstyp	Skruvanslutning
Antal anslutningar	4	Anslutningsområde, max.	70 mm ²
Anslutningsområde, min.	4 mm ²	Ledardiameter, AWG, min.	AWG 14
Ledararea, fintrådig med ändhylsor DIN 46228/4, min.	4 mm ²	Ledararea, fintrådig med ändhylsa DIN 46228/1, max.	50 mm ²
Ledararea, fintrådig med ändhylsa DIN 46228/1, min.	4 mm ²	Ledardiameter, fintrådig, max.	0 mm ²
Ledararea, fintrådig, min.	4 mm ²	Anslutningsarea, flertrådig, max.	70 mm ²
Anslutningsarea, flertrådig, min.	4 mm ²	Ledararea, entrådig, max.	70 mm ²
Ledararea, entrådig, min.	4 mm ²		

Klämbara ledare (ytterligare anslutning)

Anslutningstyp, ytterligare anslutning	Skruvanslutning
--	-----------------

WPD 103 2X70/2X50 BK

Weidmüller Interface GmbH & Co. KG

Klingenbergstraße 26
D-32758 Detmold
Germany

www.weidmueller.com

Tekniska data

Märkdata

Märkarea	70 mm ²	Märkspänning	1000 V
Märkspänning AC	1000 V	Märkspänning DC	1000 V
Märkström	300 A	Ström med max. ledare	300 A
Normer	IEC 60947-7-1, IEC 61238-1, VDE 0603-2	Förlusteffekt enligt IEC 60947-7-x	2.10 W

Märkdata enligt UL

Certifikat nr (cURus)	E60693
-----------------------	--------

Materialdata

Grundläggande material	Wemid	Färgkod	svart
Brännbarhetsklass enligt UL 94	V-0		

Systemparametrar

Utförande	Skruvanslutning	Ändplatta krävs	Nej
Antal potentialer	1	Antal våningar	1
Antal klämställena per våning	2	Antal potentialer per våning	1
Nivåer internt överkopplade	Ja	PE-anslutning	Nej
Montageskena obestyckad	TS 35	N-Funktion	Nej
PE-Funktion	Nej	PEN-Funktion	Nej

Ytterligare tekniska data

med rastapp	Ja	Öppna sidor	sluten
rastbar	Ja	Monteringsanvisning	Montageskena/ montageplatta
explosionstestat utförande	Ja	Monteringstyp	ihakad

Klassificeringar

ETIM 8.0	EC000897	ETIM 9.0	EC000897
ETIM 10.0	EC000897	ECLASS 14.0	27-25-01-19
ECLASS 15.0	27-25-01-19		

WPD 103 2X70/2X50 BK

Weidmüller Interface GmbH & Co. KG
Klingenbergstraße 26
D-32758 Detmold
Germany

Ritningar

www.weidmueller.com



CSA Rating data according to CSA 22.2 No. 158

Input (line)	Line			Load		
	Copper	Aluminum		Copper	Aluminum	
AWG 4						
AWG 6						
AWG 8	10 Nm		18 Nm			
AWG 10		10 Nm	10 Nm			10 Nm
AWG 12			8 Nm	6 Nm		8 Nm
AWG 14			6 Nm		6 Nm	6 Nm
AWG 16					4 Nm	4 Nm
max. current	160 A	150 A	135 A	150 A	115 A	120 A
Voltage size B,C (UR)	600 V					

 Stranded
  Solid
  Flexible with ferrule

Conductor connection data according to UL 1059 (Al+Cu)

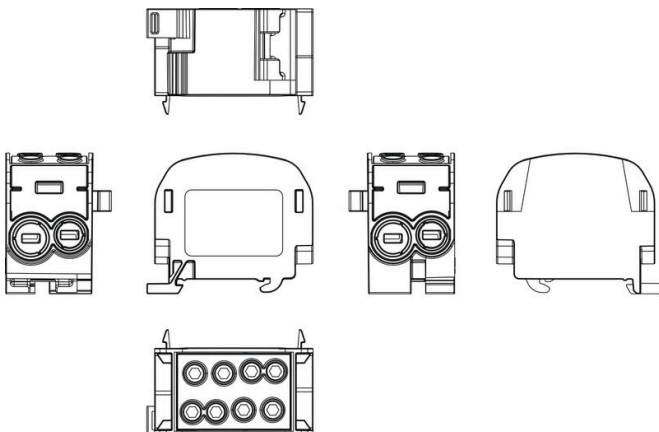
Input (line)	Line			Load		
	Copper	Aluminum		Copper	Aluminum	
AWG 4						
AWG 6						
AWG 8	88.5 Lb In		159 Lb In			88.5 Lb In
AWG 10		88.5 Lb In	88.5 Lb In			10 Nm
AWG 12			70.8 Lb In	53.1 Lb In		8 Nm
AWG 14			53 Lb In		6 Nm	6 Nm
AWG 16					4 Nm	4 Nm
max. current	160 A	150 A	135 A	150 A	115 A	120 A
Voltage size B,C (UR)	600 V					

 Stranded
  Solid
  Flexible with ferrule

CSA Rating data according to CSA 22.2 No. 158

Input (line)	Line			Load		
	Copper	Aluminum		Copper	Aluminum	
AWG 4						
AWG 6						
AWG 8	10 Nm		18 Nm			
AWG 10		10 Nm	10 Nm			10 Nm
AWG 12			8 Nm	6 Nm		8 Nm
AWG 14			6 Nm		6 Nm	6 Nm
AWG 16					4 Nm	4 Nm
max. current	160 A	150 A	135 A	150 A	115 A	120 A
Voltage size B,C (UR)	600 V					

 Stranded
  Solid
  Flexible with ferrule



WPD 103 2X70/2X50 BK

Weidmüller Interface GmbH & Co. KG
 Klingenbergstraße 26
 D-32758 Detmold
 Germany

Tillbehör

www.weidmueller.com

Stiftnyckelsatser

Insexnyckel i genomhärdat krom-vanadin-stål, tillverkad enligt DIN ISO 2936 L (DIN 911), ytan högklassigt förädlad.



Allmänna beställningsdata

Typ	SKS 2,0-8,0 MR	Utförande
Art.nr.	9008870000	Vinkelskruvmejsel och stiftnyckel
GTIN (EAN)	4032248266623	
Förp.	1 ST	

V2



SlimFix X är halogenfri ledar- och kabelmärkning med en plats sparande design. Märkskyltarna kan också appliceras efter ledningsanslutning. SlimFix är en erkänd och listad märkning inom transportindustrin. SF-verktyget möjliggör enkel installation, även vid små märkningar.

- Halogenfritt material
- Godkänd och ackrediterad märkning för trafiktekniska applikationer etc.
- Fästs med buntband om ledararean är större än 16,0 mm²
- Märkning i beprövat MultiCard-formatFör specialtryck: Skicka en fil till oss av vår märkningsprogramvara M-Print PRO eller M-Print PRO Online (utan installation) för dina märkningsspecifikationer.

Allmänna beställningsdata

Typ	SFX 11/60 MC NE WS	Utförande
Art.nr.	1860120000	SlimFix X, Ledar- och kabelmärkning, 7 - 40 mm, 60 x 11 mm, vit
GTIN (EAN)	4032248416554	
Förp.	60 ST	

WPD 103 2X70/2X50 BK

Weidmüller Interface GmbH & Co. KG

Klingenbergstraße 26

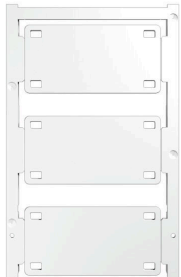
D-32758 Detmold

Germany

www.weidmueller.com

Tillbehör

Neutral



SlimFix X är halogenfri ledar- och kabelmärkning med en platssparande design. Märkskyltarna kan också appliceras efter ledningsanslutning. SlimFix är en erkänd och listad märkning inom transportindustrin. SF-verktyget möjliggör enkel installation, även vid små märkningar.

- Halogenfritt material
- Godkänd och ackrediterad märkning för trafiktekniska applikationer etc.
- Fästs med buntband om ledararean är större än 16,0 mm²
- Märkning i beprövat MultiCard-format För specialtryck: Skicka en fil till oss av vår märkningsprogramvara M-Print PRO eller M-Print PRO Online (utan installation) för dina märknings-specifikationer.

Allmänna beställningsdata

Typ	SFX 30/60 MC NE WS	Utförande
Art.nr.	1083230000	SlimFix X, Ledar- och kabelmärkning, 7 - 40 mm, 60 x 30 mm, vit
GTIN (EAN)	4032248846948	
Förp.	30 ST	
Typ	SFX 10/60 S MC NE WS	Utförande
Art.nr.	1248810000	SlimFix X, Ledar- och kabelmärkning, 7 - 40 mm, 60 x 13.62 mm, vit
GTIN (EAN)	4050118039115	
Förp.	50 ST	

Märkningshållare



Märkningshållaren ger möjlighet till ytterligare montering av standardmärkningar med en delning på 5 eller 5,1 mm. De vinklade hållarna kan köpas som tillval och kan monteras i alla standardmärkningskanaler i Klippon® modulära anslutningsplintar. Kopplingar för märkningstyper kan hittas bland respektive tillbehör för avsedda märkningshållare.

Allmänna beställningsdata

Typ	BZT 1 WS 10/5	Utförande
Art.nr.	1805490000	Tillbehör, Märkningshållare
GTIN (EAN)	4032248270231	
Förp.	100 ST	
Typ	BZT 1 ZA WS 10/5	Utförande
Art.nr.	1805520000	Tillbehör, Märkningshållare
GTIN (EAN)	4032248270248	
Förp.	100 ST	