

WPD 202 4X35/4X25 BL

Weidmüller Interface GmbH & Co. KG

Klingenbergstraße 26

D-32758 Detmold

Germany

www.weidmueller.com

Produktillustration



Ledningsdragning för byggnadsinstallation

För byggnadsinstallation erbjuder vi ett komplett system som rör sig runt 10×3-kopparskenan och innefattar perfekt koordinerade komponenter: från installationsplintar, nollledarplintar och fördelar-plintar till omfattande tillbehör som samlingskenor och hållare för dessa.

Allmänna beställningsdata

Utförande	Potentialfördelningsplint, Skruvanslutning, blå, 35 mm ² , 202 A, 1000 V, Antal anslutningar: 8, Antal våningar: 1
Art.nr.	1561700000
Typ	WPD 202 4X35/4X25 BL
GTIN (EAN)	4050118366761
Förp.	2 items

Tekniska data

Godkännanden

Godkännanden



ROHS Uppfyllelse

Mått och vikter

Djup	49.3 mm	Byggdjup (tum)	1.9409 inch
Höjd	55.4 mm	Bygghöjd (tum)	2.1811 inch
Bredd	44.4 mm	Byggbredd (tum)	1.748 inch
Nettovikt	184 g		

Temperaturer

Lagertemperatur	-25 °C...55 °C	Omgivningstemperatur	-50 °C...85 °C
Varaktig driftstemperatur, min.	-50 °C	Varaktig driftstemperatur, max.	130 °C

Miljööverensstämmelse för produkt

RoHS-kompatibilitetsstatus	Kompatibel med undantag
RoHS-undantag (om tillämpligt/känt)	6c
REACH SVHC	Lead 7439-92-1
SCIP	9b5f0838-1f0b-4c14-9fc7-3f5e6ee75be2

Allmänt

Antal poler	8	Ledardiameter, AWG, max	AWG 4
Monteringsanvisning	Montageskena/ montageplatta	Ledardiameter, AWG, min.	AWG 14
Normer	IEC 60947-7-1, IEC 61238-1, VDE 0603-2	Montageskena obestyckad	TS 35

Klämbara ledare (Märkanslutning)

Ledardiameter, AWG, max	AWG 4	Anslutningsriktning	på sidan
Anslutningstyp 2	Skruvanslutning	Anslutningstyp	Skruvanslutning
Antal anslutningar	8	Anslutningsområde, max.	35 mm ²
Anslutningsområde, min.	2.5 mm ²	Ledardiameter, AWG, min.	AWG 14
Ledararea, fintrådig med ändhylsor DIN 46228/4, min.	2.5 mm ²	Ledararea, fintrådig med ändhylsa DIN 46228/1, max.	25 mm ²
Ledararea, fintrådig med ändhylsa DIN 46228/1, min.	2.5 mm ²	Ledardiameter, fintrådig, max.	0 mm ²
Ledararea, fintrådig, min.	2.5 mm ²	Anslutningsarea, flertrådig, max.	35 mm ²
Anslutningsarea, flertrådig, min.	2.5 mm ²	Ledararea, entrådig, max.	35 mm ²
Ledararea, entrådig, min.	2.5 mm ²		

Klämbara ledare (ytterligare anslutning)

Anslutningstyp, ytterligare anslutning Skruvanslutning

Märkdata

Märkarea	35 mm ²	Märkspänning	1000 V
Märkspänning AC	1000 V	Märkspänning DC	1000 V

WPD 202 4X35/4X25 BL

Weidmüller Interface GmbH & Co. KG
 Klingenbergstraße 26
 D-32758 Detmold
 Germany

www.weidmueller.com

Tekniska data

Märkström	202 A	Strömm med max. ledare	202 A
Normer	IEC 60947-7-1, IEC 61238-1, VDE 0603-2	Förlusteffekt enligt IEC 60947-7-x	1.90 mW

Materialdata

Grundläggande material	Wemid	Färgkod	blå
Brännbarhetsklass enligt UL 94	V-0		

Systemparametrar

Utförande	Skruvanslutning	Ändplatta krävs	Nej
Antal potentialer	1	Antal våningar	1
Antal klämställena per våning	2	Antal potentialer per våning	1
Nivåer internt överkopplade	Ja	PE-anslutning	Nej
Montageskena obestyckad	TS 35	N-Funktion	Ja
PE-Funktion	Nej	PEN-Funktion	Nej

Ytterligare tekniska data

med rastapp	Ja	Öppna sidor	sluten
rastbar	Ja	Monteringsanvisning	Montageskena/ montageplatta
explosionstestat utförande	Ja	Monteringstyp	ihakad

Klassificeringar

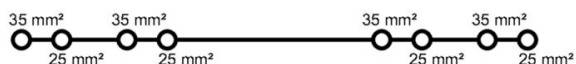
ETIM 8.0	EC000897	ETIM 9.0	EC000897
ETIM 10.0	EC000897	ECLASS 14.0	27-25-01-19
ECLASS 15.0	27-25-01-19		

WPD 202 4X35/4X25 BL

Weidmüller Interface GmbH & Co. KG
 Klingenbergstraße 26
 D-32758 Detmold
 Germany

Ritningar

www.weidmueller.com



Conductor connection data according to VDE 0603-2 (Cu), IEC 60947-7-1 (Cu), IEC 61238-1 Class A (Cu+Al)

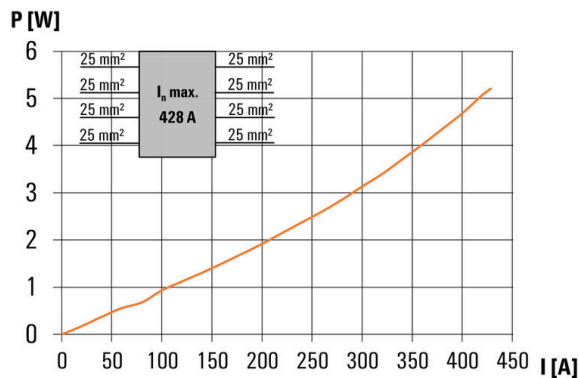
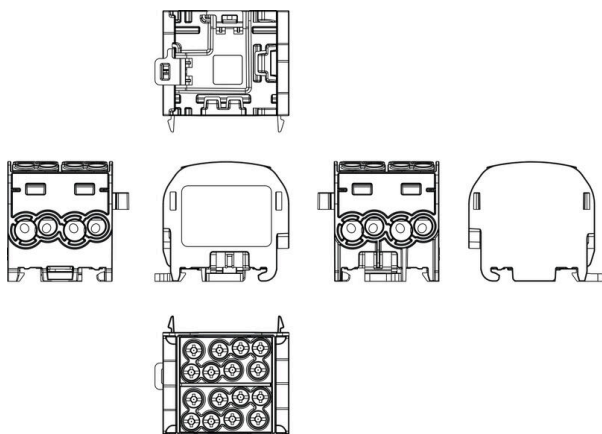
Input (d4) / Output (d4)	Copper	Aluminium	Input (d4) / Output (d4)	Copper	Aluminium
4x25 mm² (round conductor)	3.5 Nm	3.5 Nm	4x25 mm² (round conductor)	3.5 Nm	3.5 Nm
35 mm²		8 Nm	35 mm²		8 Nm
25 mm²		6 Nm	25 mm²		6 Nm
16 mm²		4 Nm	16 mm²		4 Nm
10 mm²			10 mm²		
8 mm²			8 mm²		
4 mm²			4 mm²		
2.5 mm²			2.5 mm²		
1.5 mm²			1.5 mm²		
Stripping length	22 mm		Stripping length	18 mm	
	ME (+ PZ2)			ME (+ PZ2)	

Conductor connection data according to UL 1059 (Al+Cu)

Certificate no. (UR)	XCFR2.E60693					
	Line			Load		
Input (line)	Copper	Aluminium	Copper	Aluminium	Copper	Aluminium
AWG 4		70.8 Lb In				
AWG 6		53 Lb In				53 Lb In
AWG 8	31 Lb In	53 Lb In				35 Lb In
AWG 10			22.1 Lb In			
AWG 12					22.1 Lb In	
AWG 14						
AWG 16						
max. current	125 A	115 A	90 A	85 A	65 A	65 A
Voltage size B,C (UR)	600 V					

CSA Rating data according to CSA 22.2 No. 158

Certificate no. (cURus)	XCFR2.E60693					
	Line			Load		
Input (line)	Copper	Aluminium	Copper	Aluminium	Copper	Aluminium
AWG 4		8 Nm				
AWG 6		6 Nm				6 Nm
AWG 8	3.5 Nm	4 Nm				4 Nm
AWG 10			3.5 Nm			
AWG 12					3.5 Nm	
AWG 14						
AWG 16						
max. current	125 A	85 A	90 A	85 A	65 A	65 A
Voltage size B,C (UR)	600 V					



WPD 202 4X35/4X25 BL

Weidmüller Interface GmbH & Co. KG
Klingenbergstraße 26
D-32758 Detmold
Germany

www.weidmueller.com

Tillbehör

Krysspårskruvmejsel, typ Pozidriv



Kryssmejsel, Typ Pozidriv, SDK PZ DIN 5262, ISO 8764/2-PZ, klingprofil enligt ISO 8764-PZ, Spets krom top, SoftFinish-handtag

Allmänna beställningsdata

Typ	SDK PZ2	Utförande
Art.nr.	9008540000	Skruvmejsel, Skruvmejsel
GTIN (EAN)	4032248056538	
Förp.	1 ST	

V2



SlimFix X är halogenfri ledar- och kabelmärkning med en plats sparande design. Märkskyltarna kan också appliceras efter ledningsanslutning. SlimFix är en erkänd och listad märkning inom transportindustrin. SF-verktyget möjliggör enkel installation, även vid små märkningar.

- Halogenfritt material
- Godkänd och ackrediterad märkning för trafiktekniska applikationer etc.
- Fästs med buntband om ledararean är större än 16,0 mm²
- Märkning i beprövat MultiCard-format För specialtryck: Skicka en fil till oss av vår märkningsprogramvara M-Print PRO eller M-Print PRO Online (utan installation) för dina märkningsspecifikationer.

Allmänna beställningsdata

Typ	SFX 9/24 MC NE WS V2	Utförande
Art.nr.	1852490000	SlimFix X, Ledar- och kabelmärkning, 7 - 40 mm, 24 x 15 mm, vit
GTIN (EAN)	4032248385461	
Förp.	160 ST	

WPD 202 4X35/4X25 BL

Weidmüller Interface GmbH & Co. KG

Klingenbergstraße 26

D-32758 Detmold

Germany

www.weidmueller.com

Tillbehör

Blank



SlimFix X är halogenfri ledar- och kabelmärkning med en platssparande design. Märkskyltarna kan också appliceras efter ledningsanslutning. SlimFix är en erkänd och listad märkning inom transportindustrin. SF-verktyget möjliggör enkel installation, även vid små märkningar.

- Halogenfritt material
- Godkänd och ackrediterad märkning för trafiktekniska applikationer etc.
- Fästs med buntband om ledararean är större än 16,0 mm²
- Märkning i beprövat MultiCard-format För specialtryck: Skicka en fil till oss av vår märkningsprogramvara M-Print PRO eller M-Print PRO Online (utan installation) för dina märknings-specifikationer.

Allmänna beställningsdata

Typ	SFX 9/24 S MC NE WS	Utförande
Art.nr.	1323440000	SlimFix X, Ledar- och kabelmärkning, 7 - 40 mm, 24 x 13.62 mm, vit
GTIN (EAN)	4050118125894	
Förp.	120 ST	

V2



SlimFix X är halogenfri ledar- och kabelmärkning med en platssparande design. Märkskyltarna kan också appliceras efter ledningsanslutning. SlimFix är en erkänd och listad märkning inom transportindustrin. SF-verktyget möjliggör enkel installation, även vid små märkningar.

- Halogenfritt material
- Godkänd och ackrediterad märkning för trafiktekniska applikationer etc.
- Fästs med buntband om ledararean är större än 16,0 mm²
- Märkning i beprövat MultiCard-format För specialtryck: Skicka en fil till oss av vår märkningsprogramvara M-Print PRO eller M-Print PRO Online (utan installation) för dina märknings-specifikationer.

Allmänna beställningsdata

Typ	SFX 10/23 MC NE WS V2	Utförande
Art.nr.	1852390000	SlimFix X, Ledar- och kabelmärkning, 7 - 40 mm, 23 x 11 mm, vit
GTIN (EAN)	4032248385362	
Förp.	160 ST	
Typ	SFX 14/23 MC NE WS V2	Utförande
Art.nr.	1852440000	SlimFix X, Ledar- och kabelmärkning, 7 - 40 mm, 23 x 14 mm, vit
GTIN (EAN)	4032248385416	
Förp.	160 ST	

Tillbehör

Märkningshållare



Märkningshållaren ger möjlighet till ytterligare montering av standardmärkning med en delning på 5 eller 5,1 mm. De vinklade hållarna kan köpas som tillval och kan monteras i alla standardmärkningskanaler i Klippon® modulära anslutningsplintar. Kopplingar för märkningstyper kan hittas bland respektive tillbehör för avsedda märkningshållare.

Allmänna beställningsdata

Typ	BZT 1 WS 10/5	Utförande
Art.nr.	1805490000	Tillbehör, Märkningshållare
GTIN (EAN)	4032248270231	
Förp.	100 ST	
Typ	BZT 1 ZA WS 10/5	Utförande
Art.nr.	1805520000	Tillbehör, Märkningshållare
GTIN (EAN)	4032248270248	
Förp.	100 ST	