

## WPD 101 2X25/2X16 BN

Weidmüller Interface GmbH & Co. KG  
Klingenbergstraße 26  
D-32758 Detmold  
Germany

www.weidmueller.com

## Produktillustration



## Ledningsdragning för byggnadsinstallation

För byggnadsinstallation erbjuder vi ett komplett system som rör sig runt 10×3-kopparskenan och innefattar perfekt koordinerade komponenter: från installationsplintar, nollledarplintar och fördelar-plintar till omfattande tillbehör som samlingskenor och hållare för dessa.

## Allmänna beställningsdata

Utförande	Potentialfördelningsplint, Skruvanslutning, brun, 25 mm <sup>2</sup> , 152 A, 1000 V, Antal anslutningar: 4, Antal våningar: 1
Art.nr.	<a href="#">1561120000</a>
Typ	WPD 101 2X25/2X16 BN
GTIN (EAN)	4050118384864
Förp.	5 items

## WPD 101 2X25/2X16 BN

Weidmüller Interface GmbH &amp; Co. KG

Klingenbergstraße 26

D-32758 Detmold

Germany

www.weidmueller.com

## Tekniska data

## Godkännanden

Godkännanden



ROHS	Uppfyllelse
UL File Number Search	<a href="#">UL-webbplats</a>
Certifikat nr (cURus)	E60693

## Mått och vikter

Djup	49.3 mm	Byggdjup (tum)	1.9409 inch
Höjd	55.7 mm	Bygghöjd (tum)	2.1929 inch
Bredd	24.9 mm	Byggbredd (tum)	0.9803 inch
Nettovikt	68 g		

## Temperaturer

Lagertemperatur	-25 °C...55 °C	Omgivningstemperatur	-50 °C...85 °C
Varaktig driftstemperatur, min.	-50 °C	Varaktig driftstemperatur, max.	130 °C

## Miljööverensstämmelse för produkt

RoHS-kompatibilitetsstatus	Kompatibel med undantag
RoHS-undantag (om tillämpligt/känt)	6c
REACH SVHC	Lead 7439-92-1
SCIP	9b5f0838-1f0b-4c14-9fc7-3f5e6ee75be2

## Allmänt

Antal poler	1	Ledardiameter, AWG, max	AWG 4
Monteringsanvisning	Montageskena/ montageplatta	Ledardiameter, AWG, min.	AWG 16
Normer	IEC 60947-7-1, IEC 61238-1, VDE 0603-2	Montageskena obestyckad	TS 35

## Klämbara ledare (Märkanslutning)

Ledardiameter, AWG, max	AWG 4	Anslutningsriktning	på sidan
Anslutningstyp 2	Skruvanslutning	Anslutningstyp	Skruvanslutning
Antal anslutningar	4	Anslutningsområde, max.	25 mm <sup>2</sup>
Anslutningsområde, min.	1.5 mm <sup>2</sup>	Ledardiameter, AWG, min.	AWG 16
Ledararea, fintrådig med ändhylsor DIN 46228/4, min.	1.5 mm <sup>2</sup>	Ledararea, fintrådig med ändhylsa DIN 46228/1, max.	16 mm <sup>2</sup>
Ledararea, fintrådig med ändhylsa DIN 46228/1, min.	1.5 mm <sup>2</sup>	Ledardiameter, fintrådig, max.	0 mm <sup>2</sup>
Ledararea, fintrådig, min.	1.5 mm <sup>2</sup>	Anslutningsarea, flertrådig, max.	25 mm <sup>2</sup>
Anslutningsarea, flertrådig, min.	1.5 mm <sup>2</sup>	Ledararea, entrådig, max.	25 mm <sup>2</sup>
Ledararea, entrådig, min.	1.5 mm <sup>2</sup>		

## Klämbara ledare (ytterligare anslutning)

Anslutningstyp, ytterligare anslutning	Skruvanslutning
--	-----------------

## WPD 101 2X25/2X16 BN

Weidmüller Interface GmbH &amp; Co. KG

Klingenbergstraße 26

D-32758 Detmold

Germany

www.weidmueller.com

## Tekniska data

## Märkdata

Märkarea	25 mm <sup>2</sup>	Märkspänning	1000 V
Märkspänning AC	1000 V	Märkspänning DC	1000 V
Märkström	152 A	Str&ouml;m med max. ledare	152 A
Normer	IEC 60947-7-1, IEC 61238-1, VDE 0603-2		

## Märkdata enligt UL

Certifikat nr (cURus)	E60693
-----------------------	--------

## Materialdata

Grundläggande material	Wemid	Färgkod	brun
Brännbarhetsklass enligt UL 94	V-0		

## Systemparametrar

Utförande	Skruvanslutning	Ändplatta krävs	Nej
Antal potentialer	1	Antal våningar	1
Antal klämställena per våning	2	Antal potentialer per våning	1
Nivåer internt överkopplade	Ja	PE-anslutning	Nej
Montageskena obestyckad	TS 35	N-Funktion	Nej
PE-Funktion	Nej	PEN-Funktion	Nej

## Ytterligare tekniska data

med rastapp	Ja	Öppna sidor	sluten
rastbar	Ja	Monteringsanvisning	Montageskena/ montageplatta
explosionstestat utförande	Ja	Monteringstyp	ihakad

## Klassificeringar

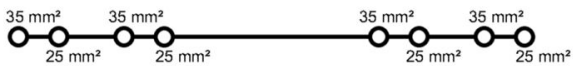
ETIM 8.0	EC000897	ETIM 9.0	EC000897
ETIM 10.0	EC000897	ECLASS 14.0	27-25-01-19
ECLASS 15.0	27-25-01-19		

## WPD 101 2X25/2X16 BN

**Weidmüller Interface GmbH & Co. KG**  
 Klingenbergstraße 26  
 D-32758 Detmold  
 Germany

## Ritningar

www.weidmueller.com



Conductor connection data according to VDE 0603-2 (Cu), IEC 60947-7-1 (Cu), IEC 61238-1 Class A (Cu+Al)

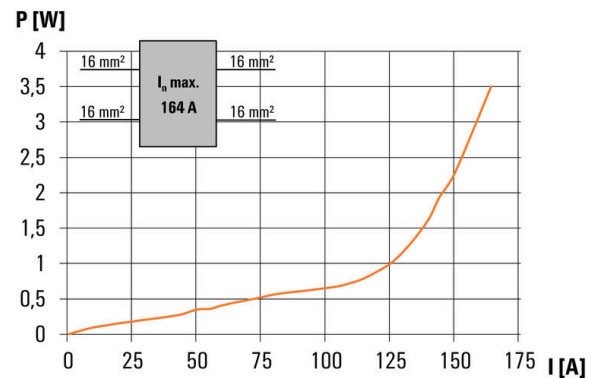
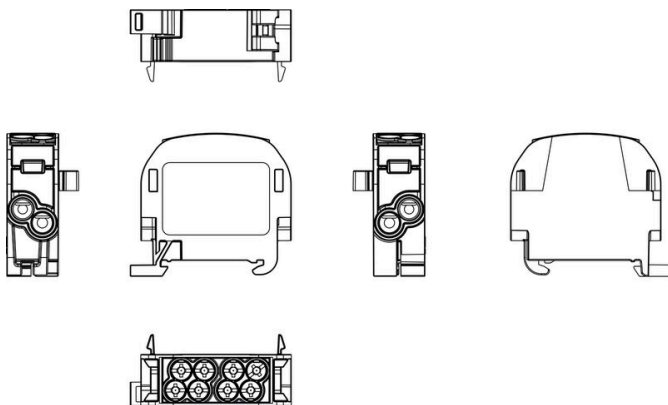
ØInput (x2) / ØOutput (x2)	Copper		Aluminum	ØInput (x2) / ØOutput (x2)	Copper		Aluminum
	Stranded	Solid	Flexible with ferrule		Stranded	Solid	Flexible with ferrule
2x25 mm² (round conductor)	3.5 Nm	3.5 Nm	4 Nm	2x16 mm² (round conductor)	2.5 Nm	2.5 Nm	4 Nm
25 mm²				16 mm²			
18 mm²				10 mm²			
10 mm²				6 mm²			
6 mm²				4 mm²			
4 mm²				2.5 mm²			
2.5 mm²				1.5 mm²			
1.5 mm²							
Stripping lengths	19 mm			19 mm			
screw	M6 (+/- PZ2)			M6 (+/- PZ2)			

Conductor connection data according to UL 1059 (Al+Cu)

Input (line)	Line			Load		
	Copper	Aluminum	Flexible with ferrule	Copper	Aluminum	Flexible with ferrule
AWG 4		35 Lb In				35 Lb In
AWG 6						
AWG 8	22.1 Lb In					
AWG 10		22.1 Lb In		22.1 Lb In		
AWG 12					22.1 Lb In	
AWG 14						
AWG 16						
max. current	90 A	90 A	65 A	65 A	50 A	50 A
Voltage size B,C (UR)	600 V					

CSA Rating data according to CSA 22.2 No. 158 ng data

Input (line)	Line			Load		
	Copper	Aluminum	Flexible with ferrule	Copper	Aluminum	Flexible with ferrule
AWG 4		4 Nm				4 Nm
AWG 6						
AWG 8	2.5 Nm			2.1 Nm		
AWG 10		2.5 Nm			2.1 Nm	
AWG 12						
AWG 14						
AWG 16						
max. current	90 A	90 A	65 A	65 A	50 A	50 A
Voltage size B,C (UR)	600 V					



## WPD 101 2X25/2X16 BN

Weidmüller Interface GmbH & Co. KG  
Klingenbergstraße 26  
D-32758 Detmold  
Germany

www.weidmueller.com

## Tillbehör

## Krysspårskruvmejsel, typ Pozidriv



Kryssmejsel, Typ Pozidriv, SDK PZ DIN 5262, ISO 8764/2-PZ, klingprofil enligt ISO 8764-PZ, Spets krom top, SoftFinish-handtag

## Allmänna beställningsdata

Typ	SDK PZ2	Utförande
Art.nr.	<a href="#">9008540000</a>	Skruvmejsel, Skruvmejsel
GTIN (EAN)	4032248056538	
Förp.	1 ST	

## V2



SlimFix X är halogenfri ledar- och kabelmärkning med en platssparande design. Märkskyltarna kan också appliceras efter ledningsanslutning. SlimFix är en erkänd och listad märkning inom transportindustrin. SF-verktyget möjliggör enkel installation, även vid små märkningar.

- Halogenfritt material
- Godkänd och ackrediterad märkning för trafiktekniska applikationer etc.
- Fästs med buntband om ledararean är större än 16,0 mm<sup>2</sup>
- Märkning i beprövat MultiCard-format För specialtryck: Skicka en fil till oss av vår märkningsprogramvara M-Print PRO eller M-Print PRO Online (utan installation) för dina märkningspecifikationer.

## Allmänna beställningsdata

Typ	SFX 10/23 MC NE WS V2	Utförande
Art.nr.	<a href="#">1852390000</a>	SlimFix X, Ledar- och kabelmärkning, 7 - 40 mm, 23 x 11 mm, vit
GTIN (EAN)	4032248385362	
Förp.	160 ST	
Typ	SFX 14/23 MC NE WS V2	Utförande
Art.nr.	<a href="#">1852440000</a>	SlimFix X, Ledar- och kabelmärkning, 7 - 40 mm, 23 x 14 mm, vit
GTIN (EAN)	4032248385416	
Förp.	160 ST	
Typ	SFX 9/24 MC NE WS V2	Utförande
Art.nr.	<a href="#">1852490000</a>	SlimFix X, Ledar- och kabelmärkning, 7 - 40 mm, 24 x 15 mm, vit
GTIN (EAN)	4032248385461	
Förp.	160 ST	

## WPD 101 2X25/2X16 BN

Weidmüller Interface GmbH &amp; Co. KG

Klingenbergstraße 26

D-32758 Detmold

Germany

www.weidmueller.com

## Tillbehör

## Blank



SlimFix X är halogenfri ledar- och kabelmärkning med en platssparande design. Märkskyltarna kan också appliceras efter ledningsanslutning. SlimFix är en erkänd och listad märkning inom transportindustrin. SF-verktyget möjliggör enkel installation, även vid små märkningar.

- Halogenfritt material
- Godkänd och ackrediterad märkning för trafiktekniska applikationer etc.
- Fästs med buntband om ledararean är större än 16,0 mm<sup>2</sup>
- Märkning i beprövat MultiCard-format För specialtryck: Skicka en fil till oss av vår märkningsprogramvara M-Print PRO eller M-Print PRO Online (utan installation) för dina märknings-specifikationer.

## Allmänna beställningsdata

Typ	SFX 9/24 S MC NE WS	Utförande
Art.nr.	<a href="#">1323440000</a>	SlimFix X, Ledar- och kabelmärkning, 7 - 40 mm, 24 x 13.62 mm, vit
GTIN (EAN)	4050118125894	
Förp.	120 ST	

## Märkningshållare



Märkningshållaren ger möjlighet till ytterligare montering av standardmärkningar med en delning på 5 eller 5,1 mm. De vinklade hållarna kan köpas som tillval och kan monteras i alla standardmärkningskanaler i Klippon® modulära anslutningsplintar. Kopplingar för märkningstyper kan hittas bland respektive tillbehör för avsedda märkningshållare.

## Allmänna beställningsdata

Typ	BZT 1 WS 10/5	Utförande
Art.nr.	<a href="#">1805490000</a>	Tillbehör, Märkningshållare
GTIN (EAN)	4032248270231	
Förp.	100 ST	
Typ	BZT 1 ZA WS 10/5	Utförande
Art.nr.	<a href="#">1805520000</a>	Tillbehör, Märkningshållare
GTIN (EAN)	4032248270248	
Förp.	100 ST	