

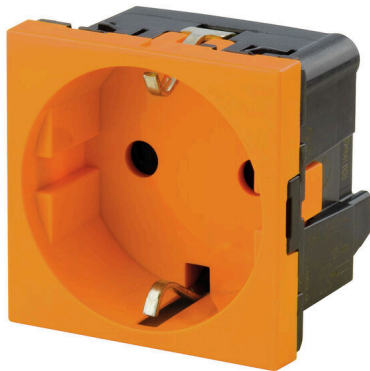
IE-FCI-PWB-DE-OR**Weidmüller Interface GmbH & Co. KG**

Klingenbergstraße 26

D-32758 Detmold

Germany

www.weidmueller.com



FrontCom® Vario integrerar flera funktioner i en och samma ram. Systemet är enkelt att installera och du kan välja bland ett stort utbud av data-, signal- och effektmoduler. Utöver att FrontCom® Vario är extremt kompakt erbjuder den ett antal unika produktkännetecken som gör din projektplanering och dina arbetsaktiviteter säkra, snabba och framtidssäkra. Dessutom har FrontCom® Vario-systemet en attraktiv kapslingskonstruktion som dessutom erbjuder högsta tänkbara slagålgighet och uppfyller kraven för skyddsklassen IP 65 helt och hållet.

Allmänna beställningsdata

Utförande	FrontCom, Insats Power stor, Typ F, Hona, SV, orange
Art.nr.	1554000000
Typ	IE-FCI-PWB-DE-OR
GTIN (EAN)	4050118360806
Förp.	1 items

Tekniska data

Godkännanden

Godkännanden



ROHS

Uppfyllelse

Mått och vikter

Nettovikt

34 g

Temperaturer

Lagertemperatur

Drifttemperatur

-5 °C...40 °C

Installation temperature

Miljööverensstämmelse för produkt

RoHS-kompatibilitetsstatus

Kompatibel utan undantag

REACH SVHC

Nej mSvHC över 0,1 viktprocent

Allmänna data

Skyddsklass

IP20

Insats typ

Insats Power stor

Anslutningsyta

Typ F

Brandbelastning

770 kJ

Anslutningsbara ledare

Avisoleringslängd

10 mm

Anslutningstyp

PUSH IN

Ledarens anslutningsarea extremt fintrådigt med ändhylsa

min.

1.5 mm²

max.

1.5 mm²

Ledarens anslutningsarea extremt fintrådigt utan ändhylsa

min.

1.5 mm²

max.

2.5 mm²

Ledarens anslutningsarea, solid

min.

1.5 mm²

max.

2.5 mm²

Ledarens anslutningsarea fintrådigt med ändhylsa

min.

1.5 mm²

max.

1.5 mm²

Ledarens anslutningsarea fintrådigt utan ändhylsa

1.5 ... 2.5 mm²

Ledarens anslutningsarea extremt fintrådigt utan ändhylsa

1.5 ... 2.5 mm²

Ledarens anslutningsarea, styv

1.5 ... 2.5 mm²

Ledarens anslutningsarea fintrådigt med ändhylsa

1.5 ... 1.5 mm²

Ledarens anslutningsarea fintrådigt utan ändhylsa

min.

1.5 mm²

max.

2.5 mm²

Ledarens anslutningsarea extremt fintrådigt med ändhylsa

1.5 ... 1.5 mm²

Tekniska data

Märkspänning (AC)

250 V

Kapslingsmaterial

Polykarbonat PC

Märkström

16 A

Tekniska datawww.weidmueller.com**Allmänna standarder**

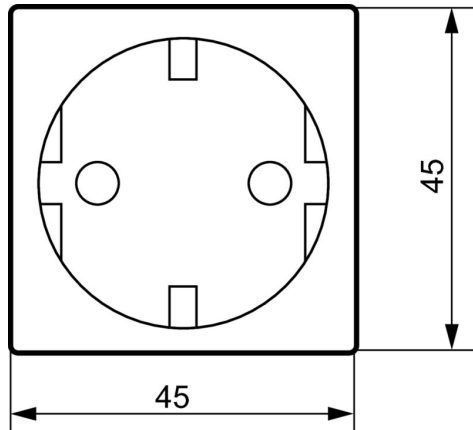
Certifikat-nr (DNV)	TAA000022B
---------------------	------------

Klassificeringar

ETIM 8.0	EC001121	ETIM 9.0	EC001121
ETIM 10.0	EC001121	ECLASS 14.0	27-18-28-92
ECLASS 15.0	27-18-28-92		

Ritningar

Profilritning



Profilritning



Skenadapter för uttag

Även för tillbehör till Industrial Ethernet gäller: hos Weidmüller får du allt från en leverantör.

Fördelarna:

- Verktyg
- Testinstrument
- Kabelgenomföringar
- Kopplingsskåpanslutningar
- Märkning
- Dammskydd
- Nätaggregat
- Överspänningsskydd

Allmänna beställningsdata

Typ	IE-DINRAIL-AD-PWB	Utförande
Art.nr.	2534680000	
GTIN (EAN)	4050118546354	
Förp.	1 ST	