

SAI-Y-3/3 M8-M8 U

Weidmüller Interface GmbH & Co. KG
Klingenbergstraße 26
D-32758 Detmold
Germany

www.weidmueller.com

**Allmänna beställningsdata**

Utförande	Y-kontakt, M8 / M8, Signalflerfaldigare
Art.nr.	1550620000
Typ	SAI-Y-3/3 M8-M8 U
GTIN (EAN)	4050118357141
Förp.	1 items

SAI-Y-3/3 M8-M8 U

Weidmüller Interface GmbH & Co. KG
Klingenbergstraße 26
D-32758 Detmold
Germany

www.weidmueller.com

Tekniska data

Godkännanden

Godkännanden



ROHS	Uppfyllelse
UL File Number Search	UL-webbplats
Certifikat-Nr. (cULus)	E307231

Mått och vikter

Nettovikt	13.2 g
-----------	--------

Miljööverensstämmelse för produkt

RoHS-kompatibilitetsstatus	Kompatibel med undantag
RoHS-undantag (om tillämpligt/känt)	6c, 7cl
REACH SVHC	Lead 7439-92-1
SCIP	1c533b66-fcff-4da5-b89f-fd55fbf5cb55

Anslutningsdata

Grupputgång – kontaktdon	M8 hane	Individuell utgång 1 – kontaktdon	M8 hona
Individuell utgång 2 – kontaktdon	M8 hona	Anslutningsvridmoment	M8: 0,5 - 0,6 Nm

Tekniska data för konfektionerbara kontaktdon

Antal poler	3	Kodering	M8 = ingen
Kontaktyta	Au (guld)	Kapslingsmaterial	PUR
Nominell spänning	30 V	Märkström	4 A
Skyddsklass	IP67	Stickcykler	≥ 100
Nedsmutningsgrad	3	Skärmanslutning	Nej
Material låsring	Zinkpressgjutning	Temperaturområde kapsling	-25...+85 °C

Normer

Kontaktdon Norm	IEC 61076-2-104
-----------------	-----------------

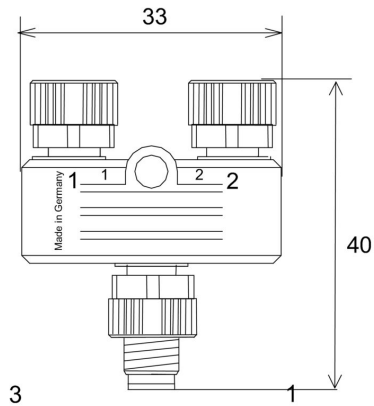
Allmänna data

Antal poler	3	Kodering	M8 = ingen
Anslutningsgänga	M8 / M8	Kontaktyta	Au (guld)
Åtdragningsmoment	0.4 Nm	Kapslingsmaterial	PUR
Nominell spänning	30 V	Märkström	4 A
Nyckelbredd	9 mm	Skyddsklass	IP67
Stickcykler	≥ 100	Nedsmutningsgrad	3
Anslutning 1	M8/M8	Anslutning 2	Skruv
Skärmanslutning	Nej	Temperaturområde kapsling	-25...+85 °C
Ledarytterdiameter	-		

Klassificeringar

ETIM 8.0	EC002925	ETIM 9.0	EC002925
ETIM 10.0	EC002925	ECLASS 14.0	27-44-01-06
ECLASS 15.0	27-44-01-06		

Profilritning



Kopplingsbild

