

USB3.0A R1V 3.0N2 TY BL

Weidmüller Interface GmbH & Co. KG

Klingenbergstraße 26

D-32758 Detmold

Germany

www.weidmueller.com



USB som ett pålitligt datagränssnitt för din apparat för industri användning. På grund av de många fördelarna används för det mesta USB-honkontakter inom elbranschen.

Det stora sortimentet av USB-A-, -B-, -C- och -micro-komponenter garanterar framtidssäker byggform av apparater med hastigheter på upp till 10 Gbit/s. Våra USB-honkontakter för mönsterkort stöder de robusta standarderna USB 2.0, 3.0 och 3.1 för snabb och enkel dataöverföring. De enskilda anslutningarna uppfyller kraven på tålighet och ansluts tillförlitligt.

- Upp till 10,000 stickcykler
- THT, THR eller SMD lödprocess
- Tillgänglig i byggform 180° (vertikalt/upprätt) eller 90° (horisontellt/liggande)
- Packad antingen på bricka (TY) eller antistatiskt på en rulle (tape-on-reel, RL)
- Förstärkt guldager för förbättrat korrosionsskydd
- USB 3.1-honkontakt stödd datahastighet på 10 Gbit/s för snabb dataöverföring
- USB-C-honkontakt ger en felfri anslutning tack vare en symmetrisk byggform
- Robust plug & play drift - ansluter och koppla från utan att stänga av eller starta om systemet

Allmänna beställningsdata

Utförande	OMNIMATE-data - USB-uttag, Krets-kortsstickanslutning, USB 3.0, Typ A, 5 Gbps, THT/THR lödanslutning, 180°, Stickcykler: ≥ 1500, Antal poler: 8, LCP, Guld över nickel, Bricka (manuell montering)
Art.nr.	1549730000
Typ	USB3.0A R1V 3.0N2 TY BL
GTIN (EAN)	4050118356083
Förp.	500 items
Förpackning	Bricka (manuell montering)

USB3.0A R1V 3.0N2 TY BL

Weidmüller Interface GmbH & Co. KG

Klingenbergstraße 26

D-32758 Detmold

Germany

www.weidmueller.com

Tekniska data

Godkännanden

ROHS Uppfyllelse

Mått och vikter

Djup	7.1 mm	Byggdjup (tum)	0.2795 inch
Höjd	18.9 mm	Bygghöjd (tum)	0.7441 inch
Höjd lägstbyggande	14.95 mm	Bredd	14.65 mm
Byggbredd (tum)	0.5768 inch	Nettovikt	0.41 g

Miljööverensstämmelse för produkt

RoHS-kompatibilitetsstatus	Kompatibel
REACH SVHC	Nej mSvHC över 0,1 viktprocent

Systemspecifikationer

Antal poler	8	LED	Nej
Lödstiftlängd (l)	3 mm	Montering på kretskortet	THT/THR lödanslutning
Delning i tum (P)	0.079 "	Skärmmaterial	Mässing
Avskärmning	Ja	Ändplatta, Egenskap	Lödfläns
Överföringshastighet	5 Gbps	Antal lödstift per pol	1
Anslutningstyp	Lödanslutning	Diameter bestyckningshål (D)	0.7 mm
Produktfamilj	OMNIMATE-data - USB-uttag	Delning i mm (P)	2.00 mm
Skyddsklass	IP20	Stickcykler	≥ 1500
Koppling	Typ A, USB 3.0	Anslutningsvinkel	180°
Skärmarea	förnicklad	Skärmflikar	ingen
Effektkategori	5 Gbps	Lödprocess	Reflow-lödning, Manuell lödning, Våglödning
Dimensioner för lödstift	oktogonal	Tolerans för lödstiftsposition	± 0,1 mm

Elektriska egenskaper

Spänningstålighet kontakt/kontakt	100 V AC	Isolationsmotstånd	≥ 1000 MΩ
Nominell spänning	30 V	Märkström	1,5 A

Packaging

Förpackning	Bricka (manuell montering)	VPE-längd	257.00 mm
VPE-bredd	222.00 mm	VPE-höjd	10.00 mm

Materialdata

Isoleringsmaterial	LCP	Färgkod	blå
Färgtabell (jämförbar)	RAL 5012	Isoleringsmaterialgrupp	II
CTI (Comparative Tracking Index)	≥ 500	Isolationsmotstånd	≥ 1000 MΩ
Moisture Level (MSL)	1	Brännbarhetsklass enligt UL 94	V-0
Kontaktgrundmaterial	Fosforbrons	Kontaktmaterial	Cu-legering
Kontakttyta	Guld över nickel	Skiktstruktur för stiftkontakten	30...80 μ" Ni / ≥ 30 μ" Au
Lagertemperatur, min.	-40 °C	Lagertemperatur, max.	85 °C
Drifttemperatur, min.	-40 °C	Drifttemperatur, max	85 °C

Viktig hänvisningstext

Hänvisningstext

USB3.0A R1V 3.0N2 TY BL**Weidmüller Interface GmbH & Co. KG**

Klingenbergstraße 26

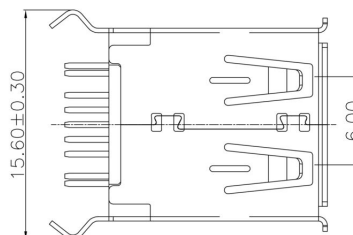
D-32758 Detmold

Germany

www.weidmueller.com**Tekniska data****Klassificeringar**

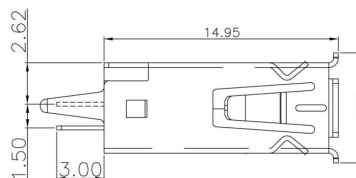
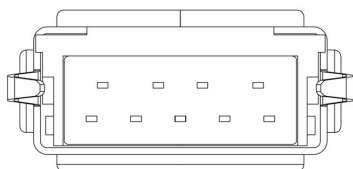
ETIM 8.0	EC002637	ETIM 9.0	EC002637
ETIM 10.0	EC002637	ECLASS 14.0	27-46-02-01
ECLASS 15.0	27-46-02-01		

Profilritning



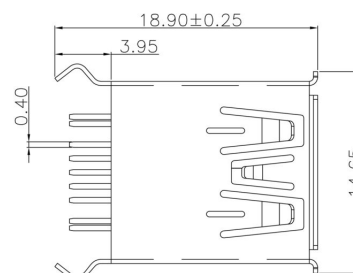
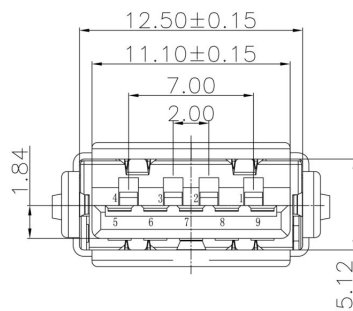
Profilritning

Profilritning



Profilritning

Profilritning



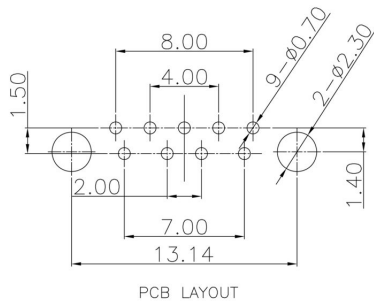
USB3.0A R1V 3.0N2 TY BL

Weidmüller Interface GmbH & Co. KG
 Klingenbergstraße 26
 D-32758 Detmold
 Germany

Ritningar

www.weidmueller.com

Kretskortsdesign



Bildförklaring

USB	3.0A	R	1	V	3.0	N	4	TY	BL	USB3.0A R1V 3.0N4 TY BL
Colour / Special Option		BL	blue (plastic)							
		BK	black (plastic)							
		WH	white (plastic)							
		SO	customized product							
Packaging		TY	Tray in box (manual assembly)							
		RL	Tape on Reel (automated assembly)							
		TU	Tube							
Contact surface thickness		4	1 = 3µ", 2 = 6µ", 3 = 15µ", 4 = 30µ", 5 = 50µ"							
Solder Pin length		N	no use							
		3.2	3.2 mm							
		1.6	1.6 mm							
		D	SMD							
Direction		H	Horizontal (90°, side entry)							
		U	Horizontal, Upright 90°							
		V	Vertical (180°, top entry)							
Number of Ports		1	1 Port							
		21; 41; ...	multi ports about each other, Multilevel							
Assembly on PCB		R	Through Hole Reflow - THR Soldering process: Wave or Reflow soldering							
		S	Surface Mount Technology - SMT Soldering process: Reflow soldering							
		T	Through Hole Technology - THT Soldering process: Wave							
Type / Performance		2.0A	USB 2.0 Type A							
		3.0A	USB 3.0 Type A							