

## WDU 2.5 NUC

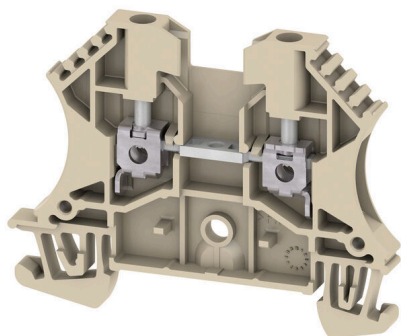
Weidmüller Interface GmbH &amp; Co. KG

Klingenbergstraße 26

D-32758 Detmold

Germany

www.weidmueller.com



Att mata genom effekt, signaler och data är det klassiska kravet inom elteknik och styrskåpsbyggnation. Det isolerande materialet, anslutningssystemet och plintarnas design är funktionerna som skiljer sig. En genomgångsradplint är lämplig för anslutning och/eller anslutning av en eller flera ledare. De kan ha en eller flera anslutningsnivåer som är på samma potential eller isolerade mot varandra.

**Allmänna beställningsdata**

Utförande	Genomgångsplintblock, Skruvanslutning, mörkbeige, 2.5 mm <sup>2</sup> , 32 A, 800 V, Antal anslutningar: 2
Art.nr.	<a href="#">1548460000</a>
Typ	WDU 2.5 NUC
GTIN (EAN)	4050118353884
Förp.	100 items

## WDU 2.5 NUC

Weidmüller Interface GmbH &amp; Co. KG

Klingenbergstraße 26

D-32758 Detmold

Germany

www.weidmueller.com

## Tekniska data

## Godkännanden

Godkännanden



ROHS

Uppfyllelse

## Mått och vikter

Djup	46.5 mm	Byggdjup (tum)	1.8307 inch
Höjd	46.5 mm	Bygghöjd (tum)	1.8307 inch
Bredd	5.1 mm	Byggbredd (tum)	0.2008 inch
Nettovikt	7.51 g		

## Temperaturer

Lagertemperatur	-25 °C...55 °C	Omgivningstemperatur	-60 °C...85 °C
Varaktig driftstemperatur, min.	-60 °C	Varaktig driftstemperatur, max.	130 °C

## Miljööverensstämmelse för produkt

RoHS-kompatibilitetsstatus	Kompatibel utan undantag		
REACH SVHC	Nej mSvHC över 0,1 viktprocent		
Produktens koldioxidavtryck	Vagga till grind	0,486 kg CO2 eq.	

## Allmänt

Ledardiameter, AWG, max	AWG 12	Ledardiameter, AWG, min.	AWG 30
Normer	IEC 60947-7-1	Montageskena obestyckad	TS 35

## Klämbara ledare (Märkanslutning)

Ledardiameter, AWG, max	AWG 12	Avisoleringslängd	10 mm
Anslutningstyp	Skruvanslutning	Antal anslutningar	2
Anslutningsområde, max.	4 mm <sup>2</sup>	Anslutningsområde, min.	0.05 mm <sup>2</sup>
Ledardiameter, AWG, min.	AWG 30	Ledararea, fintrådig med ändhylsa DIN 46228/4, max.	2.5 mm <sup>2</sup>
Ledararea, fintrådig med ändhylsor DIN 46228/4, min.	0.5 mm <sup>2</sup>	Ledararea, fintrådig med ändhylsa DIN 46228/1, max.	2.5 mm <sup>2</sup>
Ledararea, fintrådig med ändhylsa DIN 46228/1, min.	0.5 mm <sup>2</sup>	Ledardiameter, fintrådig, max.	4 mm <sup>2</sup>
Ledararea, fintrådig, min.	0.5 mm <sup>2</sup>	Anslutningsarea, flertrådig, max.	4 mm <sup>2</sup>
Anslutningsarea, flertrådig, min.	0.5 mm <sup>2</sup>	Ledararea, entrådlig, max.	4 mm <sup>2</sup>
Ledararea, entrådlig, min.	0.5 mm <sup>2</sup>		

## Klämbara ledare (ytterligare anslutning)

Anslutningstyp, ytterligare anslutning	Skruvanslutning
--	-----------------

## Märkdata

Märkarea	2.5 mm <sup>2</sup>	Märkspänning	800 V
Märkspänning DC	800 V	Märkström	32 A
Ström med max. ledare	32 A	Normer	IEC 60947-7-1
Genomgångsmotstånd enligt IEC 60947-7-x	1.33 mΩ	Förlusteffekt enligt IEC 60947-7-x	0.77 W

## Tekniska data

## Materialdata

Grundläggande material	Wemid	Isoleringsmaterial	Wemid
Färgkod	mörkbeige	Brännbarhetsklass enligt UL 94	V-0

## Systemparametrar

Utförande	Skruvanslutning, för jackbar överkoppling, för skruvbar överkoppling, öppen på en sida	Ändplatta krävs	Ja
Antal potentialer	1	Antal våningar	1
Antal klämsäten per våning	2	Nivåer internt överkopplade	Nej
Montageskena obestyckad	TS 35		

## Ytterligare tekniska data

explosionstestat utförande	Nej
----------------------------	-----

## Klassificeringar

ETIM 8.0	EC000897	ETIM 9.0	EC000897
ETIM 10.0	EC000897	ECLASS 14.0	27-25-01-01
ECLASS 15.0	27-25-01-01		

## WDU 2.5 NUC

Weidmüller Interface GmbH &amp; Co. KG

Klingenbergstraße 26

D-32758 Detmold

Germany

www.weidmueller.com

## Tillbehör

## Ändplattor och skiljeplattor

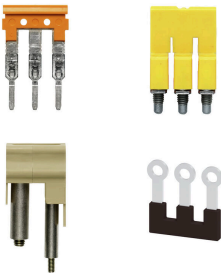


Skiljeplattor och ändplattor är viktiga tillbehör för plintar. Skiljeplattor erbjuder optisk och elektrisk separation av olika potentialer och funktionsgrupper, vilket ökar säkerheten och säkerställer en tydlig struktur inuti kopplingskåpet. Ändplattor stänger plintraden på sidorna, skyddar mot kontakt med spänningsförande delar och säkerställer ett rent, stabilt avslut. Båda komponenter är exakt anpassade till de olika plintserierna från Weidmüller, vilket bidrar till en säker, överensstämmande och professionell ledningsdragning.

## Allmänna beställningsdata

Typ	WAP 2.5-10/0.5MM	Utförande
Art.nr.	<a href="#">1966380000</a>	Ändplatta för plintar, mörkbeige, Höjd: 54.5 mm, Bredd: 0.35 mm,
GTIN (EAN)	4032248688616	V-0, Wemid, rastbar: Ja
Förp.	50 ST	

## Överkopplingar



Fördelningen eller mångfaldigandet av en potential till angränsande kopplingsplintar genomförs via en överkoppling. Ytterligare insatser från kabeldragning kan lätt undvikas. Även om polerna bryts ut är kontaktens tillförlitlighet i kopplingsplintar fortfarande garanterad. Vår portfölj erbjuder pluggbara och skruvbara överkopplingssystem för modulär plintar.

## Allmänna beställningsdata

Typ	WQV 16N-2.5	Utförande
Art.nr.	<a href="#">1073100000</a>	Överkoppling (plint), skruvad, gul, 76 A, Antal poler: 2, Delning i mm
GTIN (EAN)	4008190489847	(P): 11.90, Isolerad: Ja, Bredd: 13 mm
Förp.	10 ST	