

SAI-4-M-MVV-M12 S-COD

Weidmüller Interface GmbH & Co. KG

Klingenbergstraße 26

D-32758 Detmold

Germany

www.weidmueller.com



Dina kringutrustning bör matas med större effekt. Med vårt nya M12-kontaktdon är mer än 250 V och 2 A möjligt utan problem. De kompakta A-, K-, L-, S- och T-kodade M12-kontaktdonen är utformade för överföring av upp till 630 V AC eller 60 V DC och 12 A.

Allmänna beställningsdata

Utförande	Kåpversion, M12, 400 V, S-kodad, LED: Ja, Initiator ljusdiod: , Anslutningstyp:
Art.nr.	1542580000
Typ	SAI-4-M-MVV-M12 S-COD
GTIN (EAN)	4050118347326
Förp.	1 items

SAI-4-M-MVV-M12 S-COD

Weidmüller Interface GmbH & Co. KG

Klingenbergstraße 26

D-32758 Detmold

Germany

www.weidmueller.com

Tekniska data

Godkännanden

Godkännanden



ROHS Uppfyllelse

Mått och vikter

Nettovikt 200 g

Temperaturer

Drifttemperatur -20 - 80

Miljööverensstämmelse för produkt

RoHS-kompatibilitetsstatus Kompatibel med undantag

RoHS-undantag (om tillämpligt/känt) 6c

REACH SVHC Lead 7439-92-1

SCIP 4060c755-8d0b-4d43-bdb3-4ffabe9d7497

Anslutningsdata

Ledarytterdiameter, min.	6 mm	Ledarytterdiameter, max.	12 mm
Avmantlingslängd	40 mm	Kabelförskruvning	M 20
Anslutningsområde, min.	0.2 mm ²	Anslutningsområde, max.	6 mm ²
Lagerutrymme	Standard	Fördelarutgång	Kåpversion
Anslutningstyp PE	Skruvanslutning		

Allmänna tekniska data

Skyddsklass	IP68	Anslutningsstationens kodning	S-kodad
Antal poler	4	Antal kontakthylsor	4
Anslutningsgänga	M12	Nedsmutningsgrad	3
Brandegenskaper	V-0	Stickcykler	≥ 50
LED	Ja	LED färg för driftsfunktion	gul

Elektriska data

Märkspänning, max.	400 V	Märkspänning	400 V AC
Max. strömbelastbarhet per spår	27.6 A	Summaström	27,6 A
Ström per signal	10 A	Spänningseparering finns	Nej

Materialdata

Kapslingsmaterial	Pocan	Fördelarmaterial	Plast
Kapslingsfärg	grå, RAL 7032	Huvtätningmaterial	Viton
Skruvhylsa	CuZn, förnicklad	Kontaktmaterial	CuZn
Kontakttyta	förgylld	Kontakt hållarmaterial	PBT (UL 94 V0)

Tekniska data för kabel

Antal poler	4	Ledarytterdiameter, max.	12 mm
Ledarytterdiameter, min.	6 mm	Släpkedjetålighet	Nej

SAI-4-M-MVV-M12 S-COD

Weidmüller Interface GmbH & Co. KG
Klingenbergstraße 26
D-32758 Detmold
Germany

www.weidmueller.com

Tekniska data**Klassificeringar**

ETIM 8.0	EC003558	ETIM 9.0	EC003558
ETIM 10.0	EC003558	ECLASS 14.0	27-44-01-11
ECLASS 15.0	27-44-01-11		

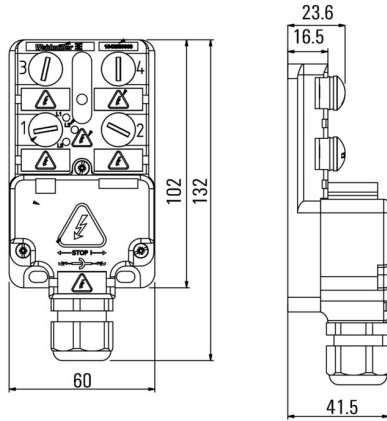
SAI-4-M-MVV-M12 S-COD

Weidmüller Interface GmbH & Co. KG
Klingenbergstraße 26
D-32758 Detmold
Germany

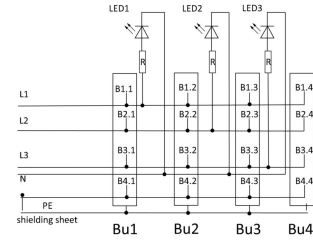
Ritningar

www.weidmueller.com

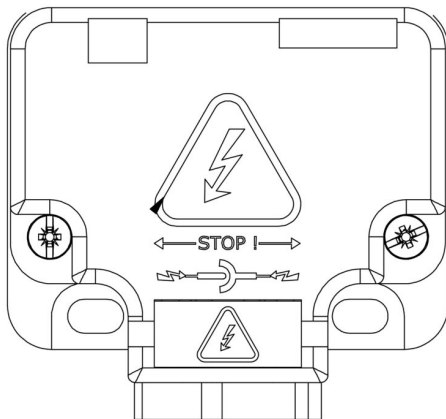
Profilritning



Kopplingsbild



Text



SAI-4-M-MVV-M12 S-COD

Weidmüller Interface GmbH & Co. KG
Klingenbergstraße 26
D-32758 Detmold
Germany

www.weidmueller.com

Tillbehör

Skruvanslutning



Dina kringutrustning bör matas med större effekt. Med vårt nya M12-kontakt don är mer än 250 V och 2 A möjligt utan problem. De kompakta A-, K-, L-, S- och T-kodade M12-kontakt donen är utformade för överföring av upp till 630 V AC eller 60 V DC och 12 A.

Allmänna beställningsdata

Typ	SAISGS-P-4S-8/10-M12	Utförande
Art.nr.	1391990000	Fältanslutningsbar anslutning, M12
GTIN (EAN)	4050118192353	
Förp.	1 ST	
Typ	SAISWS-P-4S-8/10-M12	Utförande
Art.nr.	1467860000	Fältanslutningsbar anslutning, M12
GTIN (EAN)	4050118273410	
Förp.	1 ST	