

IE-BS-M12X-S-FH**Weidmüller Interface GmbH & Co. KG**

Klingenbergstraße 26

D-32758 Detmold

Germany

www.weidmueller.com



M12 X-typ Kat.6A fältkonfektionerbar hane och kretskortshona

Allmänna beställningsdata

Utförande	Stickkontakt, M12, IDC, Cat.6A / Class EA (ISO/ IEC 11801 2010), IP67 ijackad
Art.nr.	1516340000
Typ	IE-BS-M12X-S-FH
GTIN (EAN)	4050118323795
Förp.	1 items

IE-BS-M12X-S-FH

Weidmüller Interface GmbH & Co. KG

Klingenbergstraße 26

D-32758 Detmold

Germany

www.weidmueller.com

Tekniska data

Godkännanden

Godkännanden



ROHS	Uppfyllelse
UL File Number Search	UL-webbplats
Certifikat-Nr. (cULus)	E316369

Mått och vikter

Diameter	16.8 mm	Vägg tjocklek, min.	0.9 mm
Vägg tjocklek, max.	4 mm	Nettovikt	28 g

Temperaturer

Lagertemperatur	Drifttemperatur	-40 °C...85 °C
Installation temperature		

Miljööverensstämmelse för produkt

RoHS-kompatibilitetsstatus	Kompatibel
REACH SVHC	Lead 7439-92-1
SCIP	67cf1078-beca-4687-860b-dc475a6ec24a

Tekniska data för konfektionerbara kontaktdon

Antal poler	8	Kodering	X-kodad
Kontakttyta	förgylld	LED	Nej
Anslutningstyp	Skärklämanslutning	Kapslingsmaterial	Zinkpressgjutning
Isolationsmotstånd	100 MΩ	Kabeldiameter max.	9.7 mm
Kabeldiameter min.	5 mm	Kategori	Cat.6A / Class EA (ISO/IEC 11801 2010)
Kontaktmaterial	CuZn	Ledardiameter, max.	0.34 mm ²
Ledardiameter, min.	0.14 mm ²	Nominell spänning	48 V
Märkström	0.5 A	Skyddsklass	IP67 ijackad
Stickcykler	≥ 100	Nedsmutningsgrad	2
Skärmanslutning	Ja, skruvad	Material låsring	Zinkpressgjutning, förtennad

Allmänna data

Antal poler	8	Anslutning 1	M12
Anslutning 2	IDC	Brännbarhetsklass enligt UL 94	V-0
Kapslingsmaterial	Zinkpressgjutning	Isoleringsdiameter, max.	1.6 mm
Kategori	Cat.6A / Class EA (ISO/IEC 11801 2010)	Anslutningsgänga	M12
Kontaktmaterial	CuZn	Kontakttyta	förgylld
Ledaranslutningsdiameter, entrådig, min.	0.4 mm	Anslutningsdiameter, entrådig	0.4...0.64 mm
Ledaranslutningsdiameter, entrådig, max.	0.64 mm	Ledarens anslutningsarea, entrådig (AWG)	AWG 24...AWG 22
Ledardiameter, entrådig, min. (AWG)	AWG 24	Anslutningsdiameter, fintrådig	0.48...0.76 mm
Ledardiameter, entrådig, max. (AWG)	AWG 22	Ledarens anslutningsarea, fintrådig (AWG)	AWG 26...AWG 22
Ledaranslutningsdiameter, fintrådig, min.	0.48 mm	Ledaranslutningsdiameter, fintrådig, max.	0.76 mm

IE-BS-M12X-S-FH

Weidmüller Interface GmbH & Co. KG

Klingenbergstraße 26

D-32758 Detmold

Germany

www.weidmueller.com

Tekniska data

Ledardiameter, fintrådig, max.	0.32 mm ²	Ledardiameter, entrådig min.	0.34 mm ²
Ledardiameter, entrådig max.	0.32 mm ²	Ledarens anslutningsarea, fintrådig	...0.32 mm ²
Ledardiameter, fintrådig, min. (AWG)	AWG 26	Ledardiameter, fintrådig, max. (AWG)	AWG 22
Manteldiameter, min.	5 mm	Manteldiameter, max.	9.7 mm
Kontakthållare, material	PA	Avskärmning	360° runtom slutet
Skyddsklass	IP67 ijackad	Stickcykler	≥ 100

Allmänna standarder

Kontaktton Norm	IEC 61076-2-109	Certifikat-Nr. (cULus)	E316369
-----------------	-----------------	------------------------	---------

Elektriska egenskaper

Isolationsmotstånd	100 MΩ	Nominell spänning	48 V
PoE / PoE+	enligt IEEE 802.3at		

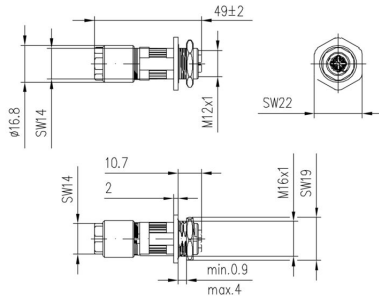
Normer

Kontaktton Norm	IEC 61076-2-109
-----------------	-----------------

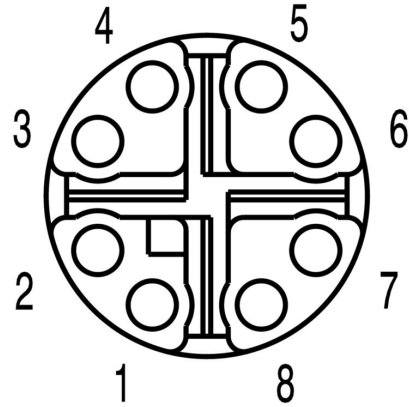
Klassificeringar

ETIM 8.0	EC002635	ETIM 9.0	EC002635
ETIM 10.0	EC002635	ECLASS 14.0	27-44-01-16
ECLASS 15.0	27-44-01-16		

Profilritning

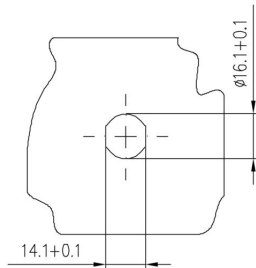


Polschema



Montageurtag

t= min. 0.9 / max. 4



IE-BS-M12X-S-FH

Weidmüller Interface GmbH & Co. KG

Klingenbergstraße 26

D-32758 Detmold

Germany

www.weidmueller.com

Tillbehör

Screwty® kabelförskruvningsverktyg



Det perfekta verktyget för alla tillämpningar
Screwty® är det idealiska universalverktyget för åtdragning alla vanliga givar- och ställdonsledningar. Med Screwty® kommer man även lätt åt svåråtkomliga, runda kontaktdon. Utan stor kraft, bara med enkel vridning kan kontaktdon enkelt lossas och skruvas fast. Screwty® passar till de flesta ledningar och kontaktdon även från andra tillverkare (över 90 %) och är därmed unik och kan användas över hela världen. Screwty® består av ett handtag med en konventionell 1/4-tumsanslutning. Sålunda kan det användas för alla storlekar: för M12 och M8 runda anslutningsdon samt för M12F och M8F fritt konfektionerbara stickproppar och uttag, liksom för alla M23 stickproppar och uttag.

Allmänna beställningsdata

Typ	SCREWTY SET	Utförande
Art.nr.	1910000000	Cable gland tool for M8, M12 lines and connectors
GTIN (EAN)	4032248436842	
Förp.	1 ST	

Screwty® kabelförskruvningsverktyg med momentfunktion



Det perfekta verktyget för alla tillämpningar
Screwty® är det idealiska universalverktyget för åtdragning alla vanliga givar- och ställdonsledningar. Med Screwty® kommer man även lätt åt svåråtkomliga, runda kontaktdon. Utan stor kraft, bara med enkel vridning kan kontaktdon enkelt lossas och skruvas fast. Screwty® passar till de flesta ledningar och kontaktdon även från andra tillverkare (över 90 %) och är därmed unik och kan användas över hela världen. Screwty® består av ett handtag med en konventionell 1/4-tumsanslutning. Sålunda kan det användas för alla storlekar: för M12 och M8 runda anslutningsdon samt för M12F och M8F fritt konfektionerbara stickproppar och uttag, liksom för alla M23 stickproppar och uttag.

Allmänna beställningsdata

Typ	SCREWTY SET -DM	Utförande
Art.nr.	1920000000	Cable gland tool for M8, M12 lines and connectors
GTIN (EAN)	4032248436859	
Förp.	1 ST	

IE-BS-M12X-S-FH

Weidmüller Interface GmbH & Co. KG
 Klingenbergstraße 26
 D-32758 Detmold
 Germany

Tillbehör

www.weidmueller.com

Screwty® kabelförskruvningsverktyg



Det perfekta verktyget för alla tillämpningar
 Screwty® är det idealiska universalverktyget för åtdragning alla vanliga givar- och ställdonsledningar. Med Screwty® kommer man även lätt åt svåråtkomliga, runda kontaktdon. Utan stor kraft, bara med enkel vridning kan kontaktdon enkelt lossas och skruvas fast. Screwty® passar till de flesta ledningar och kontaktdon även från andra tillverkare (över 90 %) och är därmed unik och kan användas över hela världen. Screwty® består av ett handtag med en konventionell 1/4-tumsanslutning. Sålunda kan det användas för alla storlekar: för M12 och M8 runda anslutningsdon samt för M12F och M8F fritt konfektionerbara stickproppar och uttag, liksom för alla M23 stickproppar och uttag.

Allmänna beställningsdata

Typ	SCREWTY- M12 F	Utförande
Art.nr.	1900020000	Cable gland tool for M12 connectors
GTIN (EAN)	4032248375851	
Förp.	1 ST	

Screwty® kabelförskruvningsverktyg med momentfunktion



Det perfekta verktyget för alla tillämpningar
 Screwty® är det idealiska universalverktyget för åtdragning alla vanliga givar- och ställdonsledningar. Med Screwty® kommer man även lätt åt svåråtkomliga, runda kontaktdon. Utan stor kraft, bara med enkel vridning kan kontaktdon enkelt lossas och skruvas fast. Screwty® passar till de flesta ledningar och kontaktdon även från andra tillverkare (över 90 %) och är därmed unik och kan användas över hela världen. Screwty® består av ett handtag med en konventionell 1/4-tumsanslutning. Sålunda kan det användas för alla storlekar: för M12 och M8 runda anslutningsdon samt för M12F och M8F fritt konfektionerbara stickproppar och uttag, liksom för alla M23 stickproppar och uttag.

Allmänna beställningsdata

Typ	SCREWTY-M12 F-DM	Utförande
Art.nr.	1900021000	Cable gland tool for M12 connectors
GTIN (EAN)	4032248436828	
Förp.	1 ST	