

IE-AD-M12DRJ45-MF-90

Weidmüller Interface GmbH & Co. KG
Klingenbergstraße 26
D-32758 Detmold
Germany

www.weidmueller.com

**Allmänna beställningsdata**

Utförande	Adapter, vinklad, RJ45 90°, M12, Cat.5 (ISO/IEC 11801), IP67
Art.nr.	1514940000
Typ	IE-AD-M12DRJ45-MF-90
GTIN (EAN)	4050118322309
Förp.	1 items

IE-AD-M12DRJ45-MF-90

Weidmüller Interface GmbH & Co. KG
Klingenbergstraße 26
D-32758 Detmold
Germany

www.weidmueller.com

Tekniska data

Godkännanden

Godkännanden



ROHS	Uppfyllelse
UL File Number Search	UL-webbplats
Certifikat-Nr. (cULus)	E471884

Mått och vikter

Nettovikt	35 g
-----------	------

Temperaturer

Lagertemperatur	-40 °C...80 °C	Drifttemperatur	-25 °C...80 °C
Installation temperature			

Miljööverensstämmelse för produkt

RoHS-kompatibilitetsstatus	Kompatibel
REACH SVHC	Lead 7439-92-1
SCIP	d1193a9e-dc7c-484a-ba48-176711eb392b

Tekniska data för konfektionerbara kontaktdon

Antal poler	4	Kodering	D-kodad
Kontaktyta	förgylld	Kapslingsmaterial	PA 66
Kategori	Cat.5 (ISO/IEC 11801)	Skyddsklass	IP67

Allmänna data

Antal poler	4	Anslutning 1	RJ45 90°
Anslutning 2	M12	Artikelbeskrivning	Adapter, vinklad
Sammansättning	M12-stift på RJ45-uttag	Kapslingsmaterial	PA 66
Kategori	Cat.5 (ISO/IEC 11801)	Anslutningsgंगा	M12
Kontaktyta	förgylld	Avskärmning	Ja
Skyddsklass	IP67		

Elektriska egenskaper

Kontaktmotstånd	≤ 10 mΩ	Ledningsförmåga vid 50 °C	1 A
-----------------	---------	---------------------------	-----

Normer

Kontaktdon Norm	IEC 60603-7-5, IEC 61076-2-101
-----------------	--------------------------------

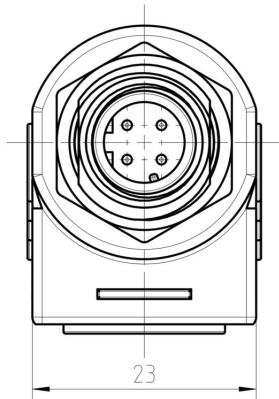
Tekniska data allmänt

Antal poler	4	Kodering	D-kodad
Anslutningsgंगा	M12	Kontaktyta	förgylld
Utförande	vinklad	Kapslingsmaterial	PA 66
Skyddsklass	IP67		

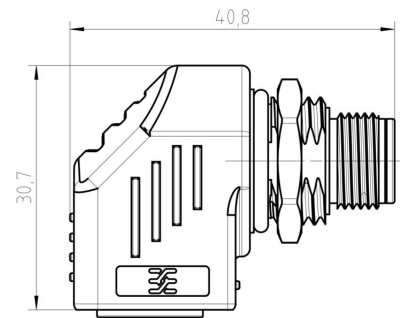
Tekniska data**Klassificeringar**

ETIM 8.0	EC000313	ETIM 9.0	EC000313
ETIM 10.0	EC000313	ECLASS 14.0	27-44-03-20
ECLASS 15.0	27-44-03-20		

Profilritning



Profilritning



Montageurtag

