

**HDC IP68 04A TOS 1M25G****Weidmüller Interface GmbH & Co. KG**

Klingenbergstraße 26

D-32758 Detmold

Germany

www.weidmueller.com



De nya RockStar® kapslingarna är beständiga mot havsvatten och erbjuder en hög grad av stöttålighet, uppfyller IP 68 och IP 69K, och har utvecklats för att användas under extrema miljöförhållanden och utformats för höga vibrationskrav enl. DIN EN 61373 kat. 2 (bogie). Som sådan är denna kapslingsfamilj idealisk för fel- och underhållsfri drift av mångpoliga kontaktdon inom transport- och trafikteknik samt kraftteknik och i applikationer med extrema krav. Under utvecklingen har åtgärder också genomförts för att göra kapslingarna extremt EMC-beständiga.

**Allmänna beställningsdata**

Utförande	HDC - kapsling, Installationsstorlek: 1, Skyddsklass: IP66, IP68, IP69, i ijackat tillstånd, stickproppskåpa, Klämbyggelanslutning, Standard, Storlek på kabelinföringar: M 25
Art.nr.	<a href="#">1513390000</a>
Typ	HDC IP68 04A TOS 1M25G
GTIN (EAN)	4050118322705
Förp.	1 items

## HDC IP68 04A TOS 1M25G

Weidmüller Interface GmbH & Co. KG  
Klingenbergstraße 26  
D-32758 Detmold  
Germany

www.weidmueller.com

## Tekniska data

## Godkännanden

Godkännanden



ROHS Uppfyllelse

## Mått och vikter

Djup	50 mm	Byggdjup (tum)	1.9685 inch
Höjd	60 mm	Bygghöjd (tum)	2.3622 inch
Bredd	36 mm	Byggbredd (tum)	1.4173 inch
Nettovikt	80 g		

## Temperaturer

Gränsvärde, temperatur -50 °C ... 125 °C

## Miljööverensstämmelse för produkt

RoHS-kompatibilitetsstatus	Kompatibel utan undantag	
REACH SVHC	Nej mSvHC över 0,1 viktprocent	
Kemikaliebeständighet	Innehåll	Aceton
	Kemisk beständighet	Beständigt
	Innehåll	Dieselolja
	Kemisk beständighet	Instabilt
	Innehåll	Etylalkohol
	Kemisk beständighet	Beständigt
	Innehåll	Växellådsolja
	Kemisk beständighet	Villkorligt beständigt
	Innehåll	Hydraulolja
	Kemisk beständighet	Villkorligt beständigt
	Innehåll	Petroleumbensin
	Kemisk beständighet	Instabilt
	Innehåll	Svett
	Kemisk beständighet	Villkorligt beständigt
	Innehåll	Bensin premium
	Kemisk beständighet	Instabilt
Innehåll	Vatten	
Kemisk beständighet	Beständigt	
Innehåll	UV	
Kemisk beständighet	Beständigt	
Innehåll	Ozon	
Kemisk beständighet	Beständigt	

## Allmänna data

Yta Pulverlack Skyddsklass IP66, IP68, IP69, i ijacket tillstånd

## Mått

Kabelingång m. gänga Längd kapsling 50 mm  
Höjd kapsling B 60 mm

## HDC IP68 04A TOS 1M25G

Weidmüller Interface GmbH &amp; Co. KG

Klingenbergstraße 26

D-32758 Detmold

Germany

www.weidmueller.com

## Tekniska data

## Utförande

Kabelförskruvningar, antal	0	Storlek på kabelinföringar	M 25
Överdel/Underdel/Lock	upper part	Övertäckning	utan lock
Åtdragningsmoment	2.2 Nm	Antal kabelingång uppe	1
Antal kabelingång på sidan	0	Utförande kapsling	stickproppskåpa
Utförande låssystem	Klämbygelanslutning	Byggform	Standard
Installationsstorlek	1	Kabelingång	m. gänga
Typ	Stickkontakt	Bygelutförande	Klämbygelanslutning
Tätning	ingen försegling	Gänga (inre)	M 25
Färg (RAL)	RAL 9011	BG	1
Lämplig för ModuPlug®	Nej		

## Klassificeringar

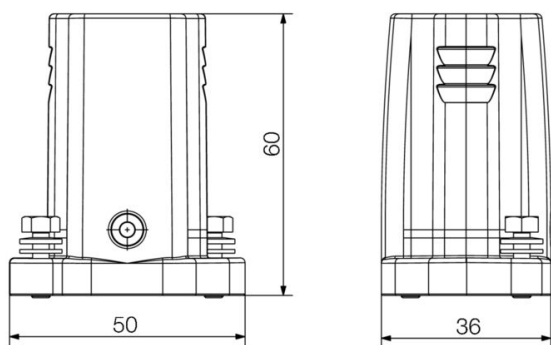
ETIM 8.0	EC000437	ETIM 9.0	EC000437
ETIM 10.0	EC000437	ECLASS 14.0	27-44-02-02
ECLASS 15.0	27-44-02-02		

**HDC IP68 04A TOS 1M25G**

**Weidmüller Interface GmbH & Co. KG**  
Klingenbergstraße 26  
D-32758 Detmold  
Germany

**Ritningar**

[www.weidmueller.com](http://www.weidmueller.com)



## HDC IP68 04A TOS 1M25G

**Weidmüller Interface GmbH & Co. KG**  
 Klingenbergstraße 26  
 D-32758 Detmold  
 Germany

www.weidmueller.com

## Tillbehör

### Stiftnyckelsatser

Insexnyckel i genomhärdat krom-vanadin-stål, tillverkad enligt DIN ISO 2936 L (DIN 911), ytan högklassigt förädlad.



### Allmänna beställningsdata

Typ	SK WSD-S 1,5-10,0	Utförande
Art.nr.	<a href="#">9008850000</a>	Mounting tool
GTIN (EAN)	4032248266609	
Förp.	1 ST	

### IP68-version



Förutom det omfattande sortimentet av kapslingar erbjuder Weidmüller en rad kabelförskruvningar för de mest skiftande användningsändamål. Kabelförskruvningarna i mässing, plast och rostfritt stål uppfyller de varierande IP-kapslingsklasserna, för att passa alla industriella kapslingar. Beroende på kabelförskruvningarnas serie och användningsområde är kabelförskruvningarna godkända och testade enligt VDE, UL, UR, cULus, DNV GL eller EN 45545.

### Allmänna beställningsdata

Typ	VG M25 - MS 68	Utförande
Art.nr.	<a href="#">1772230000</a>	VG MS (standard kabelförskruvning av mässing), kabelförskruvning,
GTIN (EAN)	4032248129881	Rak, M 25, 8 mm, OD min. 10 - OD max. 14 mm, IP54, IP66, IP67,
Förp.	25 ST	IP68 - 5 bar (30 min.), IP69K, Mässing, förnicklad

### EMC Kabelförskruvning i mässing, 4:e generationen



EMC-förskruvningar för att avskärma störfrekvenser med en skärmdämpning på upp till 100dB. Kontaktering av kabelskärmen med hjälp av en ändlös fjädering.

### Allmänna beställningsdata

Typ	VG M25 EMV-4 MS 10-18	Utförande
Art.nr.	<a href="#">2435170000</a>	VG EMC GEN 4 (EMC kabelförskruvning med anslutningsbur),
GTIN (EAN)	4050118446920	kabelförskruvning, Rak, M 25, 8, OD min. 10 - OD max. 18 mm, IP54,
Förp.	25 ST	IP66, IP67, IP68 - 5 bar (30 min.), IP69K, Mässing, förnicklad