

**ACT20P-CI-CO-P-S**

**Weidmüller Interface GmbH & Co. KG**  
 Klingenbergstraße 26  
 D-32758 Detmold  
 Germany

www.weidmueller.com

**Produktillustration**



ACT20P: Den flexibla lösningen

- Exakta och mycket funktionella signalomvandlare
- Lösgöringsarmar förenklar hanteringen

**Allmänna beställningsdata**

Utförande	Analog skiljeförstärkare, Ingång : 0(4)-20 mA, Utgång : 0(4)-20 mA, Spänningsförsörjning även via CH20M skenbuss, HART®
Art.nr.	<a href="#">1506200000</a>
Typ	ACT20P-CI-CO-P-S
GTIN (EAN)	4050118314717
Förp.	1 items

## ACT20P-CI-CO-P-S

Weidmüller Interface GmbH &amp; Co. KG

Klingenbergstraße 26

D-32758 Detmold

Germany

www.weidmueller.com

## Tekniska data

## Godkännanden

Godkännanden



ROHS	Uppfyllelse
UL File Number Search	<a href="#">UL-webbplats</a>
Certifikat-Nr. (cULus)	E469563
Certifikat-nr (cULusEX)	E338066

## Mått och vikter

Djup	113.7 mm	Byggdjup (tum)	4.4764 inch
Höjd	119.2 mm	Bygghöjd (tum)	4.6929 inch
Bredd	12.5 mm	Byggbredd (tum)	0.4921 inch
Nettovikt	145 g		

## Temperaturer

Lagertemperatur	-40 °C...85 °C	Drifttemperatur	-20 °C...60 °C
Fuktighet vid driftstemperatur	0...95 % (ingen daggbildning)	Fuktighet	5...95 % (ingen daggbildning)

## Sannolikhet för bortfall

SIL enligt IEC 61508	Ingen
----------------------	-------

## Miljööverensstämmelse för produkt

RoHS-kompatibilitetsstatus	Kompatibel med undantag
RoHS-undantag (om tillämpligt/känt)	7a, 7cl
REACH SVHC	Lead 7439-92-1
SCIP	2f6dd957-421a-46db-a0c2-cf1609156924

## Ingång

Sensor	2-wire transmitter (without own power supply), 3-trådig givare, 4-trådig givare (med egen energiförsörjning)	Antal ingångar	1
Sensor-försörjning	> 17 V DC vid 20 mA	ingångssignal	strömkälla, Dubbelriktad HART®-signal
ingångsström	0...20 mA, 4...20mA	Spänningsfall	≤ 1 V

## Utgång

Antal utgångar	1	Lastmotstånd ström	≤ 550 Ω
Typ	aktiv, Den anslutna styrningen måste vara passiv	Utgångsström	0... 20 mA (om ingång: 0... 20 mA), 4... 20 mA (om ingång: 4... 20 mA), HART® digital signal

## ACT20P-CI-CO-P-S

Weidmüller Interface GmbH &amp; Co. KG

Klingenbergstraße 26

D-32758 Detmold

Germany

www.weidmueller.com

## Tekniska data

## Allmänna uppgifter

noggrannhet	< 0,1 % av slutvärdet	Skyddsklass	IP20
Matningsspänning	20... 30 V vid plint eller via CH20M-skenbuss	Svarstid	≤ 0,5 ms
Strömuttagning	≤60 mA (24V power supply, 20mA output)	Montageskena obestyckad	TS 35
Temperaturkoefficient	80 ppm/K	Typ av vidarebefordran av signal enligt HART®	oförändrad
Nominell strömförbrukning	2 VA	Konfiguration	ingen
Höjdområde för drift	≤ 2000 m		

## Isolationskoordination

Stöthållspänning	4 kV (1,2/50 µs)	EMC-Normer	EN 61326-1, EN 61000-6-2, EN 61000-6-4
Provspänning	0.3 kV	Nedsmuttningsgrad	2
Galvanisk isolation	3-vägs-isolation, mellan ingång/utgång/matning	Isolationsspänning	2 kV ingångar / utgångar / försörjning

## Data för ex-användningar (ATEX)

Märkning	II 3 G Ex ec IIC T5 Gc	IECEx - Märkning gas	Ex ec IIC T5 Gc
----------	------------------------	----------------------	-----------------

## Anslutningsdata

Anslutningstyp	Skruvanslutning	Åtdragningsmoment, min.	0.4 Nm
Åtdragningsmoment, max.	0.6 Nm	Anslutningsområde, märkarea	2.5 mm <sup>2</sup>
Anslutningsområde, min.	0.5 mm <sup>2</sup>	Anslutningsområde, max.	2.5 mm <sup>2</sup>
Ledardiameter, AWG, min.	AWG 26	Ledardiameter, AWG, max	AWG 12

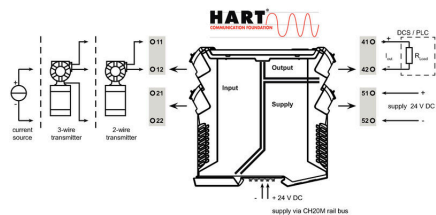
## Artikelbeskrivning

Produktbeteckning	Den fasta DC-skiljeförstärkaren ACT20P-CI-CO isolerar analoga standardströmsignaler från en kraftkälla eller från en 2- eller 3-tråds-givare. En analog ingångsströmsignal konverteras linjärt till en analog utgångsströmsignal och isoleras galvaniskt. Spänningsmatningen är galvaniskt isolerad från ingång och utgång (3-vägsisolering). Egenskaper <ul style="list-style-type: none"> <li>• HART-kompatibel för 0,5–2,5 kHz</li> <li>• De aktiva eller passiva mA-signalingångarna är helt galvaniskt isolerade.</li> <li>• Visning av driftstatus med en lysdiod på frontpanelen</li> <li>• 3-vägs galvanisk isolering mellan ingång, utgång och spänningsmatning.</li> </ul>
-------------------	--

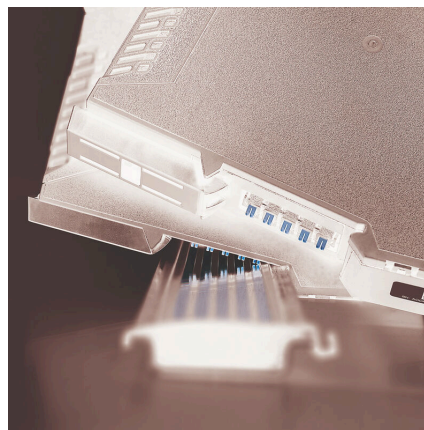
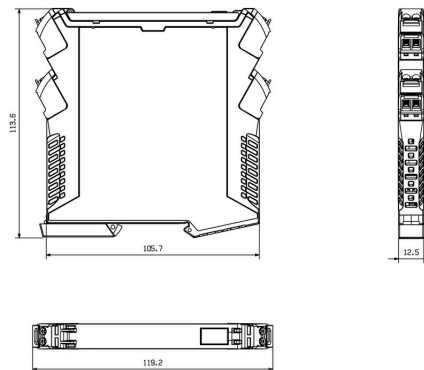
## Klassificeringar

ETIM 8.0	EC002653	ETIM 9.0	EC002653
ETIM 10.0	EC002653	ECLASS 14.0	27-21-01-20
ECLASS 15.0	27-21-01-20		

**Connection diagram**



**Profilritning**



Ytterligare strömförsörjningsalternativ via buss

## Tillbehör

## Neutral



ESG är den beprövade märkningen för många kända elektriska apparater i MultiCard-format. Resultatet är en högklassig apparatmärkning med en kontrastrik text. Olika typer är tillgängliga för enheter från tillverkare som Siemens, ABB, Beckhoff osv.

Fördelar i korthet:

- Universellt användbara skyltar, beroende av typ: antingen självhäftande eller snäppbara märkningar.
- För apparater på skena, som t.ex. automatsäkringar, erbjuder vi ESG för påsnäppning på en skyltskena
- Individuellt tryck med laserkvalitet efter uppgift

För specialtryck: Skicka en fil till oss av vår märkningsprogramvara M-Print PRO eller M-Print PRO Online (utan installation) för dina märkningsspecifikationer.

## Allmänna beställningsdata

Typ	ESG 8/13.5/43.3 SAI AU	Utförande
Art.nr.	<a href="#">1912130000</a>	ESG, Apparatmärkning x 13.5 mm, PA 66, Färgkod: transparent,
GTIN (EAN)	4032248541164	jackbar
Förp.	5 ST	
Typ	ESG 6.6/11 BHZ 5.00/02	Utförande
Art.nr.	<a href="#">1082490000</a>	ESG, Apparatmärkning x 11 mm, PA 66, Färgkod: vit, jackbar
GTIN (EAN)	4032248845330	
Förp.	200 ST	