

## HDC HSB 6 FS 7 - 12

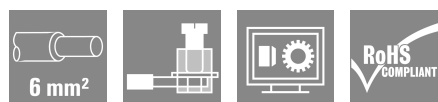
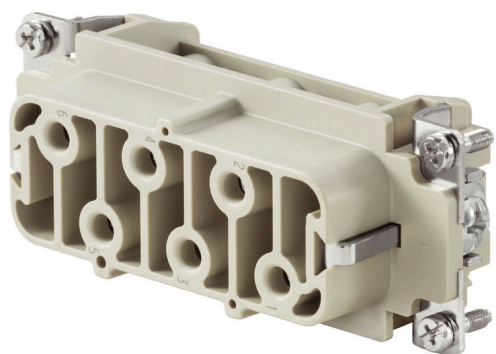
Weidmüller Interface GmbH &amp; Co. KG

Klingenbergstraße 26

D-32758 Detmold

Germany

www.weidmueller.com



HSB-serien kan överföra 35 A per kontakt, samtidigt. Montaget görs med skruvanslutning, vilket ger en säker och pålitlig anslutning. Ledaranslutningarna är utformade som skruvanslutningar. Alla skruvanslutningselement är utrustade med trådskydd.

## Allmänna beställningsdata

Utförande	HDC - Kontakt, Hylsa, 400 V, 35 A, Antal poler: 6, Skruvanslutning, Installationsstorlek: 6
Art.nr.	<a href="#">1499000000</a>
Typ	HDC HSB 6 FS 7 - 12
GTIN (EAN)	4008190006082
Förp.	1 items

## HDC HSB 6 FS 7 - 12

Weidmüller Interface GmbH &amp; Co. KG

Klingenbergstraße 26

D-32758 Detmold

Germany

www.weidmueller.com

## Tekniska data

## Godkännanden

Godkännanden



ROHS	Uppfyllelse
UL File Number Search	<a href="#">UL-webbplats</a>
Certifikat nr (cURus)	E92202

## Mått och vikter

Djup	84.5 mm	Byggdjup (tum)	3.3268 inch
Höjd	35.6 mm	Bygghöjd (tum)	1.4016 inch
Bredd	34 mm	Byggbredd (tum)	1.3386 inch
Nettovikt	76.56 g		

## Temperaturer

Gränsvärde, temperatur -40 °C ... 125 °C

## Miljööverensstämmelse för produkt

RoHS-kompatibilitetsstatus	Kompatibel med undantag
RoHS-undantag (om tillämpligt/känt)	6c
REACH SVHC	Lead 7439-92-1, Potassium perfluorobutane sulfonate 29420-49-3
SCIP	e98b2b24-ba23-41bf-8d19-Odda3647412f

Kemikaliebeständighet	Innehåll	Aceton
	Kemisk beständighet	Beständigt
	Innehåll	Ammoniak, vattenhaltig
	Kemisk beständighet	Villkorligt beständigt
	Innehåll	Bensin
	Kemisk beständighet	Beständigt
	Innehåll	Bensen
	Kemisk beständighet	Beständigt
	Innehåll	Dieselolja
	Kemisk beständighet	Villkorligt beständigt
	Innehåll	Ättiksyra, koncentrerad
	Kemisk beständighet	Beständigt
	Innehåll	Kaliumhydroxid
	Kemisk beständighet	Villkorligt beständigt
	Innehåll	Metanol
	Kemisk beständighet	Villkorligt beständigt
	Innehåll	Motorolja
	Kemisk beständighet	Villkorligt beständigt
	Innehåll	Lut, utspädd
	Kemisk beständighet	Beständigt
Innehåll	Klorfluorkolväten	
Kemisk beständighet	Villkorligt beständigt	
Innehåll	Utomhusanvändning	
Kemisk beständighet	Villkorligt beständigt	

## Allmänna data

Antal poler	6
Stickcykler Ag	≥ 500
Stickcykler Au	≥ 500

Skapandedatum 04.03.2026 12:53:04 MEZ

Katalogversion / Ritningar

## HDC HSB 6 FS 7 - 12

**Weidmüller Interface GmbH & Co. KG**

Klingenbergstraße 26

D-32758 Detmold

Germany

[www.weidmueller.com](http://www.weidmueller.com)

## Tekniska data

Anslutningstyp	Skruvanslutning		
Installationsstorlek	6		
Brännbarhetsklass enligt UL 94	V-0		
Genomgångsmotstånd (6)	≤2 mΩ		
Färgkod	beige		
Isolationsmotstånd	1010 Ω		
Isoleringsmaterial	PC glasfiberförstärkt (UL-listad och järnväg-kvalificerad)		
Isoleringsmaterialgrupp	IIIa		
Ledardiameter	6 mm <sup>2</sup>		
Tightening torque, max. PE connection	2.5 Nm		
Yta	Silver passiverad		
Åtdragningsmoment max., huvudkontakt	1.5 Nm		
Typ	Hylsa		
Nedsmutningsgrad	3		
Tightening torque, min. PE connection	2 Nm		
Grundläggande material	Kopparlegering		
Åtdragningsmoment min., huvudkontakt	1.2 Nm		
Serie	HSB		
Märkspänning (DIN EN 61984)	400 V		
Märkspänning enligt UL/CSA	600 V AC/DC		
Märkstötspänning (DIN EN 61984)	6 kV		
Märkström (DIN EN 61984)	35 A		
Märkström (UR)	Ledaranslutningsarea, genomsnitt	AWG 10	
	Märkström	35 A	
	Ledaranslutningsarea, genomsnitt	AWG 12	
	Märkström	8 A	
	Ledaranslutningsarea, genomsnitt	AWG 14	
	Märkström	8 A	
	Ledaranslutningsarea, genomsnitt	AWG 16	
	Märkström	8 A	
	Ledaranslutningsarea, genomsnitt	AWG 18	
	Märkström	8 A	
	Ledaranslutningsarea, genomsnitt	AWG 20	
	Märkström	8 A	
	Märkström (cUR)	Ledaranslutningsarea, genomsnitt	AWG 10
		Märkström	8 A
		Ledaranslutningsarea, genomsnitt	AWG 12
		Märkström	8 A
Ledaranslutningsarea, genomsnitt		AWG 14	
Märkström		8 A	
Ledaranslutningsarea, genomsnitt		AWG 16	
Märkström		8 A	
Ledaranslutningsarea, genomsnitt		AWG 18	
Märkström		8 A	
Ledaranslutningsarea, genomsnitt		AWG 20	
Märkström		8 A	
Halogenfri		true	
Låg rökutveckling enligt DIN EN 45545-2		Ja	
BG		6	

## Mått

Bredd	34 mm	Längd sockel	84.5 mm
Höjd hylsa	35.6 mm		

**HDC HSB 6 FS 7 - 12**

**Weidmüller Interface GmbH & Co. KG**

Klingenbergstraße 26  
D-32758 Detmold  
Germany

www.weidmueller.com

**Tekniska data**

**Anslutningsdata PE**

Anslutningstyp PE	Skruvanslutning	Klingmått slits (PE-anslutning)	1 x 5,5
Avisoleringslängd PE-anslutning	10 mm	Tightening torque, max. PE connection	2.5 Nm
Tightening torque, min. PE connection	2 Nm	Montageskruv	M 5
Märkarea	6 mm <sup>2</sup>	Ledardiameter, AWG (PE), min.	AWG 20
Ledaranslutningsarea AWG (PE), max.	AWG 10		

**Utförande**

Klingmått slits (skruvanslutning)	SD 0,8 x 4,0	Ledardiameter, AWG, max	AWG 10
Avisoleringslängd nominellt	11 mm	Anslutningstyp	Skruvanslutning
Installationsstorlek	6	Genomgångsmotstånd (6)	≤2 mΩ
Klämskruv	M 4	Klingmått	Gr. PZ1
Ledardiameter, AWG, min.	AWG 20	Ledardiameter, entrådig max.	6 mm <sup>2</sup>
Ledardiameter, entrådig min.	0.5 mm <sup>2</sup>	Ledararea, fintrådig med ändhylsa DIN 46228/4, max.	6 mm <sup>2</sup>
Ledararea, fintrådig med ändhylsor DIN 46228/4, min.	0.5 mm <sup>2</sup>	Ledardiameter, fintrådig, max.	6 mm <sup>2</sup>
Ledararea, fintrådig, min.	0.5 mm <sup>2</sup>	Ledardiameter, max.	6 mm <sup>2</sup>
Ledardiameter, min.	0.5 mm <sup>2</sup>	Yta	Silver passiverad
Åtdragningsmoment max., huvudkontakt	1.5 Nm	Grundläggande material	Kopparlegering
Åtdragningsmoment min., huvudkontakt	1.2 Nm	BG	6

**Klassificeringar**

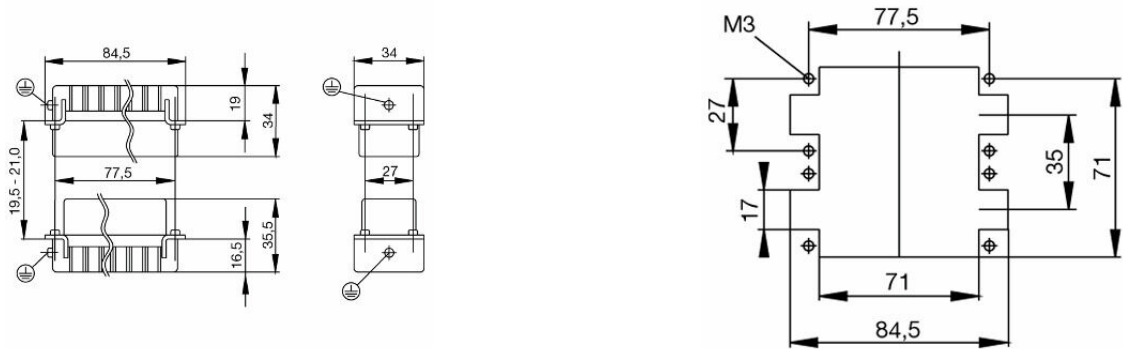
ETIM 8.0	EC000438	ETIM 9.0	EC000438
ETIM 10.0	EC000438	ECLASS 14.0	27-44-02-05
ECLASS 15.0	27-44-02-05		

**HDC HSB 6 FS 7 - 12**

**Weidmüller Interface GmbH & Co. KG**  
Klingenbergstraße 26  
D-32758 Detmold  
Germany

**Ritningar**

[www.weidmueller.com](http://www.weidmueller.com)



## HDC HSB 6 FS 7 - 12

Weidmüller Interface GmbH &amp; Co. KG

Klingenbergstraße 26

D-32758 Detmold

Germany

www.weidmueller.com

## Tillbehör

## Spår-Skruvmejsel



VDE-isolerad spårskruvmejsel, SDI DIN 7437, ISO 2380/2, klingprofil enligt DIN 5264, ISO 2380/1, SoftFinish-handtag

## Allmänna beställningsdata

Typ	SDIS 0.6X3.5X100	Utförande
Art.nr.	<a href="#">9008390000</a>	Skruvmejsel, Skruvmejsel
GTIN (EAN)	4032248056354	
Förp.	1 ST	
Typ	SDS 0.6X3.5X100	Utförande
Art.nr.	<a href="#">9008330000</a>	Skruvmejsel, Skruvmejsel
GTIN (EAN)	4032248056286	
Förp.	1 ST	
Typ	SDIS 0.8X4.0X100	Utförande
Art.nr.	<a href="#">9008400000</a>	Skruvmejsel, Skruvmejsel
GTIN (EAN)	4032248056361	
Förp.	1 ST	
Typ	SDS 0.8X4.5X125	Utförande
Art.nr.	<a href="#">9009020000</a>	Skruvmejsel, Skruvmejsel
GTIN (EAN)	4032248266883	
Förp.	1 ST	

## Krysspårskruvmejsel, typ Pozidriv



VDE-isolerad kryssmejsel, Typ Pozidriv, SDIK PZ DIN 7438, ISO 8764/2-PZ, klingprofil enligt ISO 8764-PZ, SoftFinish-handtag

## Allmänna beställningsdata

Typ	SDIK PZ1	Utförande
Art.nr.	<a href="#">9008900000</a>	Skruvmejsel, Skruvmejsel
GTIN (EAN)	4032248266685	
Förp.	1 ST	
Typ	SDK PZ1	Utförande
Art.nr.	<a href="#">9008530000</a>	Skruvmejsel, Skruvmejsel
GTIN (EAN)	4032248056521	
Förp.	1 ST	

## HDC HSB 6 FS 7 - 12

Weidmüller Interface GmbH &amp; Co. KG

Klingenbergstraße 26

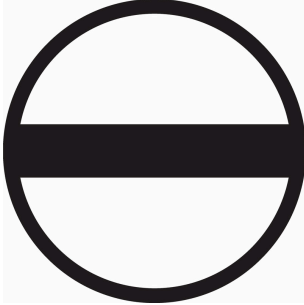
D-32758 Detmold

Germany

www.weidmueller.com

## Tillbehör

## Spår-Skruvmejsel

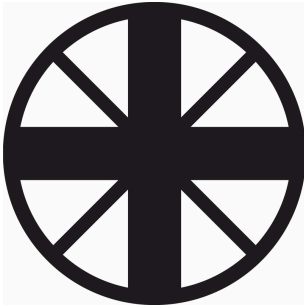


VDE-isolerad spårskruvmejsel, SDI DIN 7437, ISO 2380/2, klingprofil enligt DIN 5264, ISO 2380/1, SoftFinish-handtag

## Allmänna beställningsdata

Typ	SDIS 1.0X5.5X125	Utförande
Art.nr.	<a href="#">9008410000</a>	Skruvmejsel, Skruvmejsel
GTIN (EAN)	4032248056378	
Förp.	1 ST	
Typ	SDS 1.0X5.5X150	Utförande
Art.nr.	<a href="#">9008350000</a>	Skruvmejsel, Skruvmejsel
GTIN (EAN)	4032248056316	
Förp.	1 ST	

## Krysspårskruvmejsel, typ Pozidriv



VDE-isolerad kryssmejsel, Typ Pozidriv, SDIK PZ DIN 7438, ISO 8764/2-PZ, klingprofil enligt ISO 8764-PZ, SoftFinish-handtag

## Allmänna beställningsdata

Typ	SDIK PZ2	Utförande
Art.nr.	<a href="#">9008890000</a>	Skruvmejsel, Skruvmejsel
GTIN (EAN)	4032248266661	
Förp.	1 ST	
Typ	SDK PZ2	Utförande
Art.nr.	<a href="#">9008540000</a>	Skruvmejsel, Skruvmejsel
GTIN (EAN)	4032248056538	
Förp.	1 ST	

## DSTV

Till våra insatser erbjuder vi olika tillbehör. Detta omfattar bland annat kodningar för insatserna.



## Allmänna beställningsdata

Typ	DSTV COBU5	Utförande
Art.nr.	<a href="#">1471500000</a>	Mångpoliga kontakdon, Tillbehör, Koderelement
GTIN (EAN)	4008190178543	
Förp.	100 ST	
Typ	DSTV COST4	Utförande
Art.nr.	<a href="#">1471300000</a>	Mångpoliga kontakdon, Tillbehör, Kodningssystem
GTIN (EAN)	4008190017354	
Förp.	100 ST	