

HDC HSB 6 MS 7 - 12

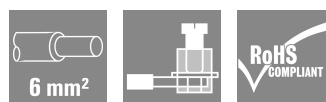
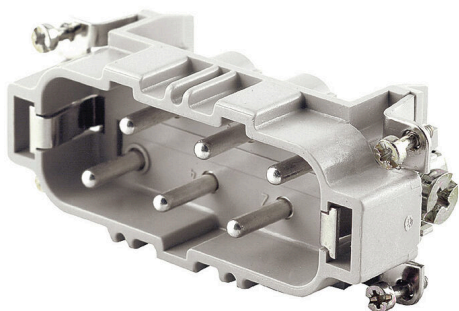
Weidmüller Interface GmbH & Co. KG

Klingenbergstraße 26

D-32758 Detmold

Germany

www.weidmueller.com



HSB-serien kan överföra 35 A per kontakt, samtidigt. Montaget görs med skruvanslutning, vilket ger en säker och pålitlig anslutning. Ledaranslutningarna är utformade som skruvanslutningar. Alla skruvanslutningselement är utrustade med trådskydd.

Allmänna beställningsdata

Utförande	HDC - Kontakt, Hane, 400 V, 35 A, Antal poler: 6, Skruvanslutning, Installationsstorlek: 6
Art.nr.	1498800000
Typ	HDC HSB 6 MS 7 - 12
GTIN (EAN)	4008190071875
Förp.	1 items

HDC HSB 6 MS 7 - 12

Weidmüller Interface GmbH & Co. KG
Klingenbergstraße 26
D-32758 Detmold
Germany

www.weidmueller.com

Tekniska data

Godkännanden

Godkännanden



ROHS	Uppfyllelse
UL File Number Search	UL-webbplats
Certifikat nr (cURus)	E92202

Mått och vikter

Djup	84.5 mm	Byggdjup (tum)	3.3268 inch
Höjd	34 mm	Bygghöjd (tum)	1.3386 inch
Bredd	34 mm	Byggbredd (tum)	1.3386 inch
Nettovikt	71.28 g		

Temperaturer

Gränsvärde, temperatur -40 °C ... 125 °C

Miljööverensstämmelse för produkt

RoHS-kompatibilitetsstatus	Kompatibel med undantag
RoHS-undantag (om tillämpligt/känt)	6c
REACH SVHC	Lead 7439-92-1, Potassium perfluorobutane sulfonate 29420-49-3
SCIP	e98b2b24-ba23-41bf-8d19-Odda3647412f

Kemikaliebeständighet	Innehåll	Aceton
	Kemisk beständighet	Beständigt
	Innehåll	Ammoniak, vattenhaltig
	Kemisk beständighet	Villkorligt beständigt
	Innehåll	Bensin
	Kemisk beständighet	Beständigt
	Innehåll	Bensen
	Kemisk beständighet	Beständigt
	Innehåll	Dieselolja
	Kemisk beständighet	Villkorligt beständigt
	Innehåll	Ättiksyra, koncentrerad
	Kemisk beständighet	Beständigt
	Innehåll	Kaliumhydroxid
	Kemisk beständighet	Villkorligt beständigt
	Innehåll	Metanol
	Kemisk beständighet	Villkorligt beständigt
	Innehåll	Motorolja
	Kemisk beständighet	Villkorligt beständigt
	Innehåll	Lut, utspädd
	Kemisk beständighet	Beständigt
Innehåll	Klorfluorkolväten	
Kemisk beständighet	Villkorligt beständigt	
Innehåll	Utomhusanvändning	
Kemisk beständighet	Villkorligt beständigt	

Allmänna data

Antal poler	6
Stickcykler Ag	≥ 500
Stickcykler Au	≥ 500

Skapandedatum 03.07.2026 12:34:51 MEZ

Katalogversion / Ritningar

HDC HSB 6 MS 7 - 12

Weidmüller Interface GmbH & Co. KG

Klingenbergstraße 26

D-32758 Detmold

Germany

www.weidmueller.com

Tekniska data

Anslutningstyp	Skruvanslutning		
Installationsstorlek	6		
Brännbarhetsklass enligt UL 94	V-0		
Genomgångsmotstånd (6)	≤2 mΩ		
Färgkod	beige		
Isolationsmotstånd	1010 Ω		
Isoleringsmaterial	PC glasfiberförstärkt (UL-listad och järnväg-kvalificerad)		
Isoleringsmaterialgrupp	IIIa		
Ledardiameter	6 mm ²		
Tightening torque, max. PE connection	2.5 Nm		
Yta	Silver passiverad		
Åtdragningsmoment max., huvudkontakt	1.5 Nm		
Typ	Hane		
Nedsmutningsgrad	3		
Tightening torque, min. PE connection	2 Nm		
Grundläggande material	Kopparlegering		
Åtdragningsmoment min., huvudkontakt	1.2 Nm		
Serie	HSB		
Märkspänning (DIN EN 61984)	400 V		
Märkspänning enligt UL/CSA	600 V AC/DC		
Märkstötspänning (DIN EN 61984)	6 kV		
Märkström (DIN EN 61984)	35 A		
Märkström (UR)	Ledaranslutningsarea, genomsnitt	AWG 10	
	Märkström	35 A	
	Ledaranslutningsarea, genomsnitt	AWG 12	
	Märkström	8 A	
	Ledaranslutningsarea, genomsnitt	AWG 14	
	Märkström	8 A	
	Ledaranslutningsarea, genomsnitt	AWG 16	
	Märkström	8 A	
	Ledaranslutningsarea, genomsnitt	AWG 18	
	Märkström	8 A	
	Ledaranslutningsarea, genomsnitt	AWG 20	
	Märkström	8 A	
	Märkström (cUR)	Ledaranslutningsarea, genomsnitt	AWG 10
		Märkström	8 A
		Ledaranslutningsarea, genomsnitt	AWG 12
		Märkström	8 A
Ledaranslutningsarea, genomsnitt		AWG 14	
Märkström		8 A	
Ledaranslutningsarea, genomsnitt		AWG 16	
Märkström		8 A	
Ledaranslutningsarea, genomsnitt		AWG 18	
Märkström		8 A	
Ledaranslutningsarea, genomsnitt		AWG 20	
Märkström		8 A	
Halogenfri		true	
Låg rökutveckling enligt DIN EN 45545-2		Ja	
BG		6	

Mått

Bredd	34 mm	Längd sockel	84.5 mm
Höjd stickkontakt	34 mm		

HDC HSB 6 MS 7 - 12

Weidmüller Interface GmbH & Co. KG

Klingenbergstraße 26

D-32758 Detmold

Germany

www.weidmueller.com

Tekniska data

Anslutningsdata PE

Anslutningstyp PE	Skruvanslutning	Klingmått slits (PE-anslutning)	1 x 5,5
Avisoleringslängd PE-anslutning	10 mm	Tightening torque, max. PE connection	2.5 Nm
Tightening torque, min. PE connection	2 Nm	Montageskruv	M 5
Märkarea	6 mm ²	Ledardiameter, AWG (PE), min.	AWG 20
Ledaranslutningsarea AWG (PE), max.	AWG 10		

Utförande

Klingmått slits (skruvanslutning)	SD 0,8 x 4,0	Ledardiameter, AWG, max	AWG 10
Avisoleringslängd nominellt	11 mm	Anslutningstyp	Skruvanslutning
Installationsstorlek	6	Genomgångsmotstånd (6)	≤2 mΩ
Klämskruv	M 4	Klingmått	Gr. PZ1
Ledardiameter, AWG, min.	AWG 20	Ledardiameter, entrådlig max.	6 mm ²
Ledardiameter, entrådlig min.	0.5 mm ²	Ledararea, fintrådlig med ändhylsa DIN 46228/4, max.	6 mm ²
Ledararea, fintrådlig med ändhylsor DIN 46228/4, min.	0.5 mm ²	Ledardiameter, fintrådlig, max.	6 mm ²
Ledararea, fintrådlig, min.	0.5 mm ²	Ledardiameter, max.	6 mm ²
Ledardiameter, min.	0.5 mm ²	Yta	Silver passiverad
Åtdragningsmoment max., huvudkontakt	1.5 Nm	Grundläggande material	Kopparlegering
Åtdragningsmoment min., huvudkontakt	1.2 Nm	BG	6

Klassificeringar

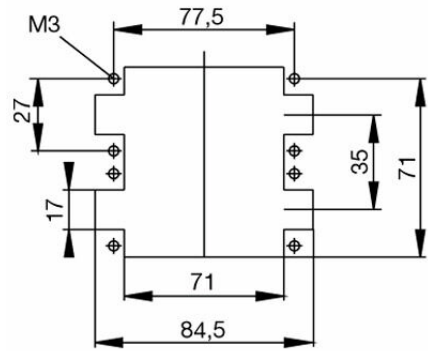
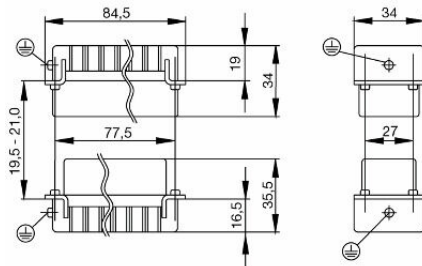
ETIM 8.0	EC000438	ETIM 9.0	EC000438
ETIM 10.0	EC000438	ECLASS 14.0	27-44-02-05
ECLASS 15.0	27-44-02-05		

HDC HSB 6 MS 7 - 12

Weidmüller Interface GmbH & Co. KG
Klingenbergstraße 26
D-32758 Detmold
Germany

Ritningar

www.weidmueller.com



HDC HSB 6 MS 7 - 12

Weidmüller Interface GmbH & Co. KG
 Klingenbergstraße 26
 D-32758 Detmold
 Germany

www.weidmueller.com

Tillbehör

Spår-Skruvmejsel



VDE-isolerad spårskruvmejsel, SDI DIN 7437, ISO 2380/2, klingprofil enligt DIN 5264, ISO 2380/1, SoftFinish-handtag

Allmänna beställningsdata

Typ	SDIS 0.6X3.5X100	Utförande
Art.nr.	9008390000	Skruvmejsel, Skruvmejsel
GTIN (EAN)	4032248056354	
Förp.	1 ST	
Typ	SDS 0.6X3.5X100	Utförande
Art.nr.	9008330000	Skruvmejsel, Skruvmejsel
GTIN (EAN)	4032248056286	
Förp.	1 ST	
Typ	SDIS 0.8X4.0X100	Utförande
Art.nr.	9008400000	Skruvmejsel, Skruvmejsel
GTIN (EAN)	4032248056361	
Förp.	1 ST	
Typ	SDS 0.8X4.5X125	Utförande
Art.nr.	9009020000	Skruvmejsel, Skruvmejsel
GTIN (EAN)	4032248266883	
Förp.	1 ST	

Krysspårskruvmejsel, typ Pozidriv



VDE-isolerad kryssmejsel, Typ Pozidriv, SDIK PZ DIN 7438, ISO 8764/2-PZ, klingprofil enligt ISO 8764-PZ, SoftFinish-handtag

Allmänna beställningsdata

Typ	SDIK PZ1	Utförande
Art.nr.	9008900000	Skruvmejsel, Skruvmejsel
GTIN (EAN)	4032248266685	
Förp.	1 ST	
Typ	SDK PZ1	Utförande
Art.nr.	9008530000	Skruvmejsel, Skruvmejsel
GTIN (EAN)	4032248056521	
Förp.	1 ST	

HDC HSB 6 MS 7 - 12

Weidmüller Interface GmbH & Co. KG

Klingenbergstraße 26

D-32758 Detmold

Germany

www.weidmueller.com

Tillbehör

Spår-Skruvmejsel



VDE-isolerad spårskruvmejsel, SDI DIN 7437, ISO 2380/2, klingprofil enligt DIN 5264, ISO 2380/1, SoftFinish-handtag

Allmänna beställningsdata

Typ	SDIS 1.0X5.5X125	Utförande
Art.nr.	9008410000	Skruvmejsel, Skruvmejsel
GTIN (EAN)	4032248056378	
Förp.	1 ST	
Typ	SDS 1.0X5.5X150	Utförande
Art.nr.	9008350000	Skruvmejsel, Skruvmejsel
GTIN (EAN)	4032248056316	
Förp.	1 ST	

Krysspårskruvmejsel, typ Pozidriv



VDE-isolerad kryssmejsel, Typ Pozidriv, SDIK PZ DIN 7438, ISO 8764/2-PZ, klingprofil enligt ISO 8764-PZ, SoftFinish-handtag

Allmänna beställningsdata

Typ	SDIK PZ2	Utförande
Art.nr.	9008890000	Skruvmejsel, Skruvmejsel
GTIN (EAN)	4032248266661	
Förp.	1 ST	
Typ	SDK PZ2	Utförande
Art.nr.	9008540000	Skruvmejsel, Skruvmejsel
GTIN (EAN)	4032248056538	
Förp.	1 ST	

Tillbehör**DSTV**

Till våra insatser erbjuder vi olika tillbehör. Detta omfattar bland annat kodningar för insatserna.

**Allmänna beställningsdata**

Typ	DSTV COBU5	Utförande
Art.nr.	1471500000	Mångpoliga kontakdon, Tillbehör, Koderelement
GTIN (EAN)	4008190178543	
Förp.	100 ST	
Typ	DSTV COST4	Utförande
Art.nr.	1471300000	Mångpoliga kontakdon, Tillbehör, Kodningssystem
GTIN (EAN)	4008190017354	
Förp.	100 ST	