



Användningen av isolerade kabelskor garanterar användare konsekvent elektrisk anslutningskvalitet på lång sikt.

- Brett utbud av isolerade och oisolerade kabelskor och anslutningar
- Rörkabelskor enligt gällande marknadsstandarder (Euro-serien)
- Kabelskor enligt DIN 46235
- Plåtkabelskor enligt DIN 46234
- Isolerade ringkabelskor enligt DIN 46237
- Isolerade stiftkabelskor enligt DIN 46231

Allmänna beställningsdata

| | |
|------------------|---|
| Utförande | Flatstiftsanslutningar, 0,5 mm ² - 1 mm ² |
| Art.nr. | 1492730000 |
| Typ | KSN/0,5-1,0 |
| GTIN (EAN) | 4050118302486 |
| Förp. | 100 items |
| Leveransstatus | Denna artikel kommer inte längre att finnas i framtiden. |
| Tillgänglig till | 2026-03-31T00:00:00+02:00 |

Tekniska data

Godkännanden

| | |
|------|-------------|
| ROHS | Uppfyllelse |
|------|-------------|

Mått och vikter

| | |
|-----------|--------|
| Nettovikt | 0.63 g |
|-----------|--------|

Miljööverensstämmelse för produkt

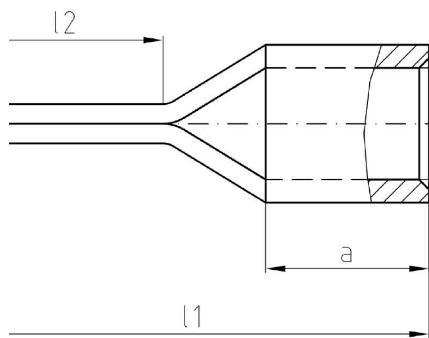
| | |
|----------------------------|--------------------------------|
| RoHS-kompatibilitetsstatus | Kompatibel utan undantag |
| REACH SVHC | Nej mSvHC över 0,1 viktprocent |

Anslutning

| | | | |
|---------------------|-------------------|------------------------------|---------------------|
| Ledardiameter, max. | 1 mm ² | Ledardiameter, min. | 0.5 mm ² |
| Isolering | finns ej | Dimensions pin/plug | 1.9 mm |
| Bygglängd 1 (I1) | 17 mm | Innerdiameter för skaft (d1) | 1.6 mm |
| Bygglängd 2 (I2) | 10 mm | Skaftlängd (a) | 5 mm |

Klassificeringar

| | | | |
|-------------|-------------|-------------|-------------|
| ETIM 8.0 | EC001059 | ETIM 9.0 | EC001059 |
| ETIM 10.0 | EC001059 | ECLASS 14.0 | 27-40-02-92 |
| ECLASS 15.0 | 27-40-02-92 | | |



Tillbehör**Crimping tools**

Pressverktyg för oisolerad skarvhylsa
rullade kabelskor, rörkabelskor, stiftkabelskor, parallell-
och seriekontakter

- Tvångsspärr garanterar kvalitetscrimp
- Upplåsningmöjlighet vid eventuell felmanövrering

Allmänna beställningsdata

| | | |
|------------|----------------------------|---|
| Typ | HTN 21 | Utförande |
| Art.nr. | 9014610000 | Crimpverktyg, Crimpverktyg för kontakter, 0,5mm ² , 6mm ² , Indent- |
| GTIN (EAN) | 4008190152734 | crimptång |
| Förp. | 1 ST | |