



Användningen av isolerade kabelskor garanterar användare konsekvent elektrisk anslutningskvalitet på lång sikt.

- Brett utbud av isolerade och oisolerade kabelskor och anslutningar
- Rörkabelskor enligt gällande marknadsstandarder (Euro-serien)
- Kabelskor enligt DIN 46235
- Plåtkabelskor enligt DIN 46234
- Isolerade ringkabelskor enligt DIN 46237
- Isolerade stiftkabelskor enligt DIN 46231

Allmänna beställningsdata

Utförande	Flatstiftsanslutningar, 0.1 mm ² - 0.5 mm ²
Art.nr.	1492720000
Typ	KSN/0,1-0,5
GTIN (EAN)	4050118302653
Förp.	100 items
Leveransstatus	Denna artikel kommer inte längre att finnas i framtiden.
Tillgänglig till	2026-03-31T00:00:00+02:00

Tekniska data

Godkännanden

ROHS	Uppfyllelse
------	-------------

Mått och vikter

Nettovikt	0.2 g
-----------	-------

Miljööverensstämmelse för produkt

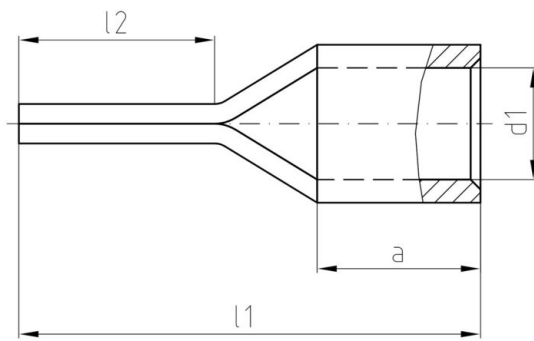
RoHS-kompatibilitetsstatus	Kompatibel utan undantag
REACH SVHC	Nej mSvHC över 0,1 viktprocent

Anslutning

Ledardiameter, max.	0.5 mm ²	Ledardiameter, min.	0.1 mm ²
Isolering	finns ej	Dimensions pin/plug	1,2 mm
Bygglängd 1 (I1)	14 mm	Innerdiameter för skaft (d1)	1 mm
Bygglängd 2 (I2)	9 mm	Skaftlängd (a)	4 mm

Klassificeringar

ETIM 8.0	EC001059	ETIM 9.0	EC001059
ETIM 10.0	EC001059	ECLASS 14.0	27-40-02-92
ECLASS 15.0	27-40-02-92		



Tillbehör**Crimping tools**

Pressverktyg för oisolerad skarvhylsa
rullade kabelskor, rörkabelskor, stiftkabelskor, parallell-
och seriekontakter

- Tvångsspärr garanterar kvalitetscrimp
- Upplåsningmöjlighet vid eventuell felmanövrering

Allmänna beställningsdata

Typ	HTN 21	Utförande
Art.nr.	9014610000	Crimpverktyg, Crimpverktyg för kontakter, 0,5mm ² , 6mm ² , Indent-
GTIN (EAN)	4008190152734	crimptång
Förp.	1 ST	