

CMA-31-100-5A-2,5VA-1

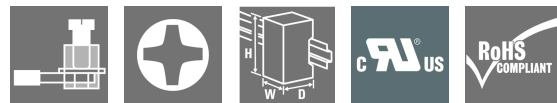
Weidmüller Interface GmbH & Co. KG

Klingenbergstraße 26

D-32758 Detmold

Germany

www.weidmueller.com



Strömomvandlare med stickkontakt

Strömomvandlare med stickkontakt används överallt där stora strömmar uppåt till 5 000A behöver mätas och bearbetas. Våra strömomvandlare med stickkontakt matar sekundära strömmar på 1 A eller 5 A. Weidmüller erbjuder även en kompakt strömomvandlare med låg effekt för omvandling av strömmar på upp till 600 och spänningar på upp till 333 mV.

Allmänna beställningsdata

Utförande	Primärström: 100 A, Sekundärström max.: 5 A, Load: 2.5 VA, noggrannhetsklass: 1, stängd strömomvandlare
Art.nr.	1482030000
Typ	CMA-31-100-5A-2,5VA-1
GTIN (EAN)	4050118290943
Förp.	1 items
Tillverkare	MBS AG

CMA-31-100-5A-2,5VA-1

Weidmüller Interface GmbH & Co. KG
Klingenbergstraße 26
D-32758 Detmold
Germany

www.weidmueller.com

Tekniska data

Godkännanden

ROHS	Uppfyllelse
------	-------------

Mått och vikter

Djup	52 mm	Byggdjup (tum)	2.0472 inch
Höjd	80.9 mm	Bygghöjd (tum)	3.185 inch
Bredd	60 mm	Byggbredd (tum)	2.3622 inch
Nettovikt	240 g		

Temperaturer

Lagertemperatur	-25 °C...70 °C	Drifttemperatur	-5 °C...50 °C
-----------------	----------------	-----------------	---------------

Miljööverensstämmelse för produkt

RoHS-kompatibilitetsstatus	Kompatibel utan undantag
REACH SVHC	Nej mSvHC över 0,1 viktprocent

Elektriska attribut

noggrannhetsklass	1	Sekundärström	0...5 A
Load	2.5 VA	Primärström	100 A

Mått spänningsförande ledare

Typ av ledare	Endast isolerad ledare	Rundledare	25.70 mm
Skena	20 x 20 mm, 25 x 12 mm, 30 x 10 mm	Installationsplats	För inomhusbruk

Tekniska egenskaper

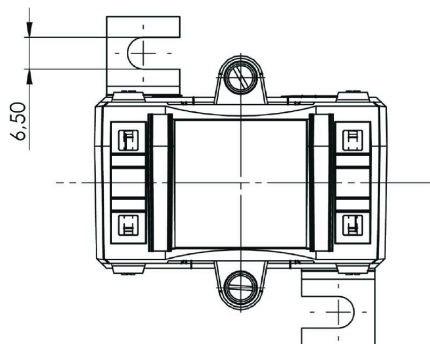
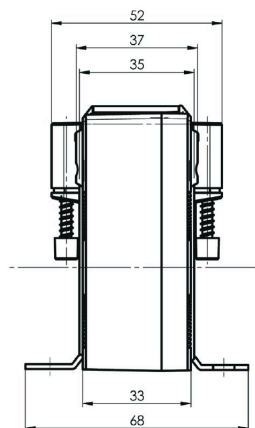
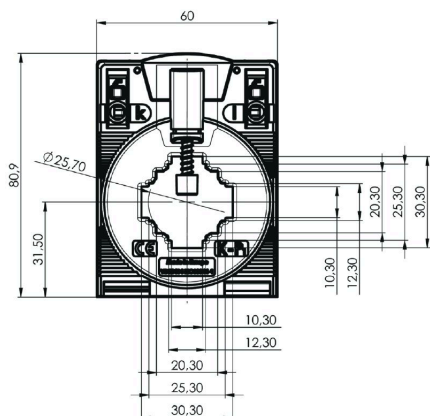
Isolationsklass	E	Värmeklassad varaktig ström ITermisk	1,2 x Inom
Nominell frekvens	50 Hz		

Isolationskoordination

Standard	IEC 61869-1: 2007, IEC 61869-2: 2012	noggrannhetsklass	1
----------	---	-------------------	---

Klassificeringar

ETIM 8.0	EC002048	ETIM 9.0	EC002048
ETIM 10.0	EC002048	ECLASS 14.0	27-21-09-02
ECLASS 15.0	27-21-09-02		



CMA-31-100-5A-2,5VA-1

Weidmüller Interface GmbH & Co. KG

Klingenbergstraße 26

D-32758 Detmold

Germany

www.weidmueller.com

Tillbehör

Påsticks-strömomvandlare – ValueLine



Strömomvandlare med stickkontakt

Strömomvandlare med stickkontakt används överallt där stora strömmar uppåt till 5 000A behöver mätas och bearbetas. Våra strömomvandlare med stickkontakt matar sekundära strömmar på 1 A eller 5 A. Weidmüller erbjuder även en kompakt strömomvandlare med låg effekt för omvandling av strömmar på upp till 600 och spänningar på upp till 333 mV.

Allmänna beställningsdata

Typ	CMA-31-41-SNAP-ON	Utförande
Art.nr.	2723380000	
GTIN (EAN)	4050118810622	
Förp.	1 ST	