

ACT20P-PRO DCDC II-P

Weidmüller Interface GmbH & Co. KG
 Klingenbergstraße 26
 D-32758 Detmold
 Germany

www.weidmueller.com

Bildliknande



ACT20P: Den flexibla lösningen

- Exakta och mycket funktionella signalomvandlare
- Lösgöringsarmar förenklar hanteringen

Allmänna beställningsdata

Utförande	Analog skiljeförstärkare, 24...230 V AC/DC strömförsörjning, Ingång : I/U universell, Utgång : I/U universell
Art.nr.	1481960000
Typ	ACT20P-PRO DCDC II-P
GTIN (EAN)	4050118291025
Förp.	1 items

ACT20P-PRO DCDC II-P

Weidmüller Interface GmbH & Co. KG

Klingenbergstraße 26

D-32758 Detmold

Germany

www.weidmueller.com

Tekniska data

Godkännanden

Godkännanden CCCEX; CE; CULUS; CULUSEX; DEMKOATEX; DETNORVER; IECEXULD

Godkännanden CULUS;GERMLLOYD;

Godkännanden



ROHS Uppfyllelse

UL File Number Search [UL-webbplats](#)

Certifikat-Nr. (cULus) E314307

Certificat-nr (cULusEX) E345958

Mått och vikter

Djup	113.7 mm	Byggdjup (tum)	4.4764 inch
Höjd	127.1 mm	Bygghöjd (tum)	5.0039 inch
Bredd	12.5 mm	Byggbredd (tum)	0.4921 inch
Nettovikt	130 g		

Temperaturer

Lagertemperatur		Drifttemperatur	-20 °C...60 °C
Fuktighet vid driftstemperatur	0...95 % (ingen daggbildning)		

Sannolikhet för bortfall

SIL enligt IEC 61508	Ingen	MTBF	76 a
----------------------	-------	------	------

Miljööverensstämmelse för produkt

RoHS-kompatibilitetsstatus	Kompatibel med undantag
RoHS-undantag (om tillämpligt/känt)	7a, 7cl
REACH SVHC	Lead 7439-92-1
SCIP	2f6dd957-421a-46db-a0c2-cf1609156924

Ingång

Sensor	4-trådig givare (med egen energiförsörjning)	Antal ingångar	1
ingångsspänning	konfigurerbar, ±40 mV... ±300 V, min. mätområde 40 mV, (Example: 0...+40 mV or -40...0 mV or -20...+20 mV or....), Measuring range, max: 300 V	ingångssignal	Ström- eller spänningsingång kan väljas
ingångsström	konfigurerbar, ± 0.1 mA...± 100 mA, Mätområde min. 200 µA	ingångsmotstånd spänning	≥ 1 MΩ
ingångsmotstånd ström	<5 mA: approx. 100 Ω; >5 mA: approx. 5 Ω		

ACT20P-PRO DCDC II-P

Weidmüller Interface GmbH & Co. KG

Klingenbergstraße 26

D-32758 Detmold

Germany

www.weidmueller.com

Tekniska data

Utgång

Lastmotstånd spänning	$\geq 1 \text{ k}\Omega$	Lastmotstånd ström	$\leq 600 \Omega$
Offsetspänning	$< 10 \text{ mV}$	Offsetström	$20 \mu\text{A}$
Typ	aktiv (PNP) eller passiv (NPN), Den anslutna styrningen kan vara aktiv/passiv	Utgångsspänning, kommentar	inställbar, $0 \pm 10 \text{ V}$
Utgångsström	konfigurerbar, $0 \dots \pm 20 \text{ mA}$	Gränsfrekvens (-3 dB)	$> 10 \text{ kHz} / < 10 \text{ Hz}$

Indikering

Visningsvärde	Configuration data	Typ	Display med punktmatrix och tickertext, grön
---------------	--------------------	-----	--

Allmänna uppgifter

noggrannhet	$< 0,05 \%$ av mätområdet	Skyddsklass	IP20
Matningsspänning	$24 \dots 230 \text{ V DC} \pm 20 \%$, $24 \dots 230 \text{ V AC} \pm 10 \%$ @ $48 \dots 62 \text{ Hz}$	Svarstid	$\leq 50 \mu\text{s}$
Montageskena obestyckad	TS 35	Ineffekt	$\leq 2,3 \text{ W}$
Temperaturkoefficient	$\leq 0,01 \%$ av utgångsmätområdet ^{°C}	Nominell strömförbrukning	2 VA
Konfiguration	DIP-switchar, eller via display och tryckknappar	Höjdområde för drift	$\leq 2000 \text{ m}$

Isolationskoordination

Stöthållspänning	$5 \text{ kV} (1,2/50 \mu\text{s})$	EMC-Normer	EN 61326-1
Överspänningskategori	II	Nedsmutningsgrad	2
Galvanisk isolation	3-vägs-isolation, mellan ingång/utgång/matning	Isolationsspänning	4 kVeff , ingång/utgång/strömförsörjning
Märkspänning	600 V		

Data för ex-användningar (ATEX)

Märkning	II 3 G Ex nA IIC T4 Gc
----------	------------------------

Anslutningsdata

Anslutningstyp	PUSH IN	Åtdragningsmoment, min.	$0,4 \text{ Nm}$
Åtdragningsmoment, max.	$0,6 \text{ Nm}$	Anslutningsområde, märkarea	$2,5 \text{ mm}^2$
Anslutningsområde, min.	$0,5 \text{ mm}^2$	Anslutningsområde, max.	$2,5 \text{ mm}^2$
Ledardiameter, AWG, min.	AWG 26	Ledardiameter, AWG, max	AWG 14
Ledardiameter, entrådlig min.	$0,5 \text{ mm}^2$	Ledardiameter, entrådlig max.	$2,5 \text{ mm}^2$
Ledararea, fintrådlig, min.	$0,5 \text{ mm}^2$	Ledardiameter, fintrådlig, max.	$2,5 \text{ mm}^2$
Ledararea, fintrådlig med ändhylsor DIN 46228/4, min.	$0,2 \text{ mm}^2$	Ledararea, fintrådlig med ändhylsa DIN 46228/4, max.	$2,5 \text{ mm}^2$

Artikelbeskrivning

Produktbeteckning	Den universellt konfigurerbara DC-skiljeförstärkaren ACT20P-PRO DCDC II isolerar och konverterar analoga signaler. En analog ingångssignal (ström eller spänning) konverteras linjärt till en analog utgångssignal (ström eller spänning) och galvanisk isolering. Spänningsmatningen är galvaniskt isolerad från ingång och utgång (3-vägsisolering). Egenskaper <ul style="list-style-type: none"> • Universell spänningsförsörjning med brett inspänningsområde • Universellt konfigurerbar via DIP-switch eller via LED-displayen med användning av manöverknappar
-------------------	---

ACT20P-PRO DCDC II-P

Weidmüller Interface GmbH & Co. KG
Klingenbergstraße 26
D-32758 Detmold
Germany

www.weidmueller.com

Tekniska data

- Aktiv eller passiv signalutgång
- Visning av driftstatus med en lysdiod på frontpanelen
- 3-vägs galvanisk isolering mellan ingång, utgång och spänningsmatning.

Klassificeringar

ETIM 8.0	EC002653	ETIM 9.0	EC002653
ETIM 10.0	EC002653	ECLASS 14.0	27-21-01-20
ECLASS 15.0	27-21-01-20		

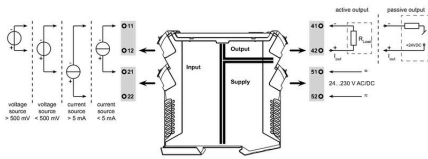
ACT20P-PRO DCDC II-P

Weidmüller Interface GmbH & Co. KG
 Klingenbergstraße 26
 D-32758 Detmold
 Germany

Ritningar

www.weidmueller.com

Koppling



DIP switch setting for standard values

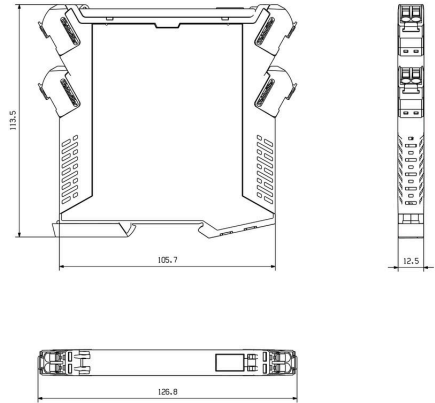
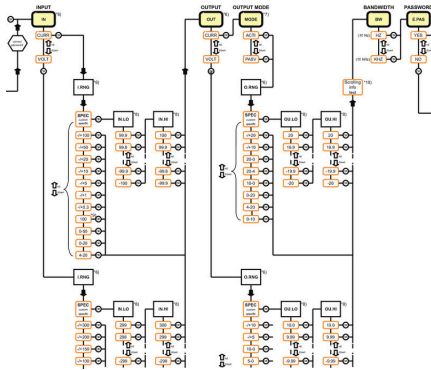
Input range	DIP switch			
	1	2	3	4
configuration via display				
-10...+10 V				■
-5...+5 V				■
0...300 V			■	■
0...100 V			■	■
0...30 V			■	■
0...10 V		■	■	■
2...10 V		■	■	■
0...5 V		■	■	■
1...5 V	■	■	■	■
0...150 mV	■	■	■	■
0...60 mV	■	■	■	■
-20...+20 mA	■	■	■	■
0...20 mA	■	■	■	■
4...20 mA	■	■	■	■
reserved	■	■	■	■

Output range	DIP switch			
	5	6	7	8
configuration via display				
-10...+10 V				■
-5...+5 V				■
10...0 V *			■	■
0...10 V			■	■
2...10 V			■	■
5...0 V *			■	■
0...5 V		■	■	■
1...5 V		■	■	■
-20...+20 mA		■	■	■
-10...+10 mA		■	■	■
20...0 mA *		■	■	■
0...20 mA		■	■	■
20...4 mA *		■	■	■
4...20 mA		■	■	■
reserved	■	■	■	■

■ = ON * Inverted output range. Output polarity must be reversed!

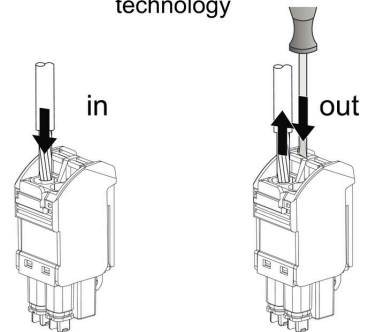
Profiliritning

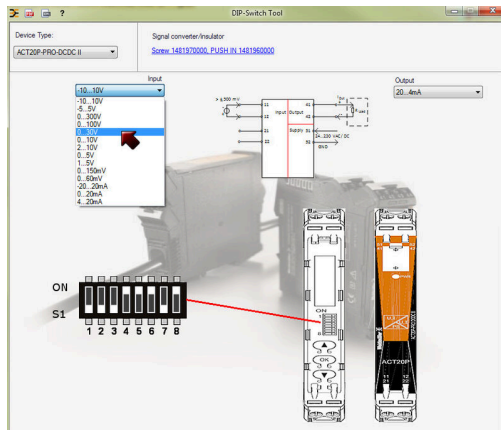
Configuration menu (part) universal input / output values



setting via display and push-buttons

PUSH IN technology





RTD- signalomvandlare(skiljeförstärkare)/ för omvandling av temperatur- och motståndsgivare till normerade analogvärden med extern spänningsförsörjning. Komponenterna finns med eller utan galvanisk isolering. Omvandlarna finns, beroende av kapslingsformen, i bredderna 6,1 mm, 12,5 och 17,5 mm.

ACT20P-PRO DCDC II-P

Weidmüller Interface GmbH & Co. KG

Klingenbergstraße 26

D-32758 Detmold

Germany

Tillbehör

www.weidmueller.com

Neutral



ESG är den beprövade märkningen för många kända elektriska apparater i MultiCard-format. Resultatet är en högklassig apparatmärkning med en kontrastrik text. Olika typer är tillgängliga för enheter från tillverkare som Siemens, ABB, Beckhoff osv.

Fördelar i korthet:

- Universellt användbara skyltar, beroende av typ: antingen självhäftande eller snäppbara märkningar.
- För apparater på skena, som t.ex. automatsäkringar, erbjuder vi ESG för påsnäppning på en skyltskena
- Individuellt tryck med laserkvalitet efter uppgift

För specialtryck: Skicka en fil till oss av vår märkningsprogramvara M-Print PRO eller M-Print PRO Online (utan installation) för dina märkningsspecifikationer.

Allmänna beställningsdata

Typ	ESG 8/13.5/43.3 SAI AU	Utförande
Art.nr.	1912130000	ESG, Apparatmärkning x 13.5 mm, PA 66, Färgkod: transparent,
GTIN (EAN)	4032248541164	jackbar
Förp.	5 ST	
Typ	ESG 6.6/11 BHZ 5.00/02	Utförande
Art.nr.	1082490000	ESG, Apparatmärkning x 11 mm, PA 66, Färgkod: vit, jackbar
GTIN (EAN)	4032248845330	
Förp.	200 ST	