

CH20M AD SHL 5.00/04 AGY 3747

Weidmüller Interface GmbH & Co. KG
 Klingenbergstraße 26
 D-32758 Detmold
 Germany

www.weidmueller.com

Produktillustration



Framtidssäkra lösningar för industriell elektronik för montering i kopplingskåp

Elektronikkapslingar är av avgörande betydelse för integrering av elektroniska konfektioner i kopplingskåp. De skyddar känsliga komponenter och garanterar tillförlitliga anslutningar. Tack vare högkvalitativa material erbjuder de långsiktiga lösningar för industriella användningar.

Dina fördelar:

Flexibilitet: Skalbara lösningar för olika behov

Säkerhet: Robust byggform för att skydda din elektronik

Verkningsgrad: Enkel installation och optimerad anslutningsteknik

Kapslingslösningar för varje användning:

I vår portfölj hittas modulära kapslingar (t.ex. CH20M), små kapslingar och profilkapslingar som utformats för användningar för styrning, signalkonvertering och säkerhet. Dessa kapslingar har anpassningsbar byggform, tillåter enkel montering och erbjuder en stor anslutningsbarhet.

Anpassning:

Utöver standardlösningar erbjuder vi individuell byggform, färg och märkning. Weidmüller Configurator möjliggör individuella byggform.

Våra tjänster:

Vi erbjuder expertråd och teknisk support för dina projekt. I nedladdningsområdet hittar du CAD-data, datablad och installationsinstruktioner för en effektiv integrering.

Allmänna beställningsdata

Utförande	Täckhuv, OMNIMATE Housing – serie CH20M Agatgrå, Kåpa till sidoelement, Bredd: 22.5 mm
Art.nr.	1472830000
Typ	CH20M AD SHL 5.00/04 AGY 3747
GTIN (EAN)	4050118279429
Förp.	50 items

CH20M AD SHL 5.00/04 AGY 3747

Weidmüller Interface GmbH & Co. KG
Klingenbergstraße 26
D-32758 Detmold
Germany

www.weidmueller.com

Tekniska data

Godkännanden

ROHS	Uppfyllelse
------	-------------

Mått och vikter

Djup	15.2 mm	Byggdjup (tum)	0.5984 inch
Höjd	23.4 mm	Bygghöjd (tum)	0.9213 inch
Bredd	22.5 mm	Byggbredd (tum)	0.8858 inch
Nettovikt	1.61 g		

Temperaturer

Omgivningstemperatur	-25 °C...85 °C	Temperaturområde för användning	-40...120 °C
Fuktighet	5-93% rel. fuktighet, Tu = 40 °C, ingen kondens		

Miljööverensstämmelse för produkt

RoHS-kompatibilitetsstatus	Kompatibel utan undantag
REACH SVHC	Nej mSvHC över 0,1 viktprocent

Materialdata

Brännbarhetsklass enligt UL 94	V-0	Isoleringsmaterial	PA 66 GF 30
Isoleringsmaterialgrupp	I	Yta	obehandlad
Grundläggande material	Plast	CTI (Comparative Tracking Index)	600 ≤ CTI

Allmänna data

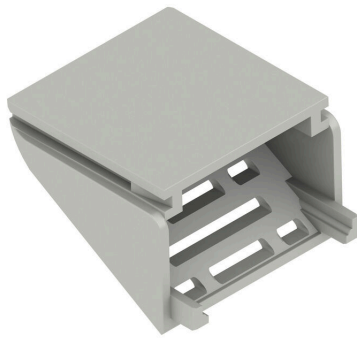
Färgkod	Agatgrå	Skyddsklass	IP20 efter installation
Färgtabell (jämförbar)	RAL 7038	Gjutbarhet	Nej

Klassificeringar

ETIM 8.0	EC001031	ETIM 9.0	EC001031
ETIM 10.0	EC001031	ECLASS 14.0	27-19-06-05
ECLASS 15.0	27-19-06-05		

Ritningar

Produktillustration



Profilritning

