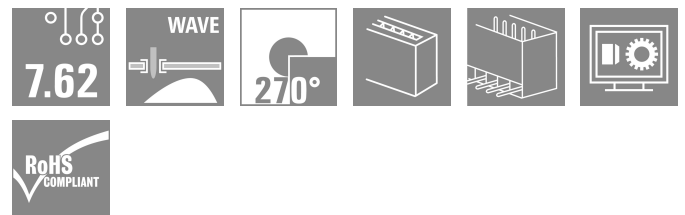
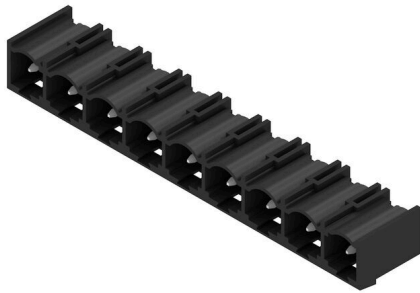


## SL 7.62HP/09/270G 3.2SN BK BX

Weidmüller Interface GmbH & Co. KG  
Klingenbergstraße 26  
D-32758 Detmold  
Germany

www.weidmueller.com

## Produktillustration



Power on board – 100 % säkerhet, 100 % integration,  
100 % kostnadseffektivitet:

Den kompakta lösningen för UL-600V-applikationer i det  
lägre effektområdet upp till 12 kVA

- 29 A vid 400 V (IEC)
- 20 A vid 300 V (UL)
- Kontaktbild med en kammare per stift
- Anslutningsområde: 0,08–4 mm<sup>2</sup>/AWG 28–12 Hjälper till vid apparatgodkännande:
- Uppfyller kraven för 600 V enligt UL 508/UL840.
- Uppfyller de ökade kraven på fingersäkerhet enligt IEC68100-5-1 Bantningskuren för apparatserier i flera storlekar: Reducera byggstorleken och kostnaderna vid höga volymer i de lägre effektområdena, utan kompromisser vid godkännandet.

Hankontakt 270°

## Allmänna beställningsdata

Utförande	Kretskortsstickanslutning, Stiftlist, stängd på sidan, THT lödanslutning, 7.62 mm, Antal poler: 9, 270°, Lödstiftlängd (l): 3.2 mm, förtennad, svart, Box
Art.nr.	<a href="#">1472320000</a>
Typ	SL 7.62HP/09/270G 3.2SN BK BX
GTIN (EAN)	4050118317473
Förp.	50 items
Produktparametrar	IEC: 630 V / 27.5 A UL: 300 V / 20 A
Förpackning	Box

## SL 7.62HP/09/270G 3.2SN BK BX

Weidmüller Interface GmbH & Co. KG  
Klingenbergstraße 26  
D-32758 Detmold  
Germany

www.weidmueller.com

## Tekniska data

## Godkännanden

Godkännanden



ROHS	Uppfyllelse
UL File Number Search	<a href="#">UL-webbplats</a>
Certifikat nr (cURus)	E60693

## Mått och vikter

Djup	11.75 mm	Byggdjup (tum)	0.4626 inch
Höjd	11.6 mm	Bygghöjd (tum)	0.4567 inch
Höjd lägstbyggande	8.4 mm	Bredd	67.76 mm
Byggbredd (tum)	2.6677 inch	Nettovikt	5.04 g

## Temperaturer

Varaktig driftstemperatur, min.	-25 °C	Varaktig driftstemperatur, max.	100 °C
---------------------------------	--------	---------------------------------	--------

## Miljööverensstämmelse för produkt

RoHS-kompatibilitetsstatus	Kompatibel utan undantag		
REACH SVHC	Nej mSvHC över 0,1 viktprocent		
Produktens koldioxidavtryck	Vagga till grind	0,032 kg CO2 eq.	

## Packaging

Förpackning	Box	VPE-längd	131.00 mm
VPE-bredd	85.00 mm	VPE-höjd	67.00 mm

## Systemparametrar

Produktfamilj	OMNIMATE Power – serie BL/SL 7.62HP	Anslutningstyp	Kretskortanslutning
Montering på kretskortet	THT lödanslutning	Delning i mm (P)	7.62 mm
Delning i tum (P)	0.300 "	Anslutningsvinkel	270°
Antal poler	9	Antal lödstift per pol	1
Lödstiftlängd (l)	3.2 mm	Dimensioner för lödstift	1,0 x 1,0 mm
Dimensioner för lödstift = d-tolerans	+0,01 / -0,03 mm	Diameter bestyckningshål (D)	1.4 mm
Tolerans diameter bestyckningshål (D)	+ 0,1 mm	L1 i mm	60.96 mm
L1 i tum	2.400 "	Antal rader	1
Polradstal	1	Beröringsskydd enligt DIN VDE 57	fingersäker instucken
Beröringsskydd enligt DIN VDE 0470	IP 20 ansluten	Skyddsklass	IP 10
Koderbar	Ja	Stickcykler	25

## Materialdata

Isoleringsmaterial	PA GF	Färgkod	svart
Färgtabell (jämförbar)	RAL 9011	Isoleringsmaterialgrupp	II
CTI (Comparative Tracking Index)	≥ 500	Moisture Level (MSL)	
Brännbarhetsklass enligt UL 94	V-0	Kontaktmaterial	Cu-legering
Kontaktyta	förtennad	Skiktstruktur för lödanslutningen	1...3 µm Ni / 2...4 µm Sn matt
Skiktstruktur för stiftkontakten	1...3 µm Ni / 2...4 µm Sn matt	Lagertemperatur, min.	-40 °C

**SL 7.62HP/09/270G 3.2SN BK BX**

**Weidmüller Interface GmbH & Co. KG**  
Klingenbergstraße 26  
D-32758 Detmold  
Germany

www.weidmueller.com

**Tekniska data**

Lagertemperatur, max.	70 °C	Driftstemperatur, min.	-50 °C
Driftstemperatur, max	100 °C	Temperaturområde Montage, min.	-25 °C
Temperaturområde Montage, max.	100 °C		

**Märkdata enligt CSA**

Märkspänning (användargrupp B / CSA)	300 V	Märkspänning (användargrupp C / CSA)	300 V
Märkspänning (användargrupp D / CSA)	600 V	Märkström (användargrupp B / CSA)	20 A
Märkström (användargrupp C / CSA)	20 A	Märkström (användargrupp D / CSA)	5 A

**Märkdata enligt UL 1059**

Institut (cURus)	CURUS	Certifikat nr (cURus)	E60693
Märkspänning (användargrupp B / UL 1059)	300 V	Märkspänning (användargrupp C / UL 1059)	300 V
Märkspänning (användargrupp D / UL 1059)	600 V	Märkström (användargrupp B / UL 1059)	20 A
Märkström (användargrupp C / UL 1059)	20 A	Märkström (användargrupp D / UL 1059)	5 A
Krypsträcka, min.	11.2 mm	Luftsträcka, min.	6.5 mm
Hänvisning till godkännandevärden	Specifikationerna avser maxvärden. För detaljer – se typgodkännandeintyg.		

**Märkdata enligt IEC**

testad enligt standard	IEC 60664-1, IEC 61984	Märkström, min. antal poler (Tu=20°C)	27.5 A
Märkström, max. antal poler (Tu=20°C)	27.5 A	Märkström, min. antal poler (Tu=40°C)	25 A
Märkström, max. antal poler (Tu=40°C)	22 A	Märkspänning vid överspänningsk./ Nedsmutsningsgrad II/2	630 V
Märkspänning vid överspänningsk./ Nedsmutsningsgrad III/2	500 V	Märkspänning vid överspänningskat./ Nedsmutsningsgrad III/3	400 V
Märkspänning vid överspänningsk./ Nedsmutsningsgrad II/2	6 kV	Märkspänning vid överspänningsk./ Nedsmutsningsgrad III/2	6 kV
Märkstötspänning vid överspänningsk./ Nedsmutsningsgrad III/3	6 kV	Korttidströmhållfasthet	3 x 1s mit 180 A
Krypsträcka, min.	8.1 mm	Luftsträcka, min.	6.5 mm

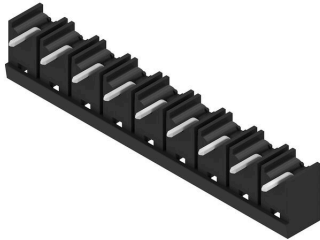
**Viktig hänvisningstext**

IPC-konformitet	Konformitet: Produkterna utvecklas, tillverkas och levereras i enlighet med internationellt erkända standarder och normer, och uppfyller de egenskaper som garanteras i databladet resp. har designegenskaper i enlighet med IPC-A-610 "Klass 2". Övriga anspråk gällande produkterna kan bedömas på begäran.
Hänvisningstext	<ul style="list-style-type: none"> <li>• Additional variants on request</li> <li>• Gold-plated contact surfaces on request</li> <li>• Rated current related to rated cross-section &amp; min. No. of poles.</li> <li>• P on drawing = pitch</li> <li>• Rated data refer only to the component itself. Clearance and creepage distances to other components are to be designed in accordance with the relevant application standards.</li> <li>• In accordance with IEC 61984, OMNIMATE-connectors are connectors without breaking capacity (COC). During designated use, connectors are not allowed to be engaged or disengaged when live or under load</li> <li>• Long term storage of the product with average temperature of 50 °C and maximum humidity 70%, 36 months</li> </ul>

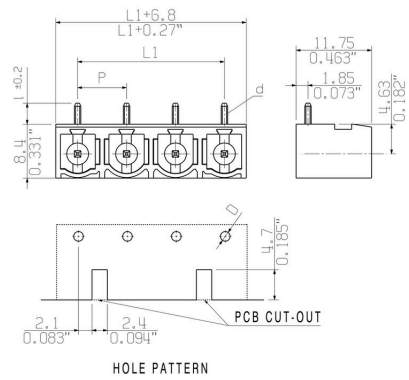
**Klassificeringar**

ETIM 8.0	EC002637	ETIM 9.0	EC002637
ETIM 10.0	EC002637	ECLASS 14.0	27-46-02-01
ECLASS 15.0	27-46-02-01		

Produktillustration



Dimensional drawing



## Kodelement



Kopplar bara vad som hör ihop: Rätt anslutning på rätt ställe.

Kodnings- och förvriddningsskyddselementen tilldelar tydligt anslutande element under tillverkningen och driften

Kodnings- och förvriddningsskyddselementen skjuts in innan bestyckningen eller under kabelkonfektioneringen. Alternativen hos Weidmüller: konfigurera enkelt och individuellt online i variantkonfiguratorn och få färdigt förkodat.

En felbestyckning på kretskortet eller felanslutning av anslutningselement är inte längre möjligt.

Fördelen: Ingen felsökning vid tillverkningen och ingen felhantering av användaren.

## Allmänna beställningsdata

Typ	BLZ/SL KO OR BX	Utförande
Art.nr.	<a href="#">1573010000</a>	Kretskortsstickanslutning, Tillbehör, Kodelement, orange, Antal
GTIN (EAN)	4008190048396	poler: 1
Förp.	100 ST	
Typ	BLZ/SL KO BK BX	Utförande
Art.nr.	<a href="#">1545710000</a>	Kretskortsstickanslutning, Tillbehör, Kodelement, svart, Antal poler:
GTIN (EAN)	4008190087142	1
Förp.	50 ST	