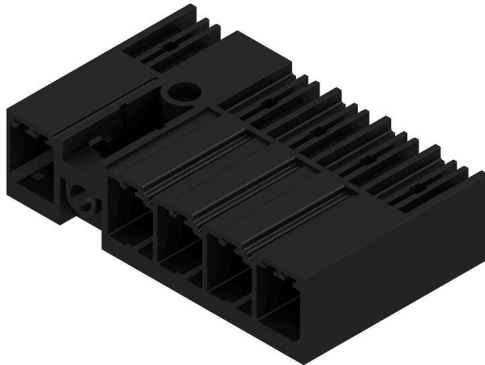


## SV 7.62HP/05/90MF2 3.5SN BK BX

Weidmüller Interface GmbH & Co. KG  
Klingenbergstraße 26  
D-32758 Detmold  
Germany

www.weidmueller.com

### Produktillustration



90° hankontakt med en mittfläns med raster 7,62. Uppfyller kraven enligt IEC 61800-5-1 och möjliggör UL-godkännande enligt UL840 600 V

Utan honkontakt garanterar kontaktbilden en minimal fingersäkerhet av >3 mm med 20 N tryck på testfingret. Den automatiskt låsande mittflänsen, vilken som alternativ även kan skruvas, reducerar utrymmesbehovet med en rasterbredd i jämförelse med konventionella lösningar. Kan efter förfrågan även levereras med skruvfläns eller utan fläns.

### Allmänna beställningsdata

Utförande	Kretskortsstickanslutning, Stiftlist, stängd på sidan, Mittfläns, THT lödanslutning, 7.62 mm, Antal poler: 5, 90°, Lödstiftlängd (l): 3.5 mm, förtennad, svart, Box
Art.nr.	<a href="#">1464280000</a>
Typ	SV 7.62HP/05/90MF2 3.5SN BK BX
GTIN (EAN)	4050118270990
Förp.	36 items
Produktparametrar	IEC: 1000 V / 57 A UL: 300 V / 40.5 A
Förpackning	Box

## SV 7.62HP/05/90MF2 3.5SN BK BX

Weidmüller Interface GmbH & Co. KG  
Klingenbergstraße 26  
D-32758 Detmold  
Germany

www.weidmueller.com

## Tekniska data

## Godkännanden

Godkännanden



ROHS	Uppfyllelse
UL File Number Search	<a href="#">UL-webbplats</a>
Certifikat nr (cURus)	E60693

## Mått och vikter

Djup	28.3 mm	Byggdjup (tum)	1.1142 inch
Höjd	14.9 mm	Bygghöjd (tum)	0.5866 inch
Höjd lägstbyggande	11.4 mm	Bredd	45.72 mm
Byggbredd (tum)	1.8 inch	Nettovikt	9.92 g

## Miljööverensstämmelse för produkt

RoHS-kompatibilitetsstatus	Kompatibel utan undantag
REACH SVHC	Nej mSvHC över 0,1 viktprocent

## Packaging

Förpackning	Box	VPE-längd	351.00 mm
VPE-bredd	135.00 mm	VPE-höjd	40.00 mm

## Systemparametrar

Produktfamilj	OMNIMATE Power – serie BV/SV 7.62HP	Anslutningstyp	Kretskortanslutning
Montering på kretskortet	THT lödanslutning	Delning i mm (P)	7.62 mm
Delning i tum (P)	0.300 "	Anslutningsvinkel	90°
Antal poler	5	Antal lödstift per pol	2
Lödstiftlängd (l)	3.5 mm	Tolerans för stiftlängd	+0.1 / -0.3 mm
Dimensioner för lödstift	0,8 x 1,0 mm	Diameter bestyckningshål (D)	1.4 mm
Tolerans diameter bestyckningshål (D)	+ 0,1 mm	L1 i mm	38.10 mm
L1 i tum	1.500 "	Antal rader	1
Polradstal	1	Beröringsskydd enligt DIN VDE 57	Kontaktsäker ovanför kretskortet
Beröringsskydd enligt DIN VDE 0470	IP 20	Skyddsklass	IP20, komplett monterad
Genomgångsmotstånd (6)	2,00 mΩ	Koderbar	Ja
Stickcykler	25		

## Materialdata

Isoleringsmaterial	PA GF	Färgkod	svart
Färgtabell (jämförbar)	RAL 9011	Isoleringsmaterialgrupp	I
CTI (Comparative Tracking Index)	≥ 600	Moisture Level (MSL)	
Brännbarhetsklass enligt UL 94	V-0	Kontaktmaterial	Kopparlegering
Kontaktyta	förtennad	Lagertemperatur, min.	-40 °C
Lagertemperatur, max.	70 °C	Driftstemperatur, min.	-50 °C
Driftstemperatur, max	120 °C	Temperaturområde Montage, min.	-25 °C
Temperaturområde Montage, max.	130 °C		

**SV 7.62HP/05/90MF2 3.5SN BK BX**

**Weidmüller Interface GmbH & Co. KG**  
 Klingenbergstraße 26  
 D-32758 Detmold  
 Germany

www.weidmueller.com

**Tekniska data**

**Märkdata enligt CSA**

Institut (CSA)	CSA	Certifikat nr. (CSA)	200039-1121690
Märkspänning (användargrupp B / CSA)	300 V	Märkspänning (användargrupp C / CSA)	300 V
Märkspänning (användargrupp D / CSA)	600 V	Märkström (användargrupp B / CSA)	35 A
Märkström (användargrupp C / CSA)	35 A	Märkström (användargrupp D / CSA)	5 A
Hänvisning till godkännandevärden	Specifikationerna avser maxvärden. För detaljer – se typgodkännandeintyg.		

**Märkdata enligt UL 1059**

Institut (cURus)	CURUS	Certifikat nr (cURus)	E60693
Märkspänning (användargrupp B / UL 1059)	300 V	Märkspänning (användargrupp C / UL 1059)	300 V
Märkspänning (användargrupp D / UL 1059)	600 V	Märkspänning (användargrupp F / UL 1059)	744 V
Märkström (användargrupp B / UL 1059)	40.5 A	Märkström (användargrupp C / UL 1059)	40.5 A
Märkström (användargrupp D / UL 1059)	5 A	Märkström (användargrupp F / UL 1059)	40.5 A
Krypsträcka, min.	9.6 mm	Luftsträcka, min.	6.9 mm
Hänvisning till godkännandevärden	Specifikationerna avser maxvärden. För detaljer – se typgodkännandeintyg.		

**Märkdata enligt IEC**

testad enligt standard	IEC 60664-1, IEC 61984	Märkström, min. antal poler (Tu=20°C)	57 A
Märkström, max. antal poler (Tu=20°C)	41 A	Märkström, min. antal poler (Tu=40°C)	41 A
Märkström, max. antal poler (Tu=40°C)	41 A	Märkspänning vid överspänningsk./ Nedsmutningsgrad II/2	1000 V
Märkspänning vid överspänningsk./ Nedsmutningsgrad III/2	630 V	Märkspänning vid överspänningskat./ Nedsmutningsgrad III/3	630 V
Märkspänning vid överspänningsk./ Nedsmutningsgrad II/2	6 kV	Märkspänning vid överspänningsk./ Nedsmutningsgrad III/2	6 kV
Märkstötspänning vid överspänningsk./ Nedsmutningsgrad III/3	6 kV	Korttidströmhållfasthet	3 x 1s mit 420 A
Krypsträcka, min.	9.6 mm	Luftsträcka, min.	6.9 mm

**Viktig hänvisningstext**

IPC-konformitet	Konformitet: Produkterna utvecklas, tillverkas och levereras i enlighet med internationellt erkända standarder och normer, och uppfyller de egenskaper som garanteras i databladet resp. har designegenskaper i enlighet med IPC-A-610 "Klass 2". Övriga anspråk gällande produkterna kan bedömas på begäran.		
Hänvisningstext	<ul style="list-style-type: none"> <li>• Additional variants on request</li> <li>• Rated current related to rated cross-section &amp; min. No. of poles.</li> <li>• P on drawing = pitch</li> <li>• Rated data refer only to the component itself. Clearance and creepage distances to other components are to be designed in accordance with the relevant application standards.</li> <li>• In accordance with IEC 61984, OMNIMATE-connectors are connectors without breaking capacity (COC). During designated use, connectors are not allowed to be engaged or disengaged when live or under load</li> <li>• Long term storage of the product with average temperature of 50 °C and maximum humidity 70%, 36 months</li> </ul>		

**Klassificeringar**

ETIM 8.0	EC002637	ETIM 9.0	EC002637
ETIM 10.0	EC002637	ECLASS 14.0	27-46-02-01

## Tekniska data

ECLASS 15.0

27-46-02-01

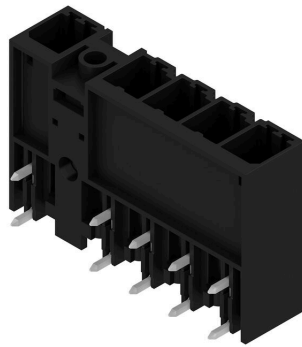
**SV 7.62HP/05/90MF2 3.5SN BK BX**

**Weidmüller Interface GmbH & Co. KG**  
 Klingenbergstraße 26  
 D-32758 Detmold  
 Germany

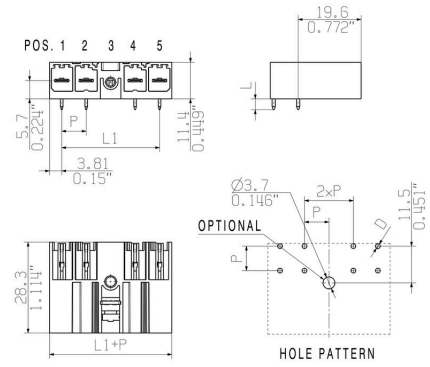
**Ritningar**

www.weidmueller.com

**Produktillustration**



**Dimensional drawing**



6	M(S)F6	o	o	o	o	o	X	o
6	M(S)F5	o	o	o	o	X	o	o
6	M(S)F4	o	o	o	X	o	o	o
6	M(S)F3	o	o	X	o	o	o	o
6	M(S)F2	o	X	o	o	o	o	o
5	M(S)F5	o	o	o	o	X	o	o
5	M(S)F4	o	o	o	X	o	o	o
5	M(S)F3	o	o	X	o	o	o	o
5	M(S)F2	o	X	o	o	o	o	o
4	M(S)F4	o	o	o	X	o	o	o
4	M(S)F3	o	o	X	o	o	o	o
4	M(S)F2	o	X	o	o	o	o	o
3	M(S)F3	o	o	X	o	o	o	o
3	M(S)F2	o	X	o	o	o	o	o
2	M(S)F2	o	X	o	o	o	o	o
NO OF POLES	X = MIDDLE FLANGE POSITION	1	2	3	4	5	6	7

## SV 7.62HP/05/90MF2 3.5SN BK BX

**Weidmüller Interface GmbH & Co. KG**  
 Klingenbergstraße 26  
 D-32758 Detmold  
 Germany

## Tillbehör

www.weidmueller.com

## Kodelement



Den jackbara anslutningstekniken för effektelektronik är optimerad för modern motorteknik, startmotorer, frekvensomvandlare och servostyrningar.

OMNIMATE Power sätter standarder genom ökad säkerhet och innovativa lösningar, såsom jackbar skärmsupport, integrerade signalkontakter eller enhandsmanövreringar.

De tre produktserierna erbjuder ytterligare fördelar:

- Applikationsanpassad skalbarhet: från den kompakta 4 mm<sup>2</sup>-anslutningen för 29 A (IEC) resp. 20 A (UL) till den robusta 16 mm<sup>2</sup>-anslutningen för 76 A (IEC) resp. 54 A (UL)
- Obegränsad användning upp till 1000 V (IEC) resp. 600 V (UL)
- Många olika, applikationsoptimerade infästningsmöjligheter

Vår service:

Utforma dina individuella kontaktdon enkelt med Produktkonfiguratorn.

## Allmänna beställningsdata

Typ	BV/SV 7.62HP KO	Utförande
Art.nr.	<a href="#">1937590000</a>	Kretskortsstickanslutning, Tillbehör, Kodelement, svart, Antal poler:
GTIN (EAN)	4032248608881	1
Förp.	50 ST	