

## TIA F10

Weidmüller Interface GmbH &amp; Co. KG

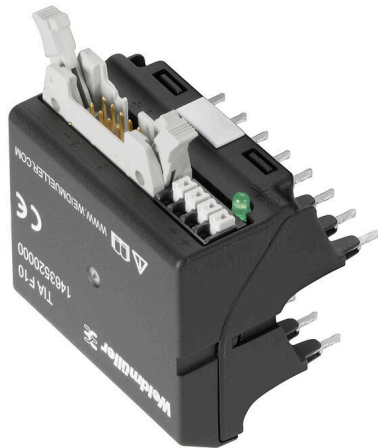
Klingenbergstraße 26

D-32758 Detmold

Germany

www.weidmueller.com

## Produktillustration



Avbildning liknande

Snabbare signalledningsdragning på mindre utrymme  
För att reducera tiden för ledningsdragning används förkonfektionerade kablar mellan styrsystemet och gränssnittsnivån och ansluts enkelt till TERMSERIES-adaptern. För att reducera tiden för ledningsdragning används förkonfektionerade kablar mellan styrsystemet och gränssnittsnivån och ansluts enkelt till TERMSERIES-adaptern. Detta gör att ledtiderna vid byggande av elektriska kopplingskåp avsevärt reduceras. Adaptern passar universellt och erbjuder en genuin utrymmesfördel i växelverkan med TERMSERIES-produkter med identiska yttermått.

- Minskad kabeldragningstid på grund av direktinkoppling med förkonfektionerade kablar.
- Kan användas på in- och utgångssidorna av TERMSERIES
- Klar för plus- och minuskopplingslogik
- Sparar mycket plats på grund av universalpassning med andra TERMSERIES-produkter

## Allmänna beställningsdata

Utförande	TERMSERIES, Adapter, 10-polig hankontakt enligt DIN EN 60603-13, lång låsspak, Antal signalbanor: 8, Märkspänning DC : 24 V, Märkström (per signalbana): 125 mA
Art.nr.	<a href="#">1463520000</a>
Typ	TIA F10
GTIN (EAN)	4050118323535
Förp.	1 items

## TIA F10

Weidmüller Interface GmbH &amp; Co. KG

Klingenbergstraße 26

D-32758 Detmold

Germany

www.weidmueller.com

## Tekniska data

## Godkännanden

Godkännanden



ROHS	Uppfyllelse
UL File Number Search	<a href="#">UL-webbplats</a>
Certifikat-Nr. (cULus)	E141197

## Mått och vikter

Djup	62 mm	Byggdjup (tum)	2.4409 inch
Höjd	43 mm	Bygghöjd (tum)	1.6929 inch
Bredd	51 mm	Byggbredd (tum)	2.0079 inch
Nettovikt	49.35 g		

## Temperaturer

Lagertemperatur	-40 °C...85 °C	Omgivningstemperatur	-40 °C...60 °C
Drifttemperatur		Fuktighet	5...95 % (inomhus), Tu = 40 °C, ingen kondensbildning

## Miljööverensstämmelse för produkt

RoHS-kompatibilitetsstatus	Kompatibel med undantag
RoHS-undantag (om tillämpligt/känt)	7cl
REACH SVHC	Nej mSvHC över 0,1 viktprocent

## Matning

Matningsspänning	24 V DC ± 20 %	Indikeringsdisplay	Grön LED
------------------	----------------	--------------------	----------

## Signaler

Märkspänning DC	24 V	Likspänning, max.	30 V
Märkström (per signalbana)	125 mA	Ström (per signalbana), max.	1 A
Summaström för alla signaler, max.	1 A	Antal signalbanor	8

## Allmänna uppgifter

Färgkod	svart				
UL94 brännbarhetsklass för komponent	<table border="1"> <tr> <td>Komponent</td> <td>Kapsling</td> </tr> <tr> <td>UL94 brännbarhetsklass</td> <td>V-0</td> </tr> </table>	Komponent	Kapsling	UL94 brännbarhetsklass	V-0
Komponent	Kapsling				
UL94 brännbarhetsklass	V-0				

## Isolationskoordinater

Märkspänning	32 V	Nedsmutningsgrad	2
Överspänningskategori	III	Stöthållspänning	1,5 kV
Skyddsklass	IP20 efter installation		

## Ytterligare information om godkännanden/normer

Certifikat-nr (DNV)	TAA00001E5	Certifikat-Nr. (cULus)	E141197
---------------------	------------	------------------------	---------

## Tekniska data

## Anslutningsdata (matning)

Ledaranslutningsteknik	PUSH IN	Antal plintar	4 (+,+,-,-)
Anslutningsområde, märkarea, min.	0.13 mm <sup>2</sup>	Anslutningsområde, märkarea, max.	1.5 mm <sup>2</sup>
Klingmått (försörjning)	6 x 3,5 mm		

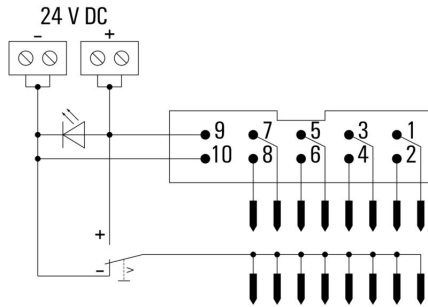
## Anslutningsdata (signal)

Typ av hankontakt	10-polig hankontakt enligt DIN EN 60603-13, lång låsspak
-------------------	--

## Klassificeringar

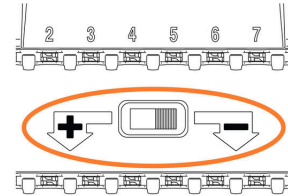
ETIM 8.0	EC002780	ETIM 9.0	EC002780
ETIM 10.0	EC002780	ECLASS 14.0	27-14-11-52
ECLASS 15.0	27-14-11-52		

Kopplingsbild



Exempel på användning

Function of potential switch



The potential switch, located between contact rows of TERM SERIES adapter, is used to switch the potential of the lower contact row to "+" or "-" potential of supply voltage.

Exempel på användning

Installation note for adapter on input

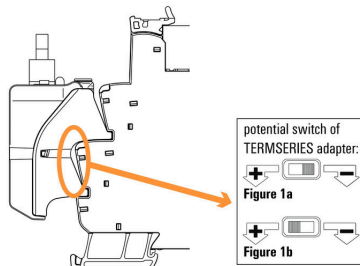
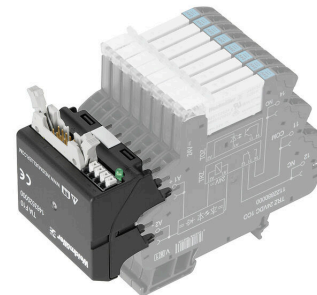


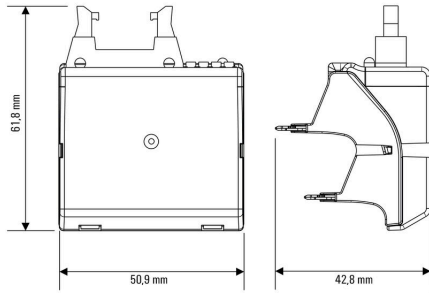
Figure 1a: Using adapter with positive-switching logic: switch potential switch at adapter to "-" position, installation recommended on **24 V DC** input (A1/A2).

Figure 1b: Using adapter with negative-switching logic: switch potential switch at adapter to "+" position, **must** be installed on **24 V UC** input (A1/A2).

Exempel på användning

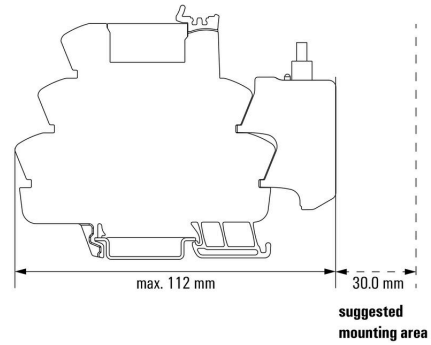


**Dimensional drawing**



**Dimensional drawing**

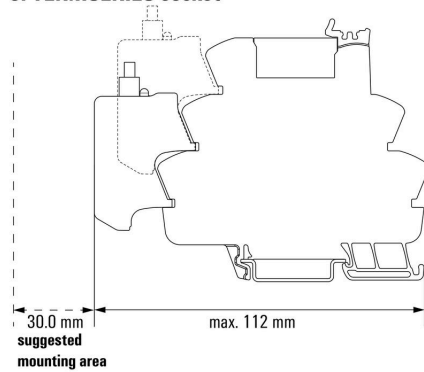
**Mounting adapter on input of TERMSERIES socket**



Mounting of the adapter on the input side of the TERMSERIES socket

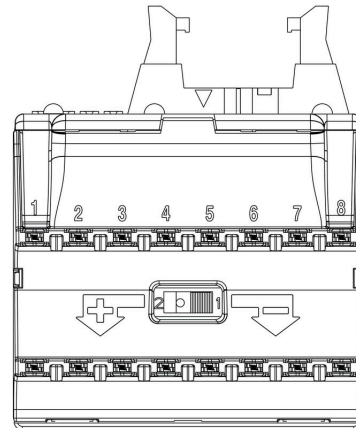
**Dimensional drawing**

**Mounting adapter on output of TERMSERIES socket**



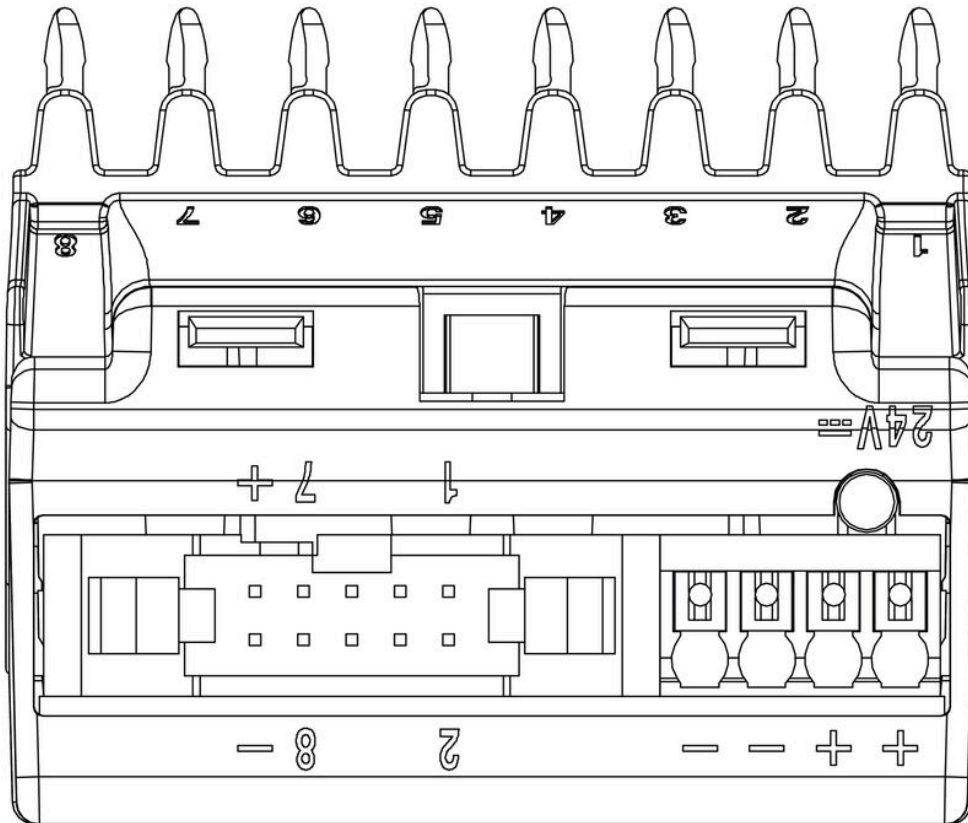
Mounting of the adapter on the output side of the TERMSERIES socket

**Miscellaneous**



Front view

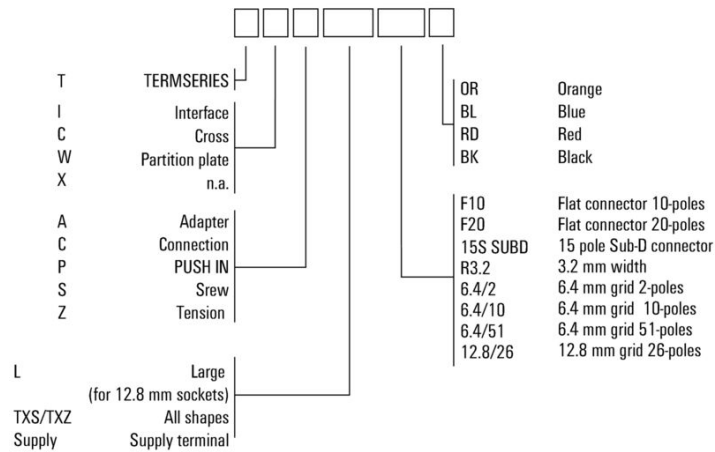
Miscellaneous



Top view

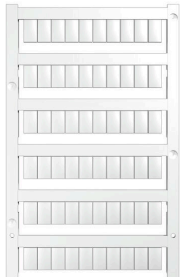
**Övrigt**

**Type code TERMSERIES accessories**



Typnycklar

## Neutral



WS-märkning är det perfekta valet för plintar i W-serien. Tack vare sin systemkompatibilitet kan WS-skyltar också användas i I-serien och Z-serien. De generösa märkytorna tillåter inte bara långa teckensträngar utan även flera rader text.

WS-märkning är idealisk för långa, kundanpassade teckensträngar. Genom det beprövade MultiCard-formatet är det möjligt att utföra märkning med PrintJet CONNECT eller Plotter.

- Monteringsbar i remsor eller enskilt
- Märkning i beprövat MultiCard-format För specialtryck: Skicka en fil till oss av vår märkningsprogramvara M-Print PRO eller M-Print PRO Online (utan installation) för dina märknings-specifikationer.

## Allmänna beställningsdata

Typ	WS 10/6 MC M NE GE	Utförande
Art.nr.	<a href="#">1917430000</a>	WS, Plintmärkning, 10 x 6 mm, Delning i mm (P): 6.00 Weidmueller,
GTIN (EAN)	4032248551637	Allen-Bradley, gul
Förp.	600 ST	
Typ	WS 10/6 MC M NE GN	Utförande
Art.nr.	<a href="#">1917420000</a>	WS, Plintmärkning, 10 x 6 mm, Delning i mm (P): 6.00 Weidmueller,
GTIN (EAN)	4032248551620	Allen-Bradley, grön
Förp.	600 ST	
Typ	WS 10/6 M MC NE WS	Utförande
Art.nr.	<a href="#">1818400000</a>	WS, Plintmärkning, 10 x 6 mm, Delning i mm (P): 6.00 Weidmueller,
GTIN (EAN)	4032248310876	Allen-Bradley, vit
Förp.	600 ST	
Typ	WS 10/6 MC NE WS	Utförande
Art.nr.	<a href="#">1828450000</a>	WS, Plintmärkning, 10 x 6 mm, Delning i mm (P): 6.00 Weidmueller,
GTIN (EAN)	4032248350513	Allen-Bradley, vit
Förp.	600 ST	
Typ	WS 12/6 MC NE BL	Utförande
Art.nr.	<a href="#">1773551693</a>	WS, Plintmärkning, 12 x 6 mm, Delning i mm (P): 6.00 Weidmueller,
GTIN (EAN)	4032248143269	Allen-Bradley, blå
Förp.	600 ST	
Typ	WS 12/6 MC NE GE	Utförande
Art.nr.	<a href="#">1773551687</a>	WS, Plintmärkning, 12 x 6 mm, Delning i mm (P): 6.00 Weidmueller,
GTIN (EAN)	4032248141937	Allen-Bradley, gul
Förp.	600 ST	
Typ	WS 12/6 MC NE RT	Utförande
Art.nr.	<a href="#">1773551686</a>	WS, Plintmärkning, 12 x 6 mm, Delning i mm (P): 6.00 Weidmueller,
GTIN (EAN)	4032248141920	Allen-Bradley, röd
Förp.	600 ST	
Typ	WS 12/6 MC NE WS	Utförande
Art.nr.	<a href="#">1609900000</a>	WS, Plintmärkning, 12 x 6 mm, Delning i mm (P): 6.00 Weidmueller,
GTIN (EAN)	4008190203467	Allen-Bradley, vit
Förp.	600 ST	

## WS 12/6



## WS/DEK

MultiMark plintmärkning använder ett innovativt kompositmaterial, tillverkat av två komponenter. Märkningens hårda sockel snäpper säkert in i kontaktdonet. Den elastiska ytbehandlingen ger enkel montering av märkningen. Detta särskilt stansade material gör att remsorna kan sträckas för att anpassas till de små variationer i mellanrum som tenderar att adderas, särskilt vid långa plintrader. En annan fördel: ytmaterialets utmärkta tryckbarhet säkerställer en hållbar och slitstark märkning. En upplösning på 300 dpi ger en tydlig, lätt läsbar skrift.

## Dina fördelar med MultiMark

- Kompatibel med Weidmüllers modulplintar
- Fast montage och hållbara utskrifter
- Kontinuerliga remsor sparar installationstid
- Enkelt montage tack vare ett innovativt kompositmaterial
- Stort märkningsfält för bästa möjliga läsbarhet
- Stor flexibilitet tack vare anpassning till valfri tillverkare

## Allmänna beställningsdata

Typ	WS 12/6 MM WS	Utförande
Art.nr.	<a href="#">2007200000</a>	WS, Plintmärkning, 12 x 6 mm, Weidmueller, vit
GTIN (EAN)	4050118391886	
Förp.	600 ST	