

RSS113024F**Weidmüller Interface GmbH & Co. KG**

Klingenbergstraße 26

D-32758 Detmold

Germany

www.weidmueller.com

Produktillustration

Avbildning liknande

Individuella reläer för TERMSERIES

- Elektromekaniska reläer
- Olika kontaktmaterial

Allmänna beställningsdata

| | |
|------------|---|
| Utförande | TERMSERIES, Relä, Antal kontakter: 1, Växlandekontakt AgNi, Märkstyrspänning: 24 V DC, Varaktig ström: 6 A, Stickanslutning, Testknapp finns: Nej |
| Art.nr. | 1454430000 |
| Typ | RSS113024F |
| GTIN (EAN) | 4050118261042 |
| Förp. | 18 items |

Technical data

Godkännanden

Godkännanden



| | |
|-----------------------|------------------------------|
| ROHS | Uppfyllelse |
| UL File Number Search | UL-webbplats |
| Certifikat nr (cURus) | E223474 |

Mått och vikter

| | | | |
|-----------|-------|-----------------|-------------|
| Djup | 15 mm | Byggdjup (tum) | 0.5906 inch |
| Höjd | 28 mm | Bygghöjd (tum) | 1.1024 inch |
| Bredd | 5 mm | Byggbredd (tum) | 0.1968 inch |
| Nettovikt | 5.1 g | | |

Temperaturer

| | | | |
|-----------------|----------------|----------------------|--|
| Lagertemperatur | -40 °C...85 °C | Omgivningstemperatur | -40 °C...85 °C |
| Drifttemperatur | | Fuktighet | 5...85 % rel. fuktighet, ingen kondens |

Miljööverensstämmelse för produkt

| | |
|----------------------------|--------------------------------|
| RoHS-kompatibilitetsstatus | Kompatibel utan undantag |
| REACH SVHC | Nej mSvHC över 0,1 viktprocent |

Märkdata UL

| | |
|-----------------------|---------|
| Certifikat nr (cURus) | E223474 |
|-----------------------|---------|

Styrsida

| | | | |
|------------------|---------|--------------|---------------|
| Märkstyrspänning | 24 V DC | Märkström DC | 7 mA |
| Märkeffekt | 170 mW | Spolmotstånd | 3390 Ω ± 15 % |
| Statusindikering | Nej | | |

Belastningssida

| | | | |
|------------------------------|--------------------------|-------------------------------------|---|
| Märkkopplingsspänning | 250 V AC | max. Kopplingsfrekvens vid märklast | 0.1 Hz |
| Brytspänning AC, max. | 250 V | Brytspänning DC, max. | 250 V |
| Inkopplingsströmmen | 20 A / 20 ms | AC-brytförmåga (ohmsk), max. | 1500 VA |
| DC-brytförmåga (ohmsk), max. | 144 W @ 24 V | Inkopplingsfördröjning | <8 ms |
| Frånslagsfördröjning | <4 ms | Kontakttyp | 1 CO contact (AgNi) |
| Mekanisk livslängd | 10 x 106 kopplingscykler | min. Bryteffekt | 1 mA @ 24 V, 10 mA @ 10 V, 100 mA @ 5 V |

Allmänna uppgifter

| | | | |
|-----------------|-----|-----------------------------------|-----|
| Testknapp finns | Nej | Mekanisk indikator för brytarläge | Nej |
| Färgkod | vit | Brännbarhetsklass enligt UL 94 | V-0 |

Technical data

Isolationskoordinater

| | | | |
|--|-----------------|---------------------------------------|------------------|
| Kryp- och luftsträcka styrsida - belastningssida | ≥ 6 mm | Spänningstålighet styrsida - lastsida | 4 kVeff / 1 Min. |
| Spänningstålighet för öppna kontakter | 1 kVeff / 1 min | Skyddsklass | IP67 |

Ytterligare information om godkännanden/normer

| | | | |
|----------------------|----------|-----------------------|---------|
| Certifikat nr. (VDE) | 40049192 | Certifikat nr (cURus) | E223474 |
|----------------------|----------|-----------------------|---------|

Anslutningsdata

| | |
|------------------------|-----------------|
| Ledaranslutningsteknik | Stickanslutning |
|------------------------|-----------------|

Klassificeringar

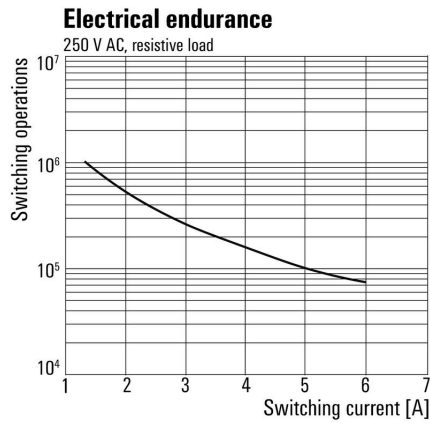
| | | | |
|-------------|-------------|-------------|-------------|
| ETIM 8.0 | EC001437 | ETIM 9.0 | EC001437 |
| ETIM 10.0 | EC001437 | ECLASS 14.0 | 27-37-16-01 |
| ECLASS 15.0 | 27-37-16-01 | | |

Kopplingsbild



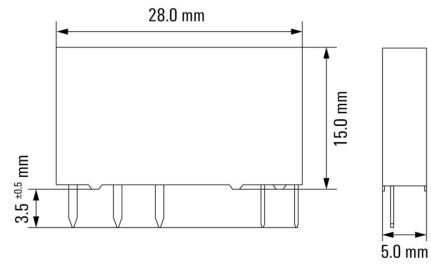
Vy av stift underifrån

Graph



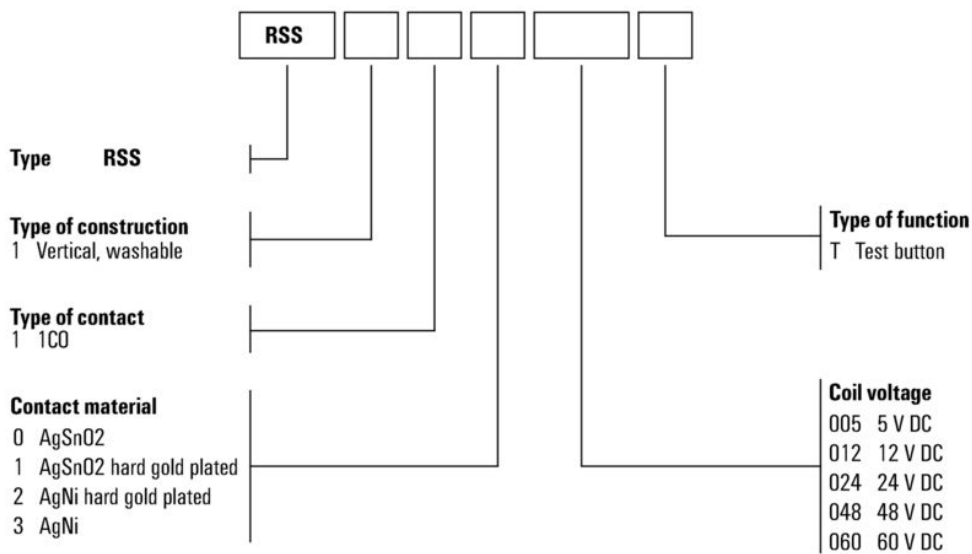
Elektrisk livslängd 230 V AC ohmsk last

Dimensional drawing



Miscellaneous

Type code electromechanical relay (TERMSERIES)



Typnycklar

RSS113024F

Weidmüller Interface GmbH & Co. KG

Klingenbergstraße 26

D-32758 Detmold

Germany

www.weidmueller.com

Accessories

Skruvanslutning



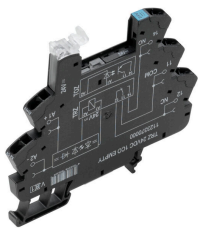
TERMSERIES tomma socklar med:

- 1 växlande kontakter
- Unik inmatning med flera spänningar från 24 till 230 V UC
- Inmatningsspänningar med färgmarkering: DC: blå, UC: vit
- På grund av den högkvalitativa konstruktionen utan vassa kanter finns ingen risk för skärskador under installationen.
- Avskiljningsplattor för optisk separation och förstärkning av isoleringen.

Allmänna beställningsdata

| | | |
|------------|----------------------------|--|
| Typ | TRS 24VDC 1CO EMPTY | Utförande |
| Art.nr. | 1123240000 | TERMSERIES, Reläsockel, Antal kontakter: 1, Växlandekontakt, |
| GTIN (EAN) | 4032248905485 | Märkstyrspänning: 24 V DC \pm 20 %, Varaktig ström: 10 A, |
| Förp. | 10 ST | Skruvanslutning |

Fjäderanslutning



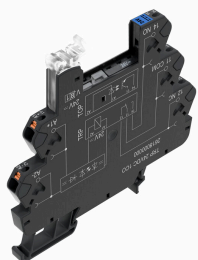
TERMSERIES tomma socklar med:

- 1 växlande kontakter
- Unik inmatning med flera spänningar från 24 till 230 V UC
- Inmatningsspänningar med färgmarkering: DC: blå, UC: vit
- På grund av den högkvalitativa konstruktionen utan vassa kanter finns ingen risk för skärskador under installationen.
- Avskiljningsplattor för optisk separation och förstärkning av isoleringen.

Allmänna beställningsdata

| | | |
|------------|----------------------------|--|
| Typ | TRZ 24VDC 1CO EMPTY | Utförande |
| Art.nr. | 1123370000 | TERMSERIES, Reläsockel, Antal kontakter: 1, Växlandekontakt, |
| GTIN (EAN) | 4032248905324 | Märkstyrspänning: 24 V DC \pm 20 %, Varaktig ström: 10 A, |
| Förp. | 10 ST | Fjäderanslutning |

PUSH IN-anslutning



TERMSERIES tomma socklar med:

- 1 växlande kontakter
- Unik inmatning med flera spänningar från 24 till 230 V UC
- Inmatningsspänningar med färgmarkering: DC: blå, UC: vit
- På grund av den högkvalitativa konstruktionen utan vassa kanter finns ingen risk för skärskador under installationen.
- Avskiljningsplattor för optisk separation och förstärkning av isoleringen.

RSS113024F

Weidmüller Interface GmbH & Co. KG
Klingenbergstraße 26
D-32758 Detmold
Germany

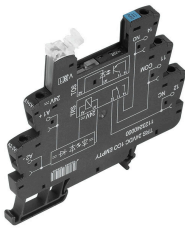
www.weidmueller.com

Accessories

Allmänna beställningsdata

| | | |
|------------|----------------------------|---|
| Typ | TRP 24VDC 1CO EMPTY | Utförande |
| Art.nr. | 2618870000 | TERMSERIES, Reläsockel, Antal kontakter: 1, Växlandekontakt, |
| GTIN (EAN) | 4050118669961 | Märkstyrspänning: 24 V DC \pm 20 %, Varaktig ström: 10 A, PUSH IN |
| Förp. | 10 ST | |

Skruvanslutning



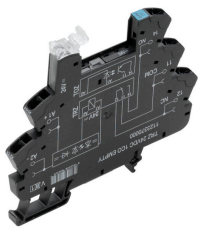
TERMSERIES tomma socklar med:

- 1 växlande kontakter
- Unik inmatning med flera spänningar från 24 till 230 V UC
- Inmatningsspänningar med färgmarkering: DC: blå, UC: vit
- På grund av den högkvalitativa konstruktionen utan vassa kanter finns ingen risk för skärskador under installationen.
- Avskiljningsplattor för optisk separation och förstärkning av isoleringen.

Allmänna beställningsdata

| | | |
|------------|----------------------------|--|
| Typ | TRS 24VUC 1CO EMPTY | Utförande |
| Art.nr. | 1123250000 | TERMSERIES, Reläsockel, Antal kontakter: 1, Växlandekontakt, |
| GTIN (EAN) | 4032248905713 | Märkstyrspänning: 24 V UC \pm 10 %, Varaktig ström: 10 A, |
| Förp. | 10 ST | Skruvanslutning |

Fjäderanslutning



TERMSERIES tomma socklar med:

- 1 växlande kontakter
- Unik inmatning med flera spänningar från 24 till 230 V UC
- Inmatningsspänningar med färgmarkering: DC: blå, UC: vit
- På grund av den högkvalitativa konstruktionen utan vassa kanter finns ingen risk för skärskador under installationen.
- Avskiljningsplattor för optisk separation och förstärkning av isoleringen.

Allmänna beställningsdata

| | | |
|------------|----------------------------|--|
| Typ | TRZ 24VUC 1CO EMPTY | Utförande |
| Art.nr. | 1123380000 | TERMSERIES, Reläsockel, Antal kontakter: 1, Växlandekontakt, |
| GTIN (EAN) | 4032248905195 | Märkstyrspänning: 24 V UC \pm 10 %, Varaktig ström: 10 A, |
| Förp. | 10 ST | Fjäderanslutning |

RSS113024F

Weidmüller Interface GmbH & Co. KG

Klingenbergstraße 26

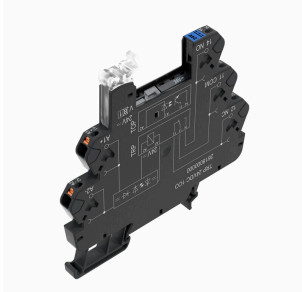
D-32758 Detmold

Germany

www.weidmueller.com

Accessories

PUSH IN-anlutning



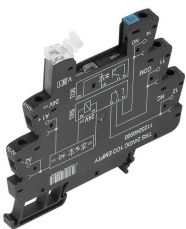
TERMSERIES tomma socklar med:

- 1 växlande kontakter
- Unik inmatning med flera spänningar från 24 till 230 V UC
- Inmatningsspänningar med färgmarkering: DC: blå, UC: vit
- På grund av den högkvalitativa konstruktionen utan vassa kanter finns ingen risk för skärskador under installationen.
- Avskiljningsplattor för optisk separation och förstärkning av isoleringen.

Allmänna beställningsdata

| | | |
|------------|----------------------------|--|
| Typ | TRP 24VUC 1CO EMPTY | Utförande |
| Art.nr. | 2618910000 | TERMSERIES, Reläsockel, Antal kontakter: 1, Växlandekontakt, |
| GTIN (EAN) | 4050118669923 | Märkstyrspänning: 24 V UC $\pm 10\%$, Varaktig ström: 10 A, PUSH IN |
| Förp. | 10 ST | |

Skruvanslutning



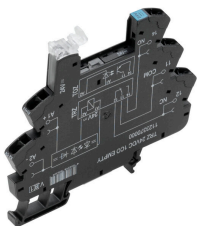
TERMSERIES tomma socklar med:

- 1 växlande kontakter
- Unik inmatning med flera spänningar från 24 till 230 V UC
- Inmatningsspänningar med färgmarkering: DC: blå, UC: vit
- På grund av den högkvalitativa konstruktionen utan vassa kanter finns ingen risk för skärskador under installationen.
- Avskiljningsplattor för optisk separation och förstärkning av isoleringen.

Allmänna beställningsdata

| | | |
|------------|----------------------------|--|
| Typ | TRS 48VUC 1CO EMPTY | Utförande |
| Art.nr. | 1123270000 | TERMSERIES, Reläsockel, Antal kontakter: 1, Växlandekontakt, |
| GTIN (EAN) | 4032248905423 | Märkstyrspänning: 48 V UC $\pm 10\%$, Varaktig ström: 10 A, |
| Förp. | 10 ST | Skruvanslutning |

Fjäderanslutning



TERMSERIES tomma socklar med:

- 1 växlande kontakter
- Unik inmatning med flera spänningar från 24 till 230 V UC
- Inmatningsspänningar med färgmarkering: DC: blå, UC: vit
- På grund av den högkvalitativa konstruktionen utan vassa kanter finns ingen risk för skärskador under installationen.
- Avskiljningsplattor för optisk separation och förstärkning av isoleringen.

RSS113024F

Weidmüller Interface GmbH & Co. KG

Klingenbergstraße 26

D-32758 Detmold

Germany

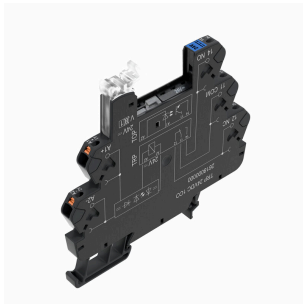
www.weidmueller.com

Accessories

Allmänna beställningsdata

| | | |
|------------|----------------------------|--|
| Typ | TRZ 48VUC 1CO EMPTY | Utförande |
| Art.nr. | 1123390000 | TERMSERIES, Reläsockel, Antal kontakter: 1, Växlandekontakt, |
| GTIN (EAN) | 4032248905331 | Märkstyrspänning: 48 V UC $\pm 10\%$, Varaktig ström: 10 A, |
| Förp. | 10 ST | Fjäderanslutning |

PUSH IN-anslutning



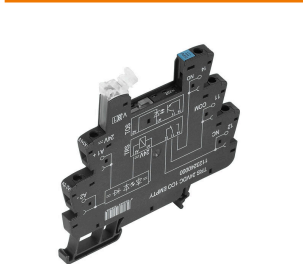
TERMSERIES tomma socklar med:

- 1 växlande kontakter
- Unik inmatning med flera spänningar från 24 till 230 V UC
- Inmatningsspänningar med färgmarkering: DC: blå, UC: vit
- På grund av den högkvalitativa konstruktionen utan vassa kanter finns ingen risk för skärskador under installationen.
- Avskiljningsplattor för optisk separation och förstärkning av isoleringen.

Allmänna beställningsdata

| | | |
|------------|----------------------------|--|
| Typ | TRP 48VUC 1CO EMPTY | Utförande |
| Art.nr. | 2618920000 | TERMSERIES, Reläsockel, Antal kontakter: 1, Växlandekontakt, |
| GTIN (EAN) | 4050118669916 | Märkstyrspänning: 48 V UC $\pm 10\%$, Varaktig ström: 10 A, PUSH IN |
| Förp. | 10 ST | |

Skruvanslutning



TERMSERIES tomma socklar med:

- 1 växlande kontakter
- Unik inmatning med flera spänningar från 24 till 230 V UC
- Inmatningsspänningar med färgmarkering: DC: blå, UC: vit
- På grund av den högkvalitativa konstruktionen utan vassa kanter finns ingen risk för skärskador under installationen.
- Avskiljningsplattor för optisk separation och förstärkning av isoleringen.

Allmänna beställningsdata

| | | |
|------------|----------------------------|--|
| Typ | TRS 24-230VUC 1CO EMPTY | Utförande |
| Art.nr. | 1123330000 | TERMSERIES, Reläsockel, Antal kontakter: 1, Växlandekontakt, |
| GTIN (EAN) | 4032248905614 | Märkstyrspänning: 24...230 V UC $\pm 10\%$, Varaktig ström: 10 A, |
| Förp. | 10 ST | Skruvanslutning |

RSS113024F

Weidmüller Interface GmbH & Co. KG

Klingenbergstraße 26

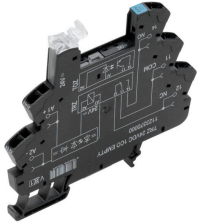
D-32758 Detmold

Germany

www.weidmueller.com

Accessories

Fjäderanslutning



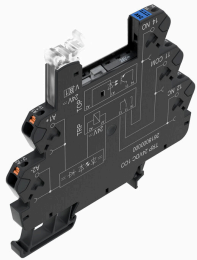
TERMSERIES tomma socklar med:

- 1 växlande kontakter
- Unik inmatning med flera spänningar från 24 till 230 V UC
- Inmatningsspänningar med färgmarkering: DC: blå, UC: vit
- På grund av den högkvalitativa konstruktionen utan vassa kanter finns ingen risk för skärskador under installationen.
- Avskiljningsplattor för optisk separation och förstärkning av isoleringen.

Allmänna beställningsdata

| | | |
|------------|----------------------------|--|
| Typ | TRZ 24-230VUC 1CO EMPTY | Utförande |
| Art.nr. | 1123450000 | TERMSERIES, Reläsockel, Antal kontakter: 1, Växlandekontakt, |
| GTIN (EAN) | 4032248905508 | Märkstyrspänning: 24...230 V UC ±10 %, Varaktig ström: 10 A, |
| Förp. | 10 ST | Fjäderanslutning |

PUSH IN-anslutning



TERMSERIES tomma socklar med:

- 1 växlande kontakter
- Unik inmatning med flera spänningar från 24 till 230 V UC
- Inmatningsspänningar med färgmarkering: DC: blå, UC: vit
- På grund av den högkvalitativa konstruktionen utan vassa kanter finns ingen risk för skärskador under installationen.
- Avskiljningsplattor för optisk separation och förstärkning av isoleringen.

Allmänna beställningsdata

| | | |
|------------|----------------------------|---|
| Typ | TRP 24-230VUC 1CO EMPTY... | Utförande |
| Art.nr. | 2663030000 | TERMSERIES, Reläsockel, Antal kontakter: 1, Växlandekontakt, |
| GTIN (EAN) | 4050118698046 | Märkstyrspänning: 24...230 V UC ±10 %, Varaktig ström: 10 A, PUSH |
| Förp. | 10 ST | IN |

RSS113024F

Weidmüller Interface GmbH & Co. KG

Klingenbergstraße 26

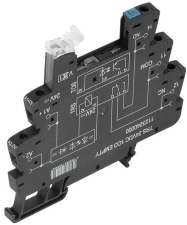
D-32758 Detmold

Germany

www.weidmueller.com

Counterpart

Skruvanslutning



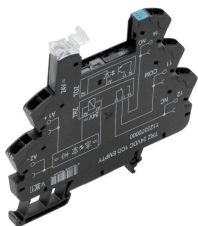
TERMSERIES tomma socklar med:

- 1 växlande kontakter
- Unik inmatning med flera spänningar från 24 till 230 V UC
- Inmatningsspänningar med färgmarkering: DC: blå, UC: vit
- På grund av den högkvalitativa konstruktionen utan vassa kanter finns ingen risk för skärskador under installationen.
- Avskiljningsplattor för optisk separation och förstärkning av isoleringen.

Allmänna beställningsdata

| | | |
|------------|----------------------------|--|
| Typ | TRS 24VDC 1CO EMPTY | Utförande |
| Art.nr. | 1123240000 | TERMSERIES, Reläsockel, Antal kontakter: 1, Växlandekontakt, |
| GTIN (EAN) | 4032248905485 | Märkstyrspänning: 24 V DC $\pm 20\%$, Varaktig ström: 10 A, |
| Förp. | 10 ST | Skruvanslutning |
| Typ | TRS 24VUC 1CO EMPTY | Utförande |
| Art.nr. | 1123250000 | TERMSERIES, Reläsockel, Antal kontakter: 1, Växlandekontakt, |
| GTIN (EAN) | 4032248905713 | Märkstyrspänning: 24 V UC $\pm 10\%$, Varaktig ström: 10 A, |
| Förp. | 10 ST | Skruvanslutning |
| Typ | TRS 48VUC 1CO EMPTY | Utförande |
| Art.nr. | 1123270000 | TERMSERIES, Reläsockel, Antal kontakter: 1, Växlandekontakt, |
| GTIN (EAN) | 4032248905423 | Märkstyrspänning: 48 V UC $\pm 10\%$, Varaktig ström: 10 A, |
| Förp. | 10 ST | Skruvanslutning |
| Typ | TRS 24-230VUC 1CO EMPTY | Utförande |
| Art.nr. | 1123330000 | TERMSERIES, Reläsockel, Antal kontakter: 1, Växlandekontakt, |
| GTIN (EAN) | 4032248905614 | Märkstyrspänning: 24...230 V UC $\pm 10\%$, Varaktig ström: 10 A, |
| Förp. | 10 ST | Skruvanslutning |

Fjäderanslutning



TERMSERIES tomma socklar med:

- 1 växlande kontakter
- Unik inmatning med flera spänningar från 24 till 230 V UC
- Inmatningsspänningar med färgmarkering: DC: blå, UC: vit
- På grund av den högkvalitativa konstruktionen utan vassa kanter finns ingen risk för skärskador under installationen.
- Avskiljningsplattor för optisk separation och förstärkning av isoleringen.

Allmänna beställningsdata

| | | |
|------------|----------------------------|--|
| Typ | TRZ 24VDC 1CO EMPTY | Utförande |
| Art.nr. | 1123370000 | TERMSERIES, Reläsockel, Antal kontakter: 1, Växlandekontakt, |
| GTIN (EAN) | 4032248905324 | Märkstyrspänning: 24 V DC $\pm 20\%$, Varaktig ström: 10 A, |
| Förp. | 10 ST | Fjäderanslutning |
| Typ | TRZ 24VUC 1CO EMPTY | Utförande |
| Art.nr. | 1123380000 | TERMSERIES, Reläsockel, Antal kontakter: 1, Växlandekontakt, |
| GTIN (EAN) | 4032248905195 | Märkstyrspänning: 24 V UC $\pm 10\%$, Varaktig ström: 10 A, |
| Förp. | 10 ST | Fjäderanslutning |

RSS113024F

Weidmüller Interface GmbH & Co. KG

Klingenbergstraße 26

D-32758 Detmold

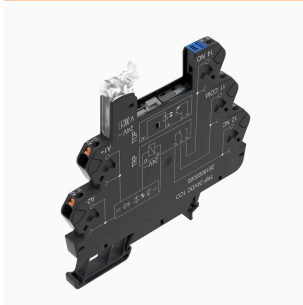
Germany

www.weidmueller.com

Counterpart

| | | |
|------------|----------------------------|--|
| Typ | TRZ 48VUC 1CO EMPTY | Utförande |
| Art.nr. | 1123390000 | TERMSERIES, Reläsockel, Antal kontakter: 1, Växlandekontakt, |
| GTIN (EAN) | 4032248905331 | Märkstyrspänning: 48 V UC $\pm 10\%$, Varaktig ström: 10 A, |
| Förp. | 10 ST | Fjäderanslutning |
| Typ | TRZ 24-230VUC 1CO EMPTY | Utförande |
| Art.nr. | 1123450000 | TERMSERIES, Reläsockel, Antal kontakter: 1, Växlandekontakt, |
| GTIN (EAN) | 4032248905508 | Märkstyrspänning: 24...230 V UC $\pm 10\%$, Varaktig ström: 10 A, |
| Förp. | 10 ST | Fjäderanslutning |

PUSH IN-anslutning



TERMSERIES tomma socklar med:

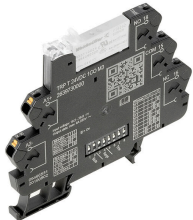
- 1 växlande kontakter
- Unik inmatning med flera spänningar från 24 till 230 V UC
- Inmatningsspänningar med färgmarkering: DC: blå, UC: vit
- På grund av den högkvalitativa konstruktionen utan vassa kanter finns ingen risk för skärskador under installationen.
- Avskiljningsplattor för optisk separation och förstärkning av isoleringen.

Allmänna beställningsdata

| | | |
|------------|----------------------------|--|
| Typ | TRP 24VDC 1CO EMPTY | Utförande |
| Art.nr. | 2618870000 | TERMSERIES, Reläsockel, Antal kontakter: 1, Växlandekontakt, |
| GTIN (EAN) | 4050118669961 | Märkstyrspänning: 24 V DC $\pm 20\%$, Varaktig ström: 10 A, PUSH IN |
| Förp. | 10 ST | |
| Typ | TRP 24VUC 1CO EMPTY | Utförande |
| Art.nr. | 2618910000 | TERMSERIES, Reläsockel, Antal kontakter: 1, Växlandekontakt, |
| GTIN (EAN) | 4050118669923 | Märkstyrspänning: 24 V UC $\pm 10\%$, Varaktig ström: 10 A, PUSH IN |
| Förp. | 10 ST | |
| Typ | TRP 48VUC 1CO EMPTY | Utförande |
| Art.nr. | 2618920000 | TERMSERIES, Reläsockel, Antal kontakter: 1, Växlandekontakt, |
| GTIN (EAN) | 4050118669916 | Märkstyrspänning: 48 V UC $\pm 10\%$, Varaktig ström: 10 A, PUSH IN |
| Förp. | 10 ST | |

Counterpart

TERMSERIES TIMER



Tidrelä för kontrollsignalanpassning med ytterligare funktioner

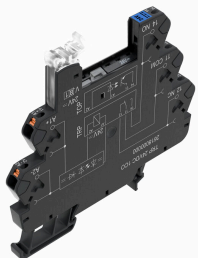
Tidsreläer används för att samordna snabba kopplingsprocesser i bland annat styrsystem. TERMSERIES TIMER tidreläer har påslagningsfördröjning som möjliggör fördröjd påslagning av maskiner, förskjuten start av systemkomponenter eller fördröjd aktivering av effektförbrukare som pumpar eller ventuiler. De har även One Shot- och blinkfunktioner. TERMSERIES TIMER tidreläer i kompakt 6,4 mm plintformat finns med antingen skruvanslutning eller anslutning med kabelinförning. Tidfunktionerna och tidsområdena kan justeras smidigt med DIP-switchar på sidan. Energiförsörjningen och respektive kopplingsstatus kan kontrolleras med en blick på den tydliga dubbla LED-lampan utmatningsspaken. Internationella godkännanden i enlighet med EN 61812 innebär att de kan användas var som helst i världen. TERMSERIES TIMER är kompatibel med det stora utbudet av TERMSERIES-tillbehör och säkerställer därigenom höga nivåer av flexibilitet och enkel integrering i befintliga system.

- Integrering av ytterligare tidsfunktioner i 6 mm TERMSERIES-version
- Standardkompatibla tidreläer enligt EN 61812
- Enkel inställning av tidsfunktioner och tidsintervall
- Integrerad status-LED (dubbel LED i utmatningsspaken) för energiförsörjnings- och kopplingsstatus

Allmänna beställningsdata

| | | |
|------------|----------------------------|--|
| Typ | TRP T 24VDC 1CO M3 EMPTY | Utförande |
| Art.nr. | 2639740000 | TERMSERIES, Flerfunktions tidrelä, Tomt uttag, Antal kontakter: 1, |
| GTIN (EAN) | 4050118797923 | Växlandekontakt, Märkstyrspänning: 24 V DC ±20 %, Varaktig ström: |
| Förp. | 10 ST | 10 A, PUSH IN |
| Typ | TRS T 24VDC 1CO M3 EMPTY | Utförande |
| Art.nr. | 2639720000 | TERMSERIES, Flerfunktions tidrelä, Tomt uttag, Antal kontakter: 1, |
| GTIN (EAN) | 4050118715576 | Växlandekontakt, Märkstyrspänning: 24 V DC ±20 %, Varaktig ström: |
| Förp. | 10 ST | 10 A, Skruvanslutning |

PUSH IN-anslutning



TERMSERIES tomma socklar med:

- 1 växlande kontakter
- Unik inmatning med flera spänningar från 24 till 230 V UC
- Inmatningsspänningar med färgmarkering: DC: blå, UC: vit
- På grund av den högkvalitativa konstruktionen utan vassa kanter finns ingen risk för skärskador under installationen.
- Avskiljningsplattor för optisk separation och förstärkning av isoleringen.

RSS113024F

Weidmüller Interface GmbH & Co. KG
 Klingenbergstraße 26
 D-32758 Detmold
 Germany

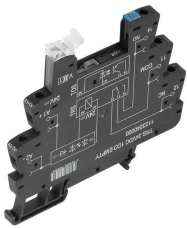
www.weidmueller.com

Counterpart

Allmänna beställningsdata

| | | |
|------------|----------------------------|---|
| Typ | TRP 24-230VUC 1CO EMPTY... | Utförande |
| Art.nr. | 2663030000 | TERMSERIES, Reläsockel, Antal kontakter: 1, Växlandekontakt, |
| GTIN (EAN) | 4050118698046 | Märkstyrspänning: 24...230 V UC $\pm 10\%$, Varaktig ström: 10 A, PUSH |
| Förp. | 10 ST | IN |

Skruvanslutning



TERMSERIES tomma socklar med:

- 1 växlande kontakter
- Unik inmatning med flera spänningar från 24 till 230 V UC
- Inmatningsspänningar med färgmarkering: DC: blå, UC: vit
- På grund av den högkvalitativa konstruktionen utan vassa kanter finns ingen risk för skärskador under installationen.
- Avskiljningsplattor för optisk separation och förstärkning av isoleringen.

Allmänna beställningsdata

| | | |
|------------|----------------------------|--|
| Typ | TRS 24-230VUC 1CO EMPTY... | Utförande |
| Art.nr. | 2662870000 | TERMSERIES, Reläsockel, Antal kontakter: 1, Växlandekontakt, |
| GTIN (EAN) | 4050118698206 | Märkstyrspänning: 24...230 V UC $\pm 10\%$, Varaktig ström: 10 A, |
| Förp. | 10 ST | Skruvanslutning |