

IE-FCI-PWS-US**Weidmüller Interface GmbH & Co. KG**

Klingenbergstraße 26

D-32758 Detmold

Germany

www.weidmueller.com



FrontCom® Vario integrerar flera funktioner i en och samma ram. Systemet är enkelt att installera och du kan välja bland ett stort utbud av data-, signal- och effektmoduler. Utöver att FrontCom® Vario är extremt kompakt erbjuder den ett antal unika produktkännetecken som gör din projektplanering och dina arbetsaktiviteter säkra, snabba och framtidssäkra. Dessutom har FrontCom® Vario-systemet en attraktiv kapslingskonstruktion som dessutom erbjuder högsta tänkbara slagtlighet och uppfyller kraven för skyddsklassen IP 65 helt och hållet.

Allmänna beställningsdata

Utförande	FrontCom, Insats Power US, Typ B, Hylsa, US
Art.nr.	1450800000
Typ	IE-FCI-PWS-US
GTIN (EAN)	4050118255638
Förp.	1 items

Tekniska data

Godkännanden

Godkännanden



ROHS	Uppfyllelse
UL File Number Search	UL-webbplats
Certifikat nr. (UR)	E479233
Certifikat nr (cURus)	E340886

Mått och vikter

Nettovikt	10.76 g
-----------	---------

Temperaturer

Lagertemperatur	Drifttemperatur	-20 °C...85 °C
Installation temperature		

Miljööverensstämmelse för produkt

RoHS-kompatibilitetsstatus	Kompatibel utan undantag
REACH SVHC	Nej mSvHC över 0,1 viktprocent

Allmänna data

Skyddsklass	IP20 (framsida)	Insats typ	Insats Power US
Anslutningsyta	Typ B		

Anslutningsbara ledare

Anslutningstyp	Lödanslutning, FS 4.8 x 0.8	Ledarens anslutningsarea fintrådigt utan ... ändhylsa
Ledarens anslutningsarea extremt fintrådigt utan ändhylsa	...	Ledarens anslutningsarea, styv ...
Ledarens anslutningsarea fintrådigt med ... ändhylsa	...	Ledarens anslutningsarea extremt fintrådigt med ändhylsa

Tekniska data

Kontaktmotstånd	≤ 30 mΩ	Märkspänning (AC)	125 V
Kapslingsmaterial	PA 66	Isolationsmotstånd	≥ 100 MΩ @ 500 V DC
Märkström	15 A		

Allmänna standarder

Certifikat nr (cURus)	E340886	Certifikat-nr (DNV)	TAA000022B
Certifikat nr. (UR)	E479233		

Elektriska egenskaper

Kontaktmotstånd	≤ 30 mΩ	Isolationsmotstånd	≥ 100 MΩ @ 500 V DC
-----------------	---------	--------------------	---------------------

Viktig hänvisningstext

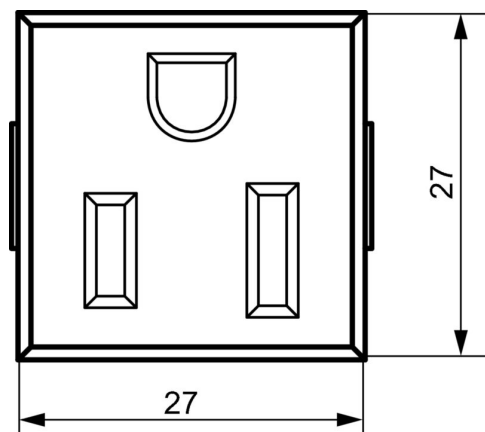
Produktinformation	För US-honkontakt är beröringsskydd obligatoriskt (tillbehör 1491920000 eller 1450820000)
--------------------	---

Tekniska data**Klassificeringar**

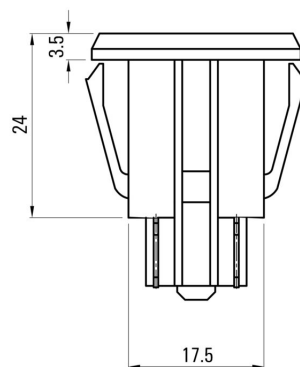
ETIM 8.0	EC001121	ETIM 9.0	EC001121
ETIM 10.0	EC001121	ECLASS 14.0	27-18-28-92
ECLASS 15.0	27-18-28-92		

Ritningar

Profilritning



Profilritning



Tillbehör

skärmade



FrontCom® Vario integrerar flera funktioner i en och samma ram. Systemet är enkelt att installera och du kan välja bland ett stort utbud av data-, signal- och effektmoduler. Utöver att FrontCom® Vario är extremt kompakt erbjuder den ett antal unika produktkännetecken som gör din projektplanering och dina arbetsaktiviteter säkra, snabba och framtidssäkra. Dessutom har FrontCom® Vario-systemet en attraktiv kapslingskonstruktion som dessutom erbjuder högsta tänkbara slagtlighet och uppfyller kraven för skyddsklassen IP 65 helt och hållet.

Allmänna beställningsdata

Typ	IE-FC-SP-PWU/2ST	Utförande
Art.nr.	1450620000	FrontCom, Insatsplatta, skärmad
GTIN (EAN)	4050118255270	
Förp.	1 ST	

oskärmade



FrontCom® Vario integrerar flera funktioner i en och samma ram. Systemet är enkelt att installera och du kan välja bland ett stort utbud av data-, signal- och effektmoduler. Utöver att FrontCom® Vario är extremt kompakt erbjuder den ett antal unika produktkännetecken som gör din projektplanering och dina arbetsaktiviteter säkra, snabba och framtidssäkra. Dessutom har FrontCom® Vario-systemet en attraktiv kapslingskonstruktion som dessutom erbjuder högsta tänkbara slagtlighet och uppfyller kraven för skyddsklassen IP 65 helt och hållet.

Allmänna beställningsdata

Typ	IE-FC-IP-PWU/2ST	Utförande
Art.nr.	1450700000	FrontCom, Insatsplatta, oskärmad
GTIN (EAN)	4050118255607	
Förp.	1 ST	
Typ	IE-FC-IP-PWU/1ST/CB	Utförande
Art.nr.	1543710000	FrontCom, Insatsplatta, oskärmad
GTIN (EAN)	4050118348927	
Förp.	1 ST	