

IE-FCI-PWB-CH**Weidmüller Interface GmbH & Co. KG**

Klingenbergstraße 26

D-32758 Detmold

Germany

www.weidmueller.com



FrontCom® Vario integrerar flera funktioner i en och samma ram. Systemet är enkelt att installera och du kan välja bland ett stort utbud av data-, signal- och effektmoduler. Utöver att FrontCom® Vario är extremt kompakt erbjuder den ett antal unika produktkännetecken som gör din projektplanering och dina arbetsaktiviteter säkra, snabba och framtidssäkra. Dessutom har FrontCom® Vario-systemet en attraktiv kapslingskonstruktion som dessutom erbjuder högsta tänkbara slagålgighet och uppfyller kraven för skyddsklassen IP 65 helt och hållet.

Allmänna beställningsdata

| | |
|------------|--|
| Utförande | FrontCom, Insats Power stor, Typ J, Hona, CH |
| Art.nr. | 1450780000 |
| Typ | IE-FCI-PWB-CH |
| GTIN (EAN) | 4050118255553 |
| Förp. | 1 items |

Tekniska data

Godkännanden

Godkännanden



ROHS

Uppfyllelse

Mått och vikter

Nettovikt

25 g

Temperaturer

Lagertemperatur

-10 °C...70 °C

Drifttemperatur

-5 °C...40 °C

Installation temperature

Miljööverensstämmelse för produkt

RoHS-kompatibilitetsstatus

Kompatibel utan undantag

REACH SVHC

Nej mSvHC över 0,1 viktprocent

Allmänna data

Skyddsklass

IP20

Insats typ

Insats Power stor

Anslutningsyta

Typ J

Brandbelastning

770 kJ

Anslutningsbara ledare

Avisoleringslängd

10 mm

Anslutningstyp

PUSH IN

Ledarens anslutningsarea extremt fintrådigt med ändhylsa

min.

1.5 mm²

max.

1.5 mm²

Ledarens anslutningsarea extremt fintrådigt utan ändhylsa

min.

1.5 mm²

max.

2.5 mm²

Ledarens anslutningsarea, solid

min.

1.5 mm²

max.

2.5 mm²

Ledarens anslutningsarea fintrådigt med ändhylsa

min.

1.5 mm²

max.

1.5 mm²

Ledarens anslutningsarea fintrådigt utan ändhylsa

1.5 ... 2.5 mm²

Ledarens anslutningsarea extremt fintrådigt utan ändhylsa

1.5 ... 2.5 mm²

Ledarens anslutningsarea, styv

1.5 ... 2.5 mm²

Ledarens anslutningsarea fintrådigt med ändhylsa

1.5 ... 1.5 mm²

Ledarens anslutningsarea fintrådigt utan ändhylsa

min.

1.5 mm²

max.

2.5 mm²

Ledarens anslutningsarea extremt fintrådigt med ändhylsa

1.5 ... 1.5 mm²

Tekniska data

Märkspänning (AC)

250 V

Kapslingsmaterial

Polykarbonat PC

Märkström

10 A

Tekniska datawww.weidmueller.com**Allmänna standarder**

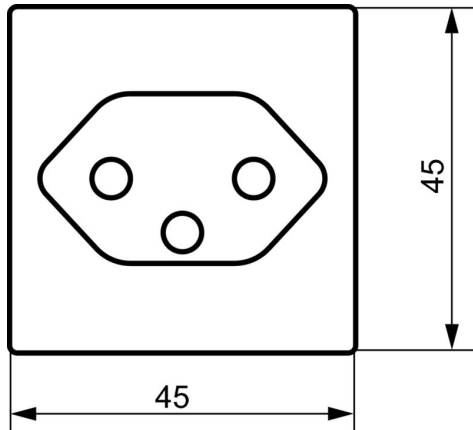
| | |
|---------------------|------------|
| Certifikat-nr (DNV) | TAA000022B |
|---------------------|------------|

Klassificeringar

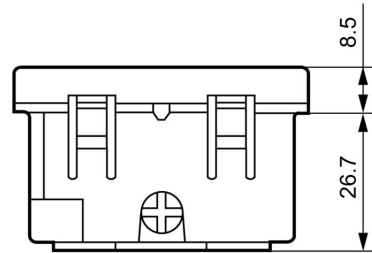
| | | | |
|-------------|-------------|-------------|-------------|
| ETIM 8.0 | EC001121 | ETIM 9.0 | EC001121 |
| ETIM 10.0 | EC001121 | ECLASS 14.0 | 27-18-28-92 |
| ECLASS 15.0 | 27-18-28-92 | | |

Ritningar

Profilritning



Profilritning



Tillbehör**Skenadapter för uttag**

Även för tillbehör till Industrial Ethernet gäller: hos Weidmüller får du allt från en leverantör.

Fördelarna:

- Verktyg
- Testinstrument
- Kabelgenomföringar
- Kopplingsskåpanslutningar
- Märkning
- Dammskydd
- Nätaggregat
- Överspänningsskydd

Allmänna beställningsdata

| | | |
|------------|----------------------------|-----------|
| Typ | IE-DINRAIL-AD-PWB | Utförande |
| Art.nr. | 2534680000 | |
| GTIN (EAN) | 4050118546354 | |
| Förp. | 1 ST | |