

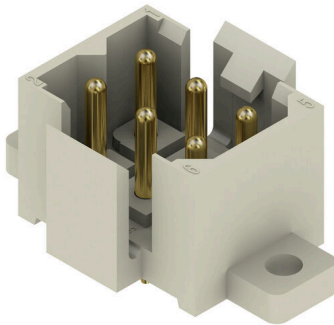
RSV1,6 LSF6 GR 3,2 AU**Weidmüller Interface GmbH & Co. KG**

Klingenbergstraße 26

D-32758 Detmold

Germany

www.weidmueller.com

Produktillustration

Rektangulär stickanslutning med lödstift och lödhylskon-
takter för kretskort. Hög packningstäthet uppnås med
flera rader och användning av kontaktpressade kontakter
i motstycket. Stickanslutningarna kan kodas och låsas i
varandra. Levereras i kartong.

Allmänna beställningsdata

Utförande	Kretskortsstickanslutning, Stiftlist, Fläns, THT lödanslutning, 5.00 mm, Antal poler: 6, 180°, Lödstiftlängd (l): 3.2 mm, förgylld, kiselgrå, Box
Art.nr.	1441800000
Typ	RSV1,6 LSF6 GR 3,2 AU
GTIN (EAN)	4008190165642
Förp.	50 items
Produktparametrar	IEC: 500 V / 14 A UL: 300 V / 10 A
Förpackning	Box

RSV1,6 LSF6 GR 3,2 AU

Weidmüller Interface GmbH & Co. KG

Klingenbergstraße 26

D-32758 Detmold

Germany

www.weidmueller.com

Technical data

Godkännanden

Godkännanden



ROHS	Uppfyllelse
UL File Number Search	UL-webbplats
Certifikat nr. (UR)	E92202

Mått och vikter

Djup	17.6 mm	Byggdjup (tum)	0.6929 inch
Höjd	11.8 mm	Bygghöjd (tum)	0.4646 inch
Höjd lägstbyggande	11.8 mm	Bredd	18.8 mm
Byggbredd (tum)	0.7402 inch	Nettovikt	3.34 g

Miljööverensstämmelse för produkt

RoHS-kompatibilitetsstatus	Kompatibel med undantag
RoHS-undantag (om tillämpligt/känt)	6c
REACH SVHC	Lead 7439-92-1
SCIP	68d3d3f5-e017-411e-997f-7ad2b75c9062

Packaging

Förpackning	Box	VPE-längd	168.00 mm
VPE-bredd	95.00 mm	VPE-höjd	43.00 mm

Systemparametrar

Produktfamilj	OMNIMATE Signal – serie RSV	Anslutningstyp	Kretskortanslutning
Montering på kretskortet	THT lödanslutning	Delning i mm (P)	5.00 mm
Delning i tum (P)	0.197 "	Anslutningsvinkel	180°
Antal poler	6	Antal lödstift per pol	1
Lödstiftlängd (l)	3.2 mm	Dimensioner för lödstift	d = 0,97 mm
Diameter bestyckningshål (D)	1.3 mm	Tolerans diameter bestyckningshål (D)	+ 0,1 mm
L1 i mm	10.00 mm	L1 i tum	0.394 "
Antal rader	2	Polradstal	2
Beröringsskydd enligt DIN VDE 57	fingersäker instucken	Beröringsskydd enligt DIN VDE 0470	IP 20 ansluten
Koderbar	Ja	Max. instickskraft/pol	9 N
Max. dragkraft/pol	18 N		

Materialdata

Isoleringsmaterial	PA 66/6	Färgkod	kiselgrå
Färgtabell (jämförbar)	RAL 7032	Isoleringsmaterialgrupp	I
CTI (Comparative Tracking Index)	≥ 600	Moisture Level (MSL)	
Brännbarhetsklass enligt UL 94	V-0	Kontaktmaterial	Cu-legering
Kontaktyta	förgylld	Lagertemperatur, min.	-40 °C
Lagertemperatur, max.	70 °C	Driftstemperatur, min.	-50 °C
Driftstemperatur, max	100 °C	Temperaturområde Montage, min.	-25 °C
Temperaturområde Montage, max.	100 °C		

RSV1,6 LSF6 GR 3,2 AU

Weidmüller Interface GmbH & Co. KG

Klingenbergstraße 26

D-32758 Detmold

Germany

www.weidmueller.com

Technical data

Märkdata enligt CSA

Institut (CSA)	CSA	Certifikat nr. (CSA)	53975-13
Märkspänning (användargrupp C / CSA)	300 V	Märkström (användargrupp C / CSA)	13 A
Hänvisning till godkännandevärden	Specifikationerna avser maxvärden. För detaljer – se typgodkännandeintyg.		

Märkdata enligt UL 1059

Institut (UR)	UR	Certifikat nr. (UR)	E92202
Hänvisning till godkännandevärden	Specifikationerna avser maxvärden. För detaljer – se typgodkännandeintyg.		

Märkdata enligt IEC

testad enligt standard	IEC 60664-1, IEC 61984	Märkström, min. antal poler (Tu=20°C)	14 A
Märkström, max. antal poler (Tu=20°C)	10 A	Märkström, min. antal poler (Tu=40°C)	12 A
Märkström, max. antal poler (Tu=40°C)	8.5 A	Märkspänning vid överspänningsk./ Nedsmutningsgrad II/2	500 V
Märkspänning vid överspänningsk./ Nedsmutningsgrad III/2	320 V	Märkspänning vid överspänningskat./ Nedsmutningsgrad III/3	250 V
Märkspänning vid överspänningsk./ Nedsmutningsgrad II/2	2.5 kV	Märkspänning vid överspänningsk./ Nedsmutningsgrad III/2	2.5 kV
Märkstötspänning vid överspänningsk./ Nedsmutningsgrad III/3	4 kV	Korttidströmhållfasthet	3 x 1s mit 120 A

Viktig hänvisningstext

IPC-konformitet	Konformitet: Produkterna utvecklas, tillverkas och levereras i enlighet med internationellt erkända standarder och normer, och uppfyller de egenskaper som garanteras i databladet resp. har designegenskaper i enlighet med IPC-A-610 "Klass 2". Övriga anspråk gällande produkterna kan bedömas på begäran.
Hänvisningstext	<ul style="list-style-type: none"> • Additional variants on request • Rated current related to rated cross-section & min. No. of poles. • Spacing between rows: see hole layout • Rated data refer only to the component itself. Clearance and creepage distances to other components are to be designed in accordance with the relevant application standards. • Long term storage of the product with average temperature of 50 °C and maximum humidity 70%, 36 months

Klassificeringar

ETIM 8.0	EC002637	ETIM 9.0	EC002637
ETIM 10.0	EC002637	ECLASS 14.0	27-46-02-01
ECLASS 15.0	27-46-02-01		

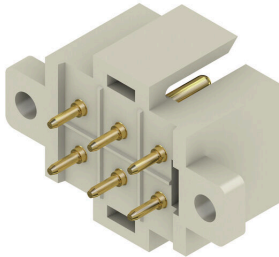
RSV1,6 LSF6 GR 3,2 AU

Weidmüller Interface GmbH & Co. KG
 Klingenbergstraße 26
 D-32758 Detmold
 Germany

www.weidmueller.com

Drawings

Produktillustration



Dimensional drawing



Graph



Graph



RSV1,6 LSF6 GR 3,2 AU

Weidmüller Interface GmbH & Co. KG
Klingenbergstraße 26
D-32758 Detmold
Germany

www.weidmueller.com

Accessories**Kodelement**

Kopplar bara vad som hör ihop: Rätt anslutning på rätt ställe.

Kodnings- och förvriddningsskyddselementen tilldelar tydligt anslutande element under tillverkningen och driften

Kodnings- och förvriddningsskyddselementen skjuts in innan bestyckningen eller under kabelkonfektioneringen. Alternativen hos Weidmüller: konfigurera enkelt och individuellt online i variantkonfiguratorn och få färdigt förkodat.

En felbestyckning på kretskortet eller felanslutning av anslutningselement är inte längre möjligt.

Fördelen: Ingen felsökning vid tillverkningen och ingen felhantering av användaren.

Allmänna beställningsdata

Typ	RSV1,6 KO	Utförande
Art.nr.	1567430000	Kretskortsstickanslutning, Tillbehör, Kodelement, svart, Antal poler:
GTIN (EAN)	4008190169756	1
Förp.	50 ST	