

## RSV1,6 LBF4 GR 3,2 SN

Weidmüller Interface GmbH &amp; Co. KG

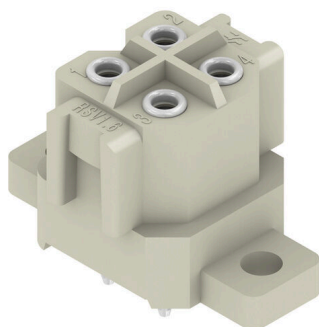
Klingenbergstraße 26

D-32758 Detmold

Germany

www.weidmueller.com

## Produktillustration



Rektangulär stickanslutning med lödstift och lödhylskon-takter för kretskort. Hög packningstäthet uppnås med flera rader och användning av kontaktpressade kontakter i motstycket. Stickanslutningarna kan kodas och låsas i varandra. Levereras i kartong.

## Allmänna beställningsdata

Utförande	Kretskortsstickanslutning, Hylslist, Fläns, THT lödanslutning, 5.00 mm, Antal poler: 4, 180°, Lödstiftlängd (l): 3.2 mm, förtennad, kiselgrå, Box
Art.nr.	<a href="#">1440700000</a>
Typ	RSV1,6 LBF4 GR 3,2 SN
GTIN (EAN)	4008190047870
Förp.	100 items
Produktparametrar	IEC: 500 V / 14 A UL: 300 V / 10 A
Förpackning	Box

## RSV1,6 LBF4 GR 3,2 SN

Weidmüller Interface GmbH &amp; Co. KG

Klingenbergstraße 26

D-32758 Detmold

Germany

www.weidmueller.com

## Tekniska data

## Godkännanden

Godkännanden



ROHS	Uppfyllelse
UL File Number Search	<a href="#">UL-webbplats</a>
Certifikat nr. (UR)	E92202

## Mått och vikter

Djup	12.6 mm	Byggdjup (tum)	0.4961 inch
Höjd	14.3 mm	Bygghöjd (tum)	0.563 inch
Höjd lägstbyggande	14.3 mm	Bredd	18.8 mm
Byggbredd (tum)	0.7402 inch	Nettovikt	3.02 g

## Miljööverensstämmelse för produkt

RoHS-kompatibilitetsstatus	Kompatibel med undantag		
RoHS-undantag (om tillämpligt/känt)	6c		
REACH SVHC	Lead 7439-92-1		
SCIP	68d3d3f5-e017-411e-997f-7ad2b75c9062		
Produktens koldioxidavtryck	Vagga till grind	0.061 kg CO2 eq.	

## Packaging

Förpackning	Box	VPE-längd	180.00 mm
VPE-bredd	113.00 mm	VPE-höjd	47.00 mm

## Systemparametrar

Produktfamilj	OMNIMATE Signal – serie RSV	Anslutningstyp	Kretskortanslutning
Montering på kretskortet	THT lödanslutning	Delning i mm (P)	5.00 mm
Delning i tum (P)	0.197 "	Anslutningsvinkel	180°
Antal poler	4	Antal lödstift per pol	1
Lödstitflängd (l)	3.2 mm	Dimensioner för lödstift	d = 0,97 mm
Diameter bestyckningshål (D)	1.3 mm	Tolerans diameter bestyckningshål (D)	+ 0,1 mm
L1 i mm	5.00 mm	L1 i tum	0.197 "
Antal rader	2	Polradstal	2
Beröringsskydd enligt DIN VDE 57	fingersäker	Beröringsskydd enligt DIN VDE 0470	IP 20
Koderbar	Ja	Max. instickskraft/pol	9 N
Max. dragkraft/pol	18 N		

## Materialdata

Isoleringsmaterial	PA 66/6	Färgkod	kiselgrå
Färgtabell (jämförbar)	RAL 7032	Isoleringsmaterialgrupp	I
CTI (Comparative Tracking Index)	≥ 600	Moisture Level (MSL)	
Brännbarhetsklass enligt UL 94	V-0	Kontaktmaterial	Cu-legering
Kontaktyta	förtennad	Lagertemperatur, min.	-40 °C
Lagertemperatur, max.	70 °C	Driftstemperatur, min.	-50 °C
Driftstemperatur, max	100 °C	Temperaturområde Montage, min.	-25 °C
Temperaturområde Montage, max.	100 °C		

## Tekniska data

### Märkdata enligt CSA

Institut (CSA)	CSA	Certifikat nr. (CSA)	53975-13
Märkspänning (användargrupp C / CSA)	300 V	Märkström (användargrupp C / CSA)	13 A
Hänvisning till godkännandevärden	Specifikationerna avser maxvärden. För detaljer – se typgodkännandeintyg.		

### Märkdata enligt UL 1059

Institut (UR)	UR	Certifikat nr. (UR)	E92202
Märkspänning (användargrupp C / UL 1059)	300 V	Märkström (användargrupp C / UL 1059)	10 A
Hänvisning till godkännandevärden	Specifikationerna avser maxvärden. För detaljer – se typgodkännandeintyg.		

### Märkdata enligt IEC

testad enligt standard	IEC 60664-1, IEC 61984	Märkström, min. antal poler (Tu=20°C)	14 A
Märkström, max. antal poler (Tu=20°C)	10 A	Märkström, min. antal poler (Tu=40°C)	12 A
Märkström, max. antal poler (Tu=40°C)	8.5 A	Märkspänning vid överspänningsk./ Nedsmutningsgrad II/2	500 V
Märkspänning vid överspänningsk./ Nedsmutningsgrad III/2	320 V	Märkspänning vid överspänningskat./ Nedsmutningsgrad III/3	250 V
Märkspänning vid överspänningsk./ Nedsmutningsgrad II/2	2.5 kV	Märkspänning vid överspänningsk./ Nedsmutningsgrad III/2	2.5 kV
Märkstötspänning vid överspänningsk./ Nedsmutningsgrad III/3	4 kV	Korttidströmhållfasthet	3 x 1s mit 120 A

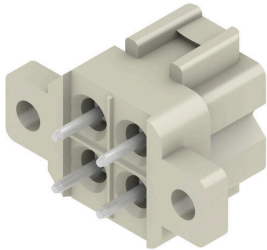
### Viktig hänvisningstext

IPC-konformitet	Konformitet: Produkterna utvecklas, tillverkas och levereras i enlighet med internationellt erkända standarder och normer, och uppfyller de egenskaper som garanteras i databladet resp. har designegenskaper i enlighet med IPC-A-610 "Klass 2". Övriga anspråk gällande produkterna kan bedömas på begäran.
Hänvisningstext	<ul style="list-style-type: none"> <li>• Additional variants on request</li> <li>• Rated current related to rated cross-section &amp; min. No. of poles.</li> <li>• Spacing between rows: see hole layout</li> <li>• Rated data refer only to the component itself. Clearance and creepage distances to other components are to be designed in accordance with the relevant application standards.</li> <li>• Long term storage of the product with average temperature of 50 °C and maximum humidity 70%, 36 months</li> </ul>

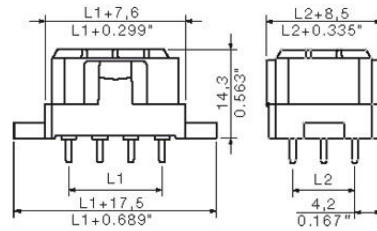
### Klassificeringar

ETIM 8.0	EC002637	ETIM 9.0	EC002637
ETIM 10.0	EC002637	ECLASS 14.0	27-46-02-01
ECLASS 15.0	27-46-02-01		

Produktillustration



Dimensional drawing



Graph



Graph



## RSV1,6 LBF4 GR 3,2 SN

Weidmüller Interface GmbH &amp; Co. KG

Klingenbergstraße 26

D-32758 Detmold

Germany

[www.weidmueller.com](http://www.weidmueller.com)

## Tillbehör

## Kodelement



Kopplar bara vad som hör ihop: Rätt anslutning på rätt ställe.

Kodnings- och förvriddningsskyddselementen tilldelar tydligt anslutande element under tillverkningen och driften

Kodnings- och förvriddningsskyddselementen skjuts in innan bestyckningen eller under kabelkonfektioneringen. Alternativen hos Weidmüller: konfigurera enkelt och individuellt online i variantkonfiguratorn och få färdigt förkodat.

En felbestyckning på kretskortet eller felanslutning av anslutningselement är inte längre möjligt.

Fördelen: Ingen felsökning vid tillverkningen och ingen felhantering av användaren.

## Allmänna beställningsdata

Typ	RSV1,6 KO	Utförande
Art.nr.	<a href="#">1567430000</a>	Kretskortsstickanslutning, Tillbehör, Kodelement, svart, Antal poler:
GTIN (EAN)	4008190169756	1
Förp.	50 ST	