

**IE-TO-USB-AB****Weidmüller Interface GmbH & Co. KG**

Klingenbergstraße 26

D-32758 Detmold

Germany

www.weidmueller.com



Bärskenutgångar, utförande koppling USB (A-A) enligt  
IEC 61076-3-107

**Allmänna beställningsdata**

Utförande	Montageskenen-uttag, USB, IP20
Art.nr.	<a href="#">1438180000</a>
Typ	IE-TO-USB-AB
GTIN (EAN)	4050118244380
Förp.	1 items

## Tekniska data

## Godkännanden

ROHS	Uppfyllelse
------	-------------

## Mått och vikter

Nettovikt	31.68 g
-----------	---------

## Temperaturer

Lagertemperatur	Drifttemperatur	-40 °C...70 °C
Installation temperature		

## Miljööverensstämmelse för produkt

RoHS-kompatibilitetsstatus	Kompatibel utan undantag
REACH SVHC	Nej mSvHC över 0,1 viktprocent

## Allmänna data

Anslutning 1	USB A	Anslutning 2	USB B
Koppling	USB	Färgkod	ljusgrå
Kapslingsmaterial	PA UL 94 V0	Monteringstyp	TS 35
Skyddsklass	IP20		

## Allmänna standarder

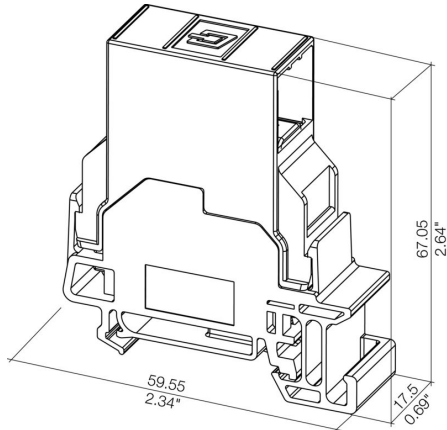
Kontaktton Norm	IEC 61076-3-107
-----------------	-----------------

## Klassificeringar

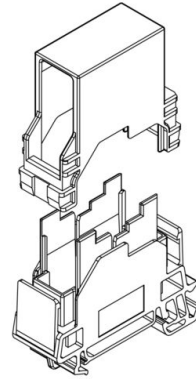
ETIM 8.0	EC000313	ETIM 9.0	EC000313
ETIM 10.0	EC000313	ECLASS 14.0	27-44-03-20
ECLASS 15.0	27-44-03-20		

**Ritningar**

**Profilritning**

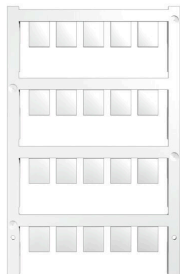


**Ritning**



## Tillbehör

## Neutral



ESG är den beprövade märkningen för många kända elektriska apparater i MultiCard-format. Resultatet är en högklassig apparatmärkning med en kontrastrik text. Olika typer är tillgängliga för enheter från tillverkare som Siemens, ABB, Beckhoff osv.

Fördelar i korthet:

- Universellt användbara skyltar, beroende av typ: antingen självhäftande eller snäppbara märkningar.
- För apparater på skena, som t.ex. automatsäkringar, erbjuder vi ESG för påsnäppning på en skyltskena
- Individuellt tryck med laserkvalitet efter uppgift

För specialtryck: Skicka en fil till oss av vår märkningsprogramvara M-Print PRO eller M-Print PRO Online (utan installation) för dina märkningsspecifikationer.

## Allmänna beställningsdata

Typ	ESG 9/11 K MC NE WS	Utförande
Art.nr.	<a href="#">1857440000</a>	ESG, Apparatmärkning x 11 mm, PA 66, Färgkod: vit, självhäftande
GTIN (EAN)	4032248402731	
Förp.	200 ST	