

SAIE-M12B-CD-1.0U**Weidmüller Interface GmbH & Co. KG**

Klingenbergstraße 26

D-32758 Detmold

Germany

www.weidmueller.com



Till anslutningen på apparatsidan behövs för Sensor-aktor-kablarna olika stickanslutningar. Dessa finns tillgängliga i varianterna M12, M8 och naturligtvis också i M5.

Allmänna beställningsdata

Utförande	Chassie kontakt, M12, Hylsa, rak, PG 9, Antal poler: 5, 1 m
Art.nr.	1436710100
Typ	SAIE-M12B-CD-1.0U
GTIN (EAN)	4050118244458
Förp.	1 items

SAIE-M12B-CD-1.0U

Weidmüller Interface GmbH & Co. KG

Klingenbergstraße 26

D-32758 Detmold

Germany

www.weidmueller.com

Tekniska data

Godkännanden

ROHS Uppfyllelse

Mått och vikter

Nettovikt 80 g

Miljööverensstämmelse för produkt

RoHS-kompatibilitetsstatus	Kompatibel med undantag
RoHS-undantag (om tillämpligt/känt)	6c
REACH SVHC	Lead 7439-92-1
SCIP	bd63baef-8092-4596-90c7-5b4daa22710b

Tekniska data för kabel

Kabellängd	1 m	Mantelfärg	violett
PE-Funktion	Nej	Böjradie min, rörlig	10 x kabeldiameter
Böjradie min, fast monterad	5 x kabeldiameter	Tråd-/kabellängd	1 m
Mantelmateriäl	PUR halogenfri	Antal poler	5

Tekniska data för konfektionerbara kontaktdon

Antal poler	5	Kodering	A-kodad
Kontaktyta	förgylld	Kabeldiameter max.	7.5 mm
Kabeldiameter min.	6.9 mm	Nominell spänning	125 V
Märkström	4 A	Skyddsklass	IP68
Nedsmutningsgrad	3	Kabelförskruvning	PG 9
Temperaturområde kapsling	-5 ... +70 °C		

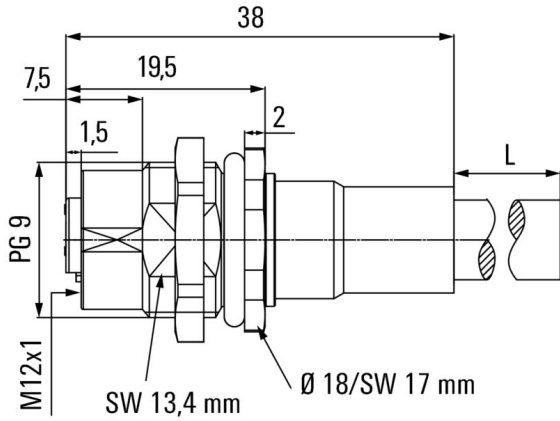
Normer

Kontaktdon Norm IEC 61076-2-101

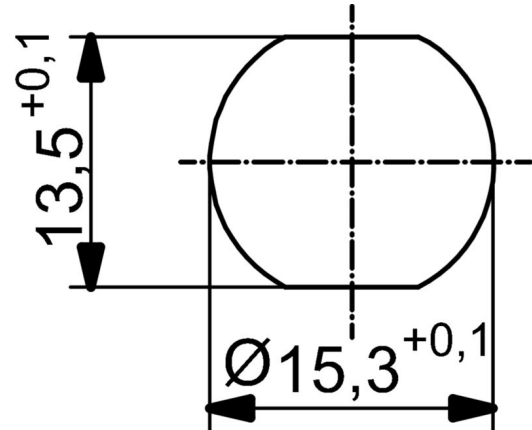
Klassificeringar

ETIM 8.0	EC003570	ETIM 9.0	EC003570
ETIM 10.0	EC003570	ECLASS 14.0	27-44-01-03
ECLASS 15.0	27-44-01-03		

Profilritning



Detaljerad ritning



Kopplingsbild

