

HDC MHP100 F 25**Weidmüller Interface GmbH & Co. KG**

Klingenbergstraße 26

D-32758 Detmold

Germany

www.weidmueller.com



Crimping är en elektrisk och mekaniskt säker och pålitlig anslutning mellan ledare och kontakt. En idealisk crimp-kontakt är gastät och korrosionstålig.

Allmänna beställningsdata

Utförande	Hylsa, Silver, 25 - 25 mm ²
Art.nr.	1435820000
Typ	HDC MHP100 F 25
GTIN (EAN)	4050118240801
Förp.	10 items

HDC MHP100 F 25

Weidmüller Interface GmbH & Co. KG

Klingenbergstraße 26

D-32758 Detmold

Germany

www.weidmueller.com

Tekniska data

Godkännanden

Godkännanden



ROHS

Uppfyllelse

Mått och vikter

Nettovikt

14.45 g

Temperaturer

Gränsvärde, temperatur

-40 °C ... 125 °C

Miljööverensstämmelse för produkt

RoHS-kompatibilitetsstatus

Kompatibel med undantag

RoHS-undantag (om tillämpligt/känt)

6c

REACH SVHC

Lead 7439-92-1

SCIP

6eabd5ae-2d6b-409e-8bdf-87c27ee10e40

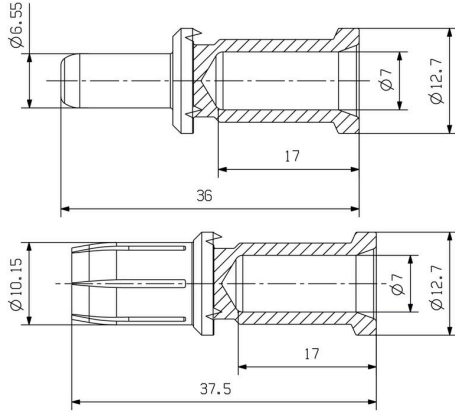
Allmänna uppgifter

Kontaktdiameter stift Ø	6.55 mm	Avisoleringslängd nominellt	19 mm
Anslutningstyp	Crimpanslutning	Utförande insats	MHP
Ledardiameter, max.	25 mm ²	Ledardiameter, min.	25 mm ²
Yta	Silver	Stickcykler	≥ 500
Typ	Hylsa	Grundläggande material	Kopparlegering
Tillverkningsmetod	svarvade	Ledararea	25 - 25 mm ²

Klassificeringar

ETIM 8.0	EC000796	ETIM 9.0	EC000796
ETIM 10.0	EC000796	ECLASS 14.0	27-44-02-04
ECLASS 15.0	27-44-02-04		

Ritning



HDC MHP100 F 25

Weidmüller Interface GmbH & Co. KG

Klingenbergstraße 26
D-32758 Detmold
Germany

www.weidmueller.com

Tillbehör

Verktyg



Crimpverktyg med utbytesinsatser för kabelskor, skarvhylsor och ändhylsor

- extremt snabb hantering tack vare hydrauliskt stöd
- stort bearbetningsområde upp till 300 mm²
- 270° roterande crimphuvud med snabb mekanism
- automatisk tryckbegränsning och övervakning via tryckgivare
- elektronisk styrning och övervakning av crimpprocessen
- Spara alla crimpcykler och felmeddelanden till internt minne
- Läsning av alla cykler och felmeddelanden via USB
- Uppladdningsbart Li-jon-batteri med laddningsstatusindikering: 18 V, 2 Ah

Allmänna beställningsdata

Typ	EPG 45	Utförande
Art.nr.	1500830000	Crimpverktyg, 6mm ² , 150mm ² , Sexkantig crimptång, WM-Crimp,
GTIN (EAN)	4050118309317	Indent-crimptång, Trapetspressning, Ovalcrimpning
Förp.	1 ST	

... för kabelskor (enligt DIN 46235)



Crimpverktyg med utbytesinsatser för kabelskor, skarvhylsor och ändhylsor

- extremt snabb hantering tack vare hydrauliskt stöd
- stort bearbetningsområde upp till 300 mm²
- 270° roterande crimphuvud med snabb mekanism
- automatisk tryckbegränsning och övervakning via tryckgivare
- elektronisk styrning och övervakning av crimpprocessen
- Spara alla crimpcykler och felmeddelanden till internt minne
- Läsning av alla cykler och felmeddelanden via USB
- Uppladdningsbart Li-jon-batteri med laddningsstatusindikering: 18 V, 2 Ah

Allmänna beställningsdata

Typ	ES EPG 45 HEX 25/50	Utförande
Art.nr.	1500970000	50mm ² , Sexkantig crimptång
GTIN (EAN)	4050118309195	
Förp.	1 ST	