

SAI-4-M-4P-M12-SVV**Weidmüller Interface GmbH & Co. KG**

Klingenbergstraße 26

D-32758 Detmold

Germany

www.weidmueller.com



Dina kringutrustning bör matas med större effekt. Med vårt nya M12-kontaktdon är mer än 250 V och 2 A möjligt utan problem. De kompakta A-, K-, L-, S- och T-kodade M12-kontaktdonen är utformade för överföring av upp till 630 V AC eller 60 V DC och 12 A.

Allmänna beställningsdata

Utförande	Kåpversion, M12, 30 V, T-kodad, LED: Ja, Initiator ljusdiod: Ja, Anslutningstyp: PNP
Art.nr.	1431490000
Typ	SAI-4-M-4P-M12-SVV
GTIN (EAN)	4050118236903
Förp.	1 items

SAI-4-M-4P-M12-SVV

Weidmüller Interface GmbH & Co. KG

Klingenbergstraße 26

D-32758 Detmold

Germany

www.weidmueller.com

Tekniska data

Godkännanden

Godkännanden



ROHS	Uppfyllelse
UL File Number Search	UL-webbplats
Certifikat nr (cURus)	E141197

Mått och vikter

Nettovikt	168.08 g
-----------	----------

Temperaturer

Drifttemperatur	-20 - 80°C
-----------------	------------

Miljööverensstämmelse för produkt

RoHS-kompatibilitetsstatus	Kompatibel utan undantag
REACH SVHC	Nej mSvHC över 0,1 viktprocent

Anslutningsdata

Ledarytterdiameter, min.	6 mm	Ledarytterdiameter, max.	12 mm
Kabelförskruvning	M 20	Anslutningsområde, min.	0.5 mm ²
Anslutningsområde, max.	4 mm ²	Fördelarutgång	Kåpversion

Allmänna tekniska data

Skyddsklass	IP68	Anslutningsstationens kodning	T-kodad
Antal poler	4	Antal kontakthylsor	4
Anslutningsgånga	M12	Nedsmutningsgrad	3
Brandegenskaper	V-0	Stickcykler	≤ 50
LED	Ja	Initiator ljusdiod	Ja
LED färg för driftsfunktion	gul	LED färg för E/A funktion	gul

Elektriska data

Märkspänning, min.	10 V	Märkspänning, max.	30 V
Max. strömbelastbarhet per spår	10 A	Summaström	32 A
Ström per signal	10 A	Spänningseparering finns	Nej
Isolationsmotstånd	108 Ω		

Materialdata

Kapslingsmaterial	Pocan	Fördelarmaterial	Plast
Kapslingsfärg	grå, RAL 7032	Huvtättningsmaterial	Viton
Skruvhylsa	CuZn, förnicklad	Kontaktmaterial	CuZn
Kontakttyta	förgylld	Kontakt hållarmaterial	PBT (UL 94 V0)

Tekniska data för kabel

Antal poler	4	Ledarytterdiameter, max.	12 mm
Ledarytterdiameter, min.	6 mm	Släpkedjetålighet	Nej

SAI-4-M-4P-M12-SVV

Weidmüller Interface GmbH & Co. KG
Klingenbergstraße 26
D-32758 Detmold
Germany

www.weidmueller.com

Tekniska data**Klassificeringar**

ETIM 8.0	EC003558	ETIM 9.0	EC003558
ETIM 10.0	EC003558	ECLASS 14.0	27-44-01-11
ECLASS 15.0	27-44-01-11		

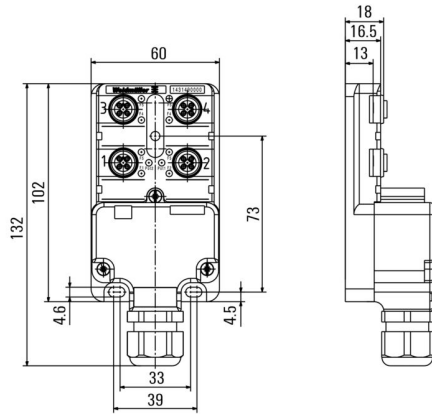
SAI-4-M-4P-M12-SVV

Weidmüller Interface GmbH & Co. KG
Klingenbergstraße 26
D-32758 Detmold
Germany

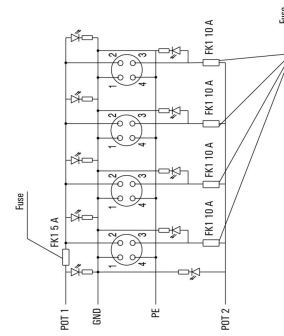
Ritningar

www.weidmueller.com

Profilritning



Kopplingsbild



SAI-4-M-4P-M12-SVV

Weidmüller Interface GmbH & Co. KG

Klingenbergstraße 26

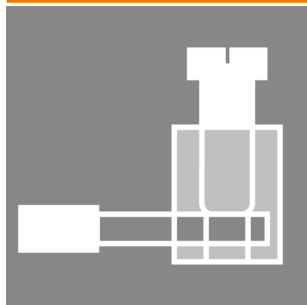
D-32758 Detmold

Germany

www.weidmueller.com

Tillbehör

Skruvanslutning



Dina kringutrustning bör matas med större effekt. Med vårt nya M12-kontakt don är mer än 250 V och 2 A möjligt utan problem. De kompakta A-, K-, L-, S- och T-kodade M12-kontakt donen är utformade för överföring av upp till 630 V AC eller 60 V DC och 12 A.

Allmänna beställningsdata

Typ	SAISGS-P-4T-8/10-M12	Utförande
Art.nr.	1391970000	Fältanslutningsbar anslutning, M12
GTIN (EAN)	4050118192278	
Förp.	1 ST	
Typ	SAISWS-P-4T-8/10-M12	Utförande
Art.nr.	1467880000	Fältanslutningsbar anslutning, M12
GTIN (EAN)	4050118273380	
Förp.	1 ST	