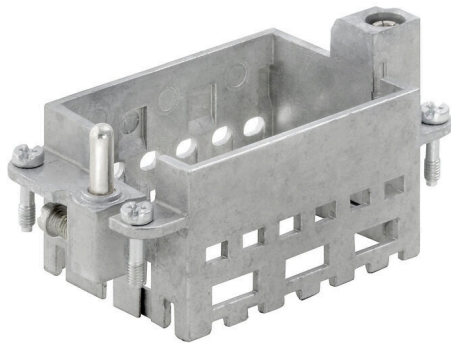


HDC MF 10B AC**Weidmüller Interface GmbH & Co. KG**

Klingenbergstraße 26

D-32758 Detmold

Germany

www.weidmueller.com**Allmänna beställningsdata**

Utförande	Frame
Art.nr.	1428960000
Typ	HDC MF 10B AC
GTIN (EAN)	4050118233223
Förp.	1 items

HDC MF 10B AC

Weidmüller Interface GmbH & Co. KG

Klingenbergstraße 26

D-32758 Detmold

Germany

www.weidmueller.com

Tekniska data

Godkännanden

Godkännanden



ROHS	Uppfyllelse
UL File Number Search	UL-webbplats
Certifikat nr (cURus)	E92202

Mått och vikter

Djup	37.35 mm	Byggdjup (tum)	1.4705 inch
Höjd	36.4 mm	Bygghöjd (tum)	1.4331 inch
Bredd	64 mm	Byggbredd (tum)	2.5197 inch
Nettovikt	67.54 g		

Temperaturer

Gränsvärde, temperatur -40 °C ... 125 °C

Miljööverensstämmelse för produkt

RoHS-kompatibilitetsstatus	Kompatibel med undantag
RoHS-undantag (om tillämpligt/känt)	6c
REACH SVHC	Lead 7439-92-1
SCIP	d447edfa-0214-4f34-b5ba-82eae491b46a

Allmänna data

Installationsstorlek	4	Stickcykler	≥ 500
Grundläggande material	Zinkpressgjutning	Serie	ModuPlug
Antal insticksplatser	3		

PE anslutningsdata

Anslutningstyp PE	Skruvanslutning	Ledardiameter, max.	10 mm ²
Ledardiameter, min.	0.5 mm ²	Tightening torque, max. PE connection	1.2 Nm

Klassificeringar

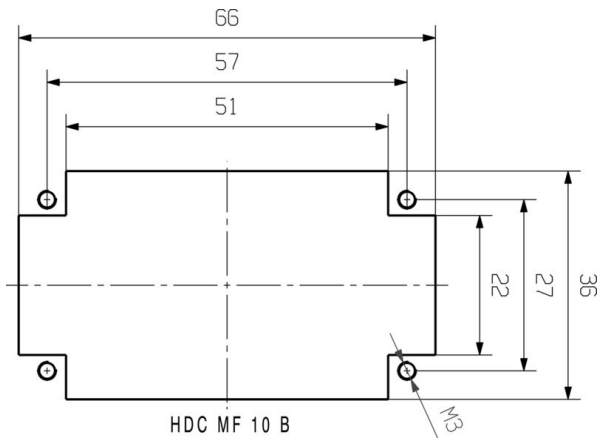
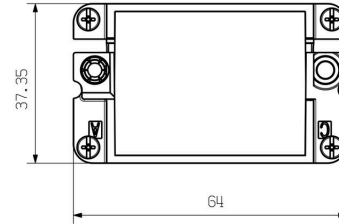
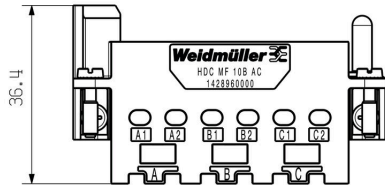
ETIM 8.0	EC002312	ETIM 9.0	EC002312
ETIM 10.0	EC002312	ECLASS 14.0	27-44-02-92
ECLASS 15.0	27-44-02-92		

HDC MF 10B AC

Weidmüller Interface GmbH & Co. KG
Klingenbergstraße 26
D-32758 Detmold
Germany

Ritningar

www.weidmueller.com



HDC MF 10B AC

Weidmüller Interface GmbH & Co. KG
 Klingenbergstraße 26
 D-32758 Detmold
 Germany

www.weidmueller.com

Tillbehör

Skärmbygel



Förutom industrkontakter inbegriper RockStar® lämpliga tillbehör för effektiv, funktionell och säker systemkabeldragning, t.ex. kodningssystem, skärmbyglar, täckplattor och reservtätningar

Allmänna beställningsdata

Typ	HDC MSL 10	Utförande
Art.nr.	1435420000	Shield clamp
GTIN (EAN)	4050118239959	
Förp.	1 ST	

Övrigt



Förutom industrkontakter inbegriper RockStar® lämpliga tillbehör för effektiv, funktionell och säker systemkabeldragning, t.ex. kodningssystem, skärmbyglar, täckplattor och reservtätningar

Allmänna beställningsdata

Typ	HDC MF CA 16 PE	Utförande
Art.nr.	1480940000	PE extension
GTIN (EAN)	4050118289657	
Förp.	10 ST	
Typ	HDC MF FIXING	Utförande
Art.nr.	1480290000	Transport lock
GTIN (EAN)	4050118288704	
Förp.	20 ST	

HDC ModuPlug



Till våra insatser erbjuder vi olika tillbehör. Detta omfattar bland annat kodningar för insatserna.

HDC MF 10B AC

Weidmüller Interface GmbH & Co. KG
Klingenbergstraße 26
D-32758 Detmold
Germany

Tillbehör

www.weidmueller.com

Allmänna beställningsdata

Typ	HDC CM GUIDING PIN	Utförande
Art.nr.	1202660000	Mångpoliga kontakdon, Tillbehör, Tillbehör
GTIN (EAN)	4032248985258	
Förp.	100 ST	
Typ	HDC CM GUIDING SOCKET	Utförande
Art.nr.	1202670000	Mångpoliga kontakdon, Tillbehör, Tillbehör
GTIN (EAN)	4032248985135	
Förp.	100 ST	