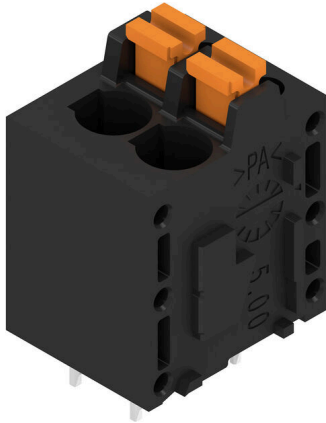


LMF 5.00/02/180 3.5SN BK BX

Weidmüller Interface GmbH & Co. KG
Klingenbergstraße 26
D-32758 Detmold
Germany

www.weidmueller.com

Produktillustration



Med den nya LMF möter vi marknadens krav på en kretskortsplint med PUSH IN-anlutningsteknik för ledareor upp till 2,5 mm²

- PUSH IN-anlutningsteknik
- LMF med knapp för att öppna anlutningen
- LMFS utan knapp, anlutningen öppnas med en skruvmejsel
- Integrerad mätpunkt
- 90° och 180° ledarutgångsriktning

Allmänna beställningsdata

Utförande	Kretskortsplint, 5.00 mm, Antal poler: 2, 180°, Lödstiftlängd (l): 3.5 mm, förtennad, svart, PUSH IN med manöverknapp, Anslutningsområde, max. : 2.5 mm ² , Box
Art.nr.	1425030000
Typ	LMF 5.00/02/180 3.5SN BK BX
GTIN (EAN)	4050118229158
Förp.	130 items
Produktparametrar	IEC: 400 V / 24 A / 0.5 - 2.5 mm ² UL: 300 V / 20 A / AWG 24 - AWG 12
Förpackning	Box

LMF 5.00/02/180 3.5SN BK BX

Weidmüller Interface GmbH & Co. KG
Klingenbergstraße 26
D-32758 Detmold
Germany

www.weidmueller.com

Tekniska data

Godkännanden

ROHS Uppfyllelse

Mått och vikter

Djup	14.8 mm	Byggdjup (tum)	0.5827 inch
Höjd	22.7 mm	Bygghöjd (tum)	0.8937 inch
Höjd lägstbyggande	19.2 mm	Bredd	12.7 mm
Byggbredd (tum)	0.5 inch	Nettovikt	2.45 g

Miljööverensstämmelse för produkt

RoHS-kompatibilitetsstatus Kompatibel utan undantag
REACH SVHC Nej mSvHC över 0,1 viktprocent

Packaging

Förpackning	Box	VPE-längd	338.00 mm
VPE-bredd	130.00 mm	VPE-höjd	27.00 mm

Typprovningar

Test: Hållfasthet för märkningar	Standard	DIN EN 60512-1-1 / 01.03	
	Test	ursprungsmärkning, typmärkning, raster, godkännande märkning UL, hållbarhet	
	Utvärdering	tillgänglig	
Test: Klämbär area	Standard	DIN EN 60999-1 avsnitt 7 och 9.1 / 12.00, DIN EN 60947-1 avsnitt 8.2.4.5.1 / 12.02	
	Typ av ledare	Typ av ledare och för ledararea	massiv 0,14 mm ²
		Typ av ledare och för ledararea	flertrådig 0,14 mm ²
		Typ av ledare och för ledararea	massiv 1,5 mm ²
		Typ av ledare och för ledararea	flertrådig 1,5 mm ²
		Typ av ledare och för ledararea	AWG 24/1
		Typ av ledare och för ledararea	AWG 24/19
		Typ av ledare och för ledararea	AWG 16/1
		Typ av ledare och för ledararea	AWG 16/19
	Utvärdering	godkänd	
Test beträffande ledare som skadats och lossnat oavsiktligt	Standard	DIN EN 60999-1 avsnitt 9.4 / 12.00	
	Krav	0,2 kg	
	Typ av ledare	Typ av ledare och för ledararea	AWG 24/1
		Typ av ledare och för ledararea	AWG 24/19
	Utvärdering	godkänd	
	Krav	0,3 kg	
	Typ av ledare	Typ av ledare och för ledararea	flertrådig 0,25 mm ²
		Typ av ledare och för ledararea	massiv 0,5 mm ²
	Utvärdering	godkänd	

Tekniska data

www.weidmueller.com

	Krav	0,4 kg
	Typ av ledare	Typ av ledare och för ledararea massiv 1,5 mm ²
		Typ av ledare och för ledararea flertrådig 1,5 mm ²
		Typ av ledare och för ledararea AWG 16/1
		Typ av ledare och för ledararea AWG 16/19
	Utvärdering	godkänd
Frånslagstest	Standard	DIN EN 60999-1 avsnitt 9.5 / 12.00
	Krav	≥10 N
	Typ av ledare	Typ av ledare och för ledararea AWG 24/1
		Typ av ledare och för ledararea AWG 24/19
	Utvärdering	godkänd
	Krav	≥20 N
	Typ av ledare	Typ av ledare och för ledararea flertrådig 0,25 mm ²
		Typ av ledare och för ledararea H05V-K0.5
	Utvärdering	godkänd
	Krav	≥40 N
	Typ av ledare	Typ av ledare och för ledararea H07V-U1.5
		Typ av ledare och för ledararea H07V-K1.5
Typ av ledare och för ledararea AWG 16/1		
Typ av ledare och för ledararea AWG 16/19		
Utvärdering	godkänd	

Karakteristiska systemvärden

Produktfamilj	OMNIMATE Signal - serie LMF	Ledaranslutningsteknik	PUSH IN med manöverknapp
Montering på kretskortet	THT lödanslutning	Ledarutgångsriktning	180°
Delning i mm (P)	5.00 mm	Delning i tum (P)	0.197 "
Antal poler	2	Polradstal	2
Uppgraderbar av kunden	Nej	Antal rader	1
maximalt radmonterbara poler per rad	24	Lödstiftlängd (l)	3.5 mm
Dimensioner för lödstift	d = 0,8 mm	Diameter bestyckningshål (D)	1.1 mm
Tolerans diameter bestyckningshål (D)	+ 0,1 mm	Antal lödstift per pol	2
Skruvmejselklinga	0,6 x 3,5	Skruvmejselklinga Norm	DIN 5264
Avisoleringslängd	10 mm	L1 i mm	5.00 mm
L1 i tum	0.197 "	Beröringsskydd enligt DIN VDE 0470	IP 20
Beröringsskydd enligt DIN VDE 57	fingersäker	Skyddsklass	IP20

Materialdata

Isoleringsmaterial	Wemid (PA)	Färgkod	svart
Färg manöverelement	orange	Färgtabell (jämförbar)	RAL 9011
CTI (Comparative Tracking Index)	≥ 600	Moisture Level (MSL)	
Brännbarhetsklass enligt UL 94	V-0	Kontaktmaterial	Cu-legering
Kontaktyta	förtennad	Ytbehandling	4-6 µm SN
Typ av förtäning	matt	Skiktstruktur för lödanslutningen	4...6 µm Sn matt
Lagertemperatur, min.	-40 °C	Lagertemperatur, max.	70 °C
Driftstemperatur, min.	-50 °C	Driftstemperatur, max	120 °C

LMF 5.00/02/180 3.5SN BK BX

Weidmüller Interface GmbH & Co. KG
 Klingenbergstraße 26
 D-32758 Detmold
 Germany

www.weidmueller.com

Tekniska data

Temperaturområde Montage, min.	-25 °C	Temperaturområde Montage, max.	120 °C
--------------------------------	--------	--------------------------------	--------

Anslutningsbara ledare

Anslutningsområde, min.	0.12 mm ²
Anslutningsområde, max.	2.5 mm ²
Ledardiameter, AWG, min.	AWG 24
Ledardiameter, AWG, max.	AWG 12
entrådlig, min. H05(07) V-U	0.5 mm ²
entrådlig, max. H05(07) V-U	2.5 mm ²
fintrådlig, min. H05(07) V-K	0.25 mm ²
fintrådlig, max. H05(07) V-K	2.5 mm ²
med AEH med krage DIN 46 228/4, min.	0.25 mm ²
med ändhylsa med krage DIN 46 228/4, max.	2.5 mm ²
med ändhylsa, DIN 46228 pt 1, min.	0.25 mm ²
med ändhylsa enligt DIN 46 228/1, max.	2.5 mm ²

Passtift enligt EN 60999 a x b; ø 2.4 mm x 1.5 mm

Anslutningsbar ledare	Ledarens anslutningsarea	Typ	fintrådlig
kabelsko		nominell	0.5 mm ²
		Avisoleringslängd	nominell 12 mm
		Rekommenderad ändhylsa	H0.5/16 OR
		Avisoleringslängd	nominell 10 mm
kabelsko		Avisoleringslängd	nominell 12 mm
		Rekommenderad ändhylsa	H0.75/16 W
		Avisoleringslängd	nominell 10 mm
		Rekommenderad ändhylsa	H0.75/10
kabelsko		Avisoleringslängd	nominell 12 mm
		Rekommenderad ändhylsa	H1.0/16D R
		Avisoleringslängd	nominell 10 mm
		Rekommenderad ändhylsa	H1.0/10
kabelsko		Avisoleringslängd	nominell 10 mm
		Rekommenderad ändhylsa	H1.5/10
		Avisoleringslängd	nominell 12 mm
		Rekommenderad ändhylsa	H1.5/16 R
kabelsko		Avisoleringslängd	nominell 10 mm
		Rekommenderad ändhylsa	H2.5/10

Referenstext Längd på hylsor ska väljas beroende på produkten och märkspänningen., Ytterdiametern på plastkragen ska inte vara större än rastret (P)

LMF 5.00/02/180 3.5SN BK BX

Weidmüller Interface GmbH & Co. KG
 Klingenbergstraße 26
 D-32758 Detmold
 Germany

www.weidmueller.com

Tekniska data

Märkdata enligt CSA

Märkspänning (användargrupp B / CSA)	300 V	Märkspänning (användargrupp D / CSA)	300 V
Märkström (användargrupp B / CSA)	20 A	Märkström (användargrupp D / CSA)	10 A
Ledardiameter AWG, min.	AWG 24	Ledardiameter AWG, max.	AWG 12

Märkdata enligt UL 1059

Märkspänning (användargrupp B / UL 1059)	300 V	Märkspänning (användargrupp D / UL 1059)	300 V
Märkström (användargrupp B / UL 1059)	20 A	Märkström (användargrupp D / UL 1059)	10 A
Ledardiameter AWG, min.	AWG 24	Ledardiameter AWG, max.	AWG 12

Märkdata enligt IEC

testad enligt standard	IEC 60664-1, IEC 61984	Märkström, min. antal poler (Tu=20°C)	24 A
Märkström, max. antal poler (Tu=20°C)	24 A	Märkström, min. antal poler (Tu=40°C)	24 A
Märkström, max. antal poler (Tu=40°C)	24 A	Märkspänning vid överspänningsk./ Nedsmutningsgrad II/2	400 V
Märkspänning vid överspänningsk./ Nedsmutningsgrad III/2	320 V	Märkspänning vid överspänningskat./ Nedsmutningsgrad III/3	250 V
Märkspänning vid överspänningsk./ Nedsmutningsgrad II/2	4 kV	Märkspänning vid överspänningsk./ Nedsmutningsgrad III/2	4 kV
Märkstötspänning vid överspänningsk./ Nedsmutningsgrad III/3	4 kV	Korttidströmhållfasthet	3 x 1s mit 120 A

Viktig hänvisningstext

IPC-konformitet	Konformitet: Produkterna utvecklas, tillverkas och levereras i enlighet med internationellt erkända standarder och normer, och uppfyller de egenskaper som garanteras i databladet resp. har designegenskaper i enlighet med IPC-A-610 "Klass 2". Övriga anspråk gällande produkterna kan bedömas på begäran.
Hänvisningstext	<ul style="list-style-type: none"> • Additional variants on request • Rated current related to rated cross-section & min. No. of poles. • Wire end ferrule without plastic collar to DIN 46228/1 • Wire end ferrule with plastic collar to DIN 46228/4 • P on drawing = pitch • Rated data refer only to the component itself. Clearance and creepage distances to other components are to be designed in accordance with the relevant application standards. • The test point can only be used as potential-pickup point. • Long term storage of the product with average temperature of 50 °C and maximum humidity 70%, 36 months

Klassificeringar

ETIM 8.0	EC002643	ETIM 9.0	EC002643
ETIM 10.0	EC002643	ECLASS 14.0	27-46-01-01
ECLASS 15.0	27-46-01-01		

LMF 5.00/02/180 3.5SN BK BX

Weidmüller Interface GmbH & Co. KG
 Klingenbergstraße 26
 D-32758 Detmold
 Germany

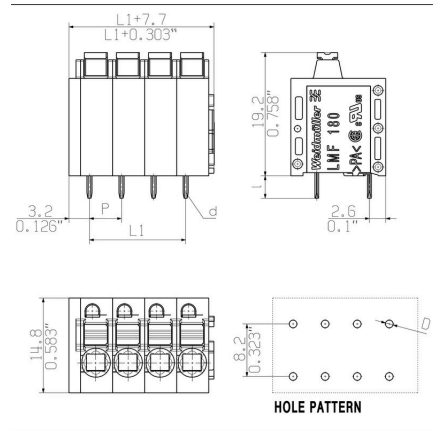
Ritningar

www.weidmueller.com

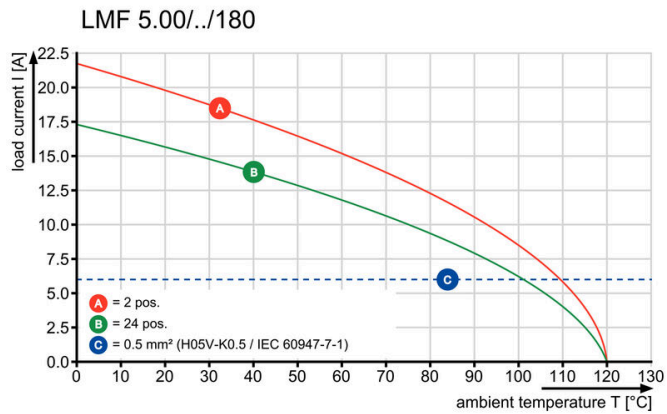
Produktillustration



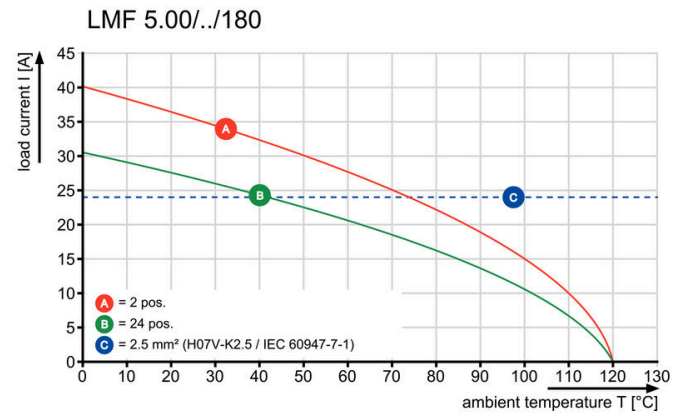
Dimensional drawing



Graph



Graph



Ritningar

Produktfördel



Optional conductor outlet direction
Stable mechanical design

Produktfördel



High reliability of the current capacity

Produktfördel



Direct conductor entry
Cross section up to 2.5 mm²

Produktfördel



Maintenance through test point

LMF 5.00/02/180 3.5SN BK BX

Weidmüller Interface GmbH & Co. KG
 Klingenbergstraße 26
 D-32758 Detmold
 Germany

www.weidmueller.com

Tillbehör

Spår-Skruvmejsel



VDE-isolerad spårskruvmejsel, SDI DIN 7437, ISO 2380/2, klingprofil enligt DIN 5264, ISO 2380/1, SoftFinish-handtag

Allmänna beställningsdata

Typ	SDIS 0.6X3.5X100	Utförande
Art.nr.	9008390000	Skruvmejsel, Skruvmejsel
GTIN (EAN)	4032248056354	
Förp.	1 ST	

Ytterligare tillbehör



Ingen uppgift är för liten för den optimala lösningen. Anslutningar är bara en form av den fullständiga processen. Små detaljer är ofta nyckeln till en perfekt lösning i användningar där potentialer testas, grupperas eller till och med isoleras.

Ett system är inget system utan de oundvikliga småsakerna:

- teststickkontakter möjliggör säker testning på testhylsor
- Tillverkningsmedföljande och användningskorrekt.

Allmänna beställningsdata

Typ	PS 2.0 MC	Utförande
Art.nr.	0310000000	Kretskortsstickanslutning, Tillbehör, Provkontakt, röd, Antal poler: 1
GTIN (EAN)	4008190000059	
Förp.	20 ST	