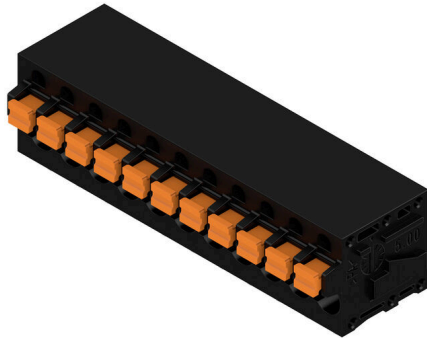


**LMF 5.00/11/90 3.5SN BK BX**

**Weidmüller Interface GmbH & Co. KG**  
 Klingenbergstraße 26  
 D-32758 Detmold  
 Germany

www.weidmueller.com

**Produktillustration**



Med den nya LMF möter vi marknadens krav på en kretskortsplint med PUSH IN-anlutningsteknik för ledareor upp till 2,5 mm<sup>2</sup>

- PUSH IN-anlutningsteknik
- LMF med knapp för att öppna anlutningen
- LMFS utan knapp, anlutningen öppnas med en skruvmejsel
- Integrerad mätpunkt
- 90° och 180° ledarutgångsriktning

**Allmänna beställningsdata**

Utförande	Kretskortsplint, 5.00 mm, Antal poler: 11, 90°, Lödstiftlängd (l): 3.5 mm, förtennad, svart, PUSH IN med manöverknapp, Anslutningsområde, max. : 2.5 mm <sup>2</sup> , Box
Art.nr.	<a href="#">1424870000</a>
Typ	LMF 5.00/11/90 3.5SN BK BX
GTIN (EAN)	4050118228847
Förp.	25 items
Produktparametrar	IEC: 400 V / 24 A / 0.5 - 2.5 mm <sup>2</sup> UL: 300 V / 20 A / AWG 24 - AWG 12
Förpackning	Box

**LMF 5.00/11/90 3.5SN BK BX**

**Weidmüller Interface GmbH & Co. KG**  
 Klingenbergstraße 26  
 D-32758 Detmold  
 Germany

www.weidmueller.com

**Tekniska data**

**Godkännanden**

ROHS Uppfyllelse

**Mått och vikter**

Djup	19.2 mm	Byggdjup (tum)	0.7559 inch
Höjd	18.3 mm	Bygghöjd (tum)	0.7205 inch
Höjd lägstbyggande	14.8 mm	Bredd	57.7 mm
Byggbredd (tum)	2.2716 inch	Nettovikt	16.25 g

**Miljööverensstämmelse för produkt**

RoHS-kompatibilitetsstatus Kompatibel utan undantag  
 REACH SVHC Nej mSvHC över 0,1 viktprocent

**Packaging**

Förpackning	Box	VPE-längd	338.00 mm
VPE-bredd	130.00 mm	VPE-höjd	27.00 mm

**Typprovningar**

Test: Hållfasthet för märkningar	Standard	DIN EN 60512-1-1 / 01.03	
	Test	ursprungsmärkning, typmärkning, raster, godkännande märkning UL, hållbarhet	
	Utvärdering	tillgänglig	
Test: Klämbär area	Standard	DIN EN 60999-1 avsnitt 7 och 9.1 / 12.00, DIN EN 60947-1 avsnitt 8.2.4.5.1 / 12.02	
	Typ av ledare	Typ av ledare och för ledararea	massiv 0,14 mm <sup>2</sup>
		Typ av ledare och för ledararea	flertrådig 0,14 mm <sup>2</sup>
		Typ av ledare och för ledararea	massiv 1,5 mm <sup>2</sup>
		Typ av ledare och för ledararea	flertrådig 1,5 mm <sup>2</sup>
		Typ av ledare och för ledararea	AWG 24/1
		Typ av ledare och för ledararea	AWG 24/19
		Typ av ledare och för ledararea	AWG 16/1
		Typ av ledare och för ledararea	AWG 16/19
	Utvärdering	godkänd	
Test beträffande ledare som skadats och lossnat oavsiktligt	Standard	DIN EN 60999-1 avsnitt 9.4 / 12.00	
	Krav	0,2 kg	
	Typ av ledare	Typ av ledare och för ledararea	AWG 24/1
		Typ av ledare och för ledararea	AWG 24/19
	Utvärdering	godkänd	
	Krav	0,3 kg	
	Typ av ledare	Typ av ledare och för ledararea	flertrådig 0,25 mm <sup>2</sup>
		Typ av ledare och för ledararea	massiv 0,5 mm <sup>2</sup>
	Utvärdering	godkänd	

**LMF 5.00/11/90 3.5SN BK BX**

**Weidmüller Interface GmbH & Co. KG**  
 Klingenbergstraße 26  
 D-32758 Detmold  
 Germany

**Tekniska data**

www.weidmueller.com

	Krav	0,4 kg
	Typ av ledare	Typ av ledare och för ledararea massiv 1,5 mm <sup>2</sup>
		Typ av ledare och för ledararea flertrådig 1,5 mm <sup>2</sup>
		Typ av ledare och för ledararea AWG 16/1
		Typ av ledare och för ledararea AWG 16/19
	Utvärdering	godkänd
Frånslagstest	Standard	DIN EN 60999-1 avsnitt 9.5 / 12.00
	Krav	≥10 N
	Typ av ledare	Typ av ledare och för ledararea AWG 24/1
		Typ av ledare och för ledararea AWG 24/19
	Utvärdering	godkänd
	Krav	≥20 N
	Typ av ledare	Typ av ledare och för ledararea flertrådig 0,25 mm <sup>2</sup>
		Typ av ledare och för ledararea H05V-K0.5
	Utvärdering	godkänd
	Krav	≥40 N
	Typ av ledare	Typ av ledare och för ledararea H07V-U1.5
		Typ av ledare och för ledararea H07V-K1.5
Typ av ledare och för ledararea AWG 16/1		
Typ av ledare och för ledararea AWG 16/19		
Utvärdering	godkänd	

**Karakteristiska systemvärden**

Produktfamilj	OMNIMATE Signal - serie LMF	Ledaranslutningsteknik	PUSH IN med manöverknapp
Montering på kretskortet	THT lödanslutning	Ledarutgångsriktning	90°
Delning i mm (P)	5.00 mm	Delning i tum (P)	0.197 "
Antal poler	11	Polradstal	2
Uppgraderbar av kunden	Nej	Antal rader	1
maximalt radmonterbara poler per rad	24	Lödstiftlängd (l)	3.5 mm
Dimensioner för lödstift	d = 0,8 mm, 0,6 x 0,8 mm	Diameter bestyckningshål (D)	1.1 mm
Tolerans diameter bestyckningshål (D)	+ 0,1 mm	Antal lödstift per pol	2
Skruvmejselklinga	0,6 x 3,5	Skruvmejselklinga Norm	DIN 5264
Avisoleringslängd	10 mm	L1 i mm	50.00 mm
L1 i tum	1.969 "	Beröringsskydd enligt DIN VDE 0470	IP 20
Beröringsskydd enligt DIN VDE 57	fingersäker	Skyddsklass	IP20

**Materialdata**

Isoleringsmaterial	Wemid (PA)	Färgkod	svart
Färg manöverelement	orange	Färgtabell (jämförbar)	RAL 9011
CTI (Comparative Tracking Index)	≥ 600	Moisture Level (MSL)	
Brännbarhetsklass enligt UL 94	V-0	Kontaktmaterial	Cu-legering
Kontaktyta	förtennad	Ytbehandling	4-6 µm Sn
Typ av förtening	matt	Skiktstruktur för lödanslutningen	4...6 µm Sn matt
Lagertemperatur, min.	-40 °C	Lagertemperatur, max.	70 °C
Driftstemperatur, min.	-50 °C	Driftstemperatur, max	120 °C

**LMF 5.00/11/90 3.5SN BK BX**

**Weidmüller Interface GmbH & Co. KG**  
 Klängenbergstraße 26  
 D-32758 Detmold  
 Germany

www.weidmueller.com

**Tekniska data**

Temperaturområde Montage, min. -25 °C      Temperaturområde Montage, max. 120 °C

**Anslutningsbara ledare**

Anslutningsområde, min.	0.12 mm <sup>2</sup>
Anslutningsområde, max.	2.5 mm <sup>2</sup>
Ledardiameter, AWG, min.	AWG 24
Ledardiameter, AWG, max.	AWG 12
entrådlig, min. H05(07) V-U	0.5 mm <sup>2</sup>
entrådlig, max. H05(07) V-U	2.5 mm <sup>2</sup>
fintrådlig, min. H05(07) V-K	0.25 mm <sup>2</sup>
fintrådlig, max. H05(07) V-K	2.5 mm <sup>2</sup>
med AEH med krage DIN 46 228/4, min.	0.25 mm <sup>2</sup>
med ändhylsa med krage DIN 46 228/4, max.	2.5 mm <sup>2</sup>
med ändhylsa, DIN 46228 pt 1, min.	0.25 mm <sup>2</sup>
med ändhylsa enligt DIN 46 228/1, max.	2.5 mm <sup>2</sup>

Passtift enligt EN 60999 a x b; ø 2.4 mm x 1.5 mm

Anslutningsbar ledare	Ledarens anslutningsarea	Typ	fintrådlig
		nominell	0.5 mm <sup>2</sup>
kabelsko	Avisoleringslängd	nominell	12 mm
		Rekommenderad ändhylsa	<a href="#">H0.5/16 OR</a>
	Avisoleringslängd	nominell	10 mm
		Rekommenderad ändhylsa	<a href="#">H0.5/10</a>
Ledarens anslutningsarea	Typ	fintrådlig	
	nominell	0.75 mm <sup>2</sup>	
kabelsko	Avisoleringslängd	nominell	12 mm
		Rekommenderad ändhylsa	<a href="#">H0.75/16 W</a>
	Avisoleringslängd	nominell	10 mm
		Rekommenderad ändhylsa	<a href="#">H0.75/10</a>
Ledarens anslutningsarea	Typ	fintrådlig	
	nominell	1 mm <sup>2</sup>	
kabelsko	Avisoleringslängd	nominell	12 mm
		Rekommenderad ändhylsa	<a href="#">H1.0/16D R</a>
	Avisoleringslängd	nominell	10 mm
		Rekommenderad ändhylsa	<a href="#">H1.0/10</a>
Ledarens anslutningsarea	Typ	fintrådlig	
	nominell	1.5 mm <sup>2</sup>	
kabelsko	Avisoleringslängd	nominell	10 mm
		Rekommenderad ändhylsa	<a href="#">H1.5/10</a>
	Avisoleringslängd	nominell	12 mm
		Rekommenderad ändhylsa	<a href="#">H1.5/16 R</a>
Ledarens anslutningsarea	Typ	fintrådlig	
	nominell	2.5 mm <sup>2</sup>	
kabelsko	Avisoleringslängd	nominell	10 mm
	Rekommenderad ändhylsa	<a href="#">H2.5/10</a>	

Referenstext      Längd på hylsor ska väljas beroende på produkten och märkspänningen., Ytterdiametern på plastkragen ska inte vara större än rastret (P)

**LMF 5.00/11/90 3.5SN BK BX**

**Weidmüller Interface GmbH & Co. KG**

Klingenbergstraße 26  
D-32758 Detmold  
Germany

www.weidmueller.com

**Tekniska data**

**Märkdata enligt CSA**

Märkspänning (användargrupp B / CSA)	300 V	Märkspänning (användargrupp D / CSA)	300 V
Märkström (användargrupp B / CSA)	20 A	Märkström (användargrupp D / CSA)	10 A
Ledardiameter AWG, min.	AWG 24	Ledardiameter AWG, max.	AWG 12

**Märkdata enligt UL 1059**

Märkspänning (användargrupp B / UL 1059)	300 V	Märkspänning (användargrupp D / UL 1059)	300 V
Märkström (användargrupp B / UL 1059)	20 A	Märkström (användargrupp D / UL 1059)	10 A
Ledardiameter AWG, min.	AWG 24	Ledardiameter AWG, max.	AWG 12

**Märkdata enligt IEC**

testad enligt standard	IEC 60664-1, IEC 60947-7-4	Märkström, min. antal poler (Tu=20°C)	24 A
Märkström, max. antal poler (Tu=20°C)	24 A	Märkström, min. antal poler (Tu=40°C)	24 A
Märkström, max. antal poler (Tu=40°C)	24 A	Märkspänning vid överspänningsk./ Nedsmutningsgrad II/2	400 V
Märkspänning vid överspänningsk./ Nedsmutningsgrad III/2	320 V	Märkspänning vid överspänningskat./ Nedsmutningsgrad III/3	250 V
Märkspänning vid överspänningsk./ Nedsmutningsgrad II/2	4 kV	Märkspänning vid överspänningsk./ Nedsmutningsgrad III/2	4 kV
Märkstötspänning vid överspänningsk./ Nedsmutningsgrad III/3	4 kV	Korttidströmhållfasthet	3 x 1s mit 120 A

**Viktig hänvisningstext**

IPC-konformitet	Konformitet: Produkterna utvecklas, tillverkas och levereras i enlighet med internationellt erkända standarder och normer, och uppfyller de egenskaper som garanteras i databladet resp. har designegenskaper i enlighet med IPC-A-610 "Klass 2". Övriga anspråk gällande produkterna kan bedömas på begäran.
Hänvisningstext	<ul style="list-style-type: none"> <li>• Additional variants on request</li> <li>• Rated current related to rated cross-section &amp; min. No. of poles.</li> <li>• Wire end ferrule without plastic collar to DIN 46228/1</li> <li>• Wire end ferrule with plastic collar to DIN 46228/4</li> <li>• P on drawing = pitch</li> <li>• Rated data refer only to the component itself. Clearance and creepage distances to other components are to be designed in accordance with the relevant application standards.</li> <li>• The test point can only be used as potential-pickup point.</li> <li>• Long term storage of the product with average temperature of 50 °C and maximum humidity 70%, 36 months</li> </ul>

**Klassificeringar**

ETIM 8.0	EC002643	ETIM 9.0	EC002643
ETIM 10.0	EC002643	ECLASS 14.0	27-46-01-01
ECLASS 15.0	27-46-01-01		

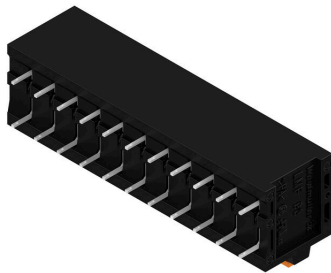
LMF 5.00/11/90 3.5SN BK BX

Weidmüller Interface GmbH & Co. KG  
 Klingenbergstraße 26  
 D-32758 Detmold  
 Germany

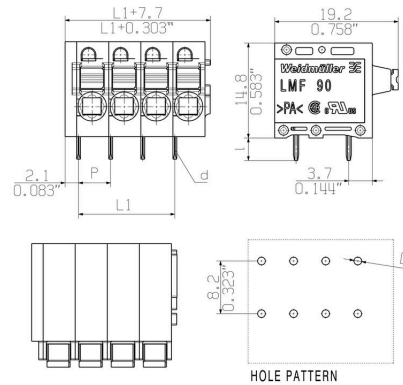
www.weidmueller.com

Ritningar

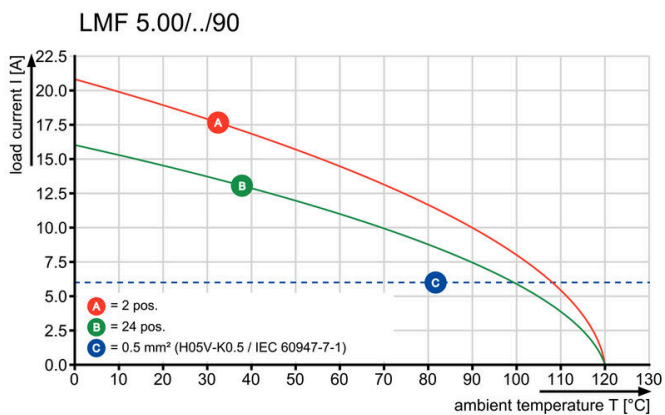
Produktillustration



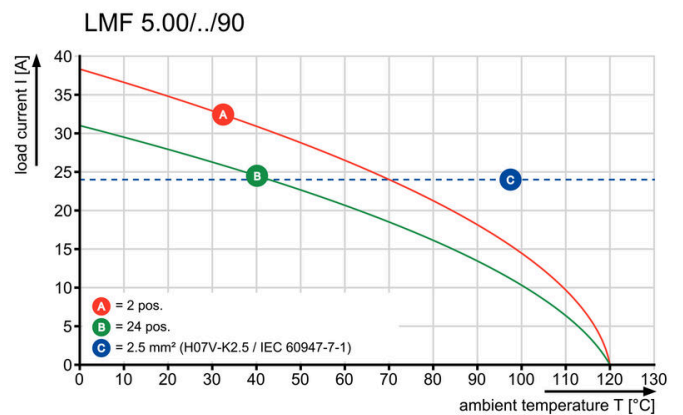
Dimensional drawing



Graph



Graph



**Ritningar**

**Produktfördel**



Optional conductor outlet direction  
Stable mechanical design

**Produktfördel**



High reliability of the current capacity

**Produktfördel**



Direct conductor entry  
Cross section up to 2.5 mm<sup>2</sup>

**Produktfördel**



Maintenance through test point

## LMF 5.00/11/90 3.5SN BK BX

**Weidmüller Interface GmbH & Co. KG**  
 Klingenbergstraße 26  
 D-32758 Detmold  
 Germany

www.weidmueller.com

## Tillbehör

## Spår-Skruvmejsel



VDE-isolerad spårskruvmejsel, SDI DIN 7437, ISO 2380/2, klingprofil enligt DIN 5264, ISO 2380/1, SoftFinish-handtag

## Allmänna beställningsdata

Typ	SDIS 0.6X3.5X100	Utförande
Art.nr.	<a href="#">9008390000</a>	Skruvmejsel, Skruvmejsel
GTIN (EAN)	4032248056354	
Förp.	1 ST	

## Ytterligare tillbehör



Ingen uppgift är för liten för den optimala lösningen. Anslutningar är bara en form av den fullständiga processen. Små detaljer är ofta nyckeln till en perfekt lösning i användningar där potentialer testas, grupperas eller till och med isoleras.

Ett system är inget system utan de oundvikliga småsakerna:

- teststickkontakter möjliggör säker testning på testhylsor
- Tillverkningsmedföljande och användningskorrekt.

## Allmänna beställningsdata

Typ	PS 2.0 MC	Utförande
Art.nr.	<a href="#">0310000000</a>	Kretskortsstickanslutning, Tillbehör, Provkontakt, röd, Antal poler: 1
GTIN (EAN)	4008190000059	
Förp.	20 ST	