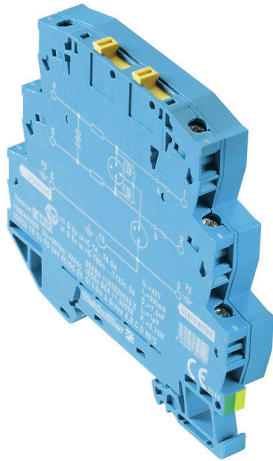


VSSC6 TR SL FG 24VAC/DC EX

Weidmüller Interface GmbH & Co. KG

Klingenbergstraße 26
D-32758 Detmold
Germany

www.weidmueller.com



Avbildning liknande



Överspänningskoppling längs ledarens väg kan störa eller förstöra känsliga signalingångar. Det är viktigt att tillhandahålla skydd i omedelbar närhet av MSR-enheter. Weidmüllers breda produktutbud för MSR-sektorn erbjuder produkter i en 2-delad, jackbar byggform och modulära plintar för klämfjäder- eller skruvanslutning. Dessa produkter är lämpliga för både binära och analoga signaler. Dessutom erbjuder Weidmüller moduler med integrerade komponenter som t.ex. gasavledare eller varistorer. VARITECTOR står för ett flexibelt och variabelt överspänningskydd från Weidmüller, testat enligt produktstandarden IEC 61643-2 1. Varitector-serien kan användas i applikationer enligt IEC 61643-22/VDE 0845-3 i klasserna C1, C2, C3 och D1. VARITECTOR SPC-, SSC- och MCZ OVP-produktfamiljerna kombinerar på ett optimalt sätt elektriska och mekaniska egenskaper. Storlek och enkel hantering spelar en viktig roll. Detta överspänningskydd är lämpligt för trånga utrymmen i industriell- och processautomation samt applikationer inom fastighetsautomation.

Allmänna beställningsdata

Utförande	Surge protection for instrumentation and control, Surge protection for measurement and control
Art.nr.	1421440000
Typ	VSSC6 TR SL FG 24VAC/DC EX
GTIN (EAN)	4050118225228
Förp.	1 items

VSSC6 TR SL FG 24VAC/DC EX

Weidmüller Interface GmbH & Co. KG
Klingenbergstraße 26
D-32758 Detmold
Germany

www.weidmueller.com

Tekniska data

Godkännanden

Godkännanden



ROHS Uppfyllelse

Mått och vikter

Bredd	12.4 mm	Byggbredd (tum)	0.4882 inch
Nettovikt	14.61 g		

Temperaturer

Lagertemperatur	-40 °C...80 °C	Drifttemperatur	-40 °C...70
Fuktighet	5...96 %		

Sannolikhet för bortfall

SIL enligt IEC 61508	3	MTTF	1342 a
SFF	96.67 %	λges	54
PFH i 1*10 ⁻⁹ 1/h	1.8		

Miljööverensstämmelse för produkt

RoHS-kompatibilitetsstatus	Kompatibel med undantag
RoHS-undantag (om tillämpligt/känt)	7a, 7cl
REACH SVHC	Lead 7439-92-1
SCIP	71e97bb7-979f-4330-94c0-20c629bb05e3

EX-skydd data

ATEX - Märkning damm	II 1 D Ex ia IIIC T135 °C ... T85 °C Da	ATEX - Märkning gas	II 1 G Ex ia IIC T4... T6 Ga
IECEx - Märkning damm	II 1 D Ex ia IIIC T135 °C ... T85 °C Da	IECEx - Märkning gas	II 1 G Ex ia IIC T4... T6 Ga
Ingångseffekt, max. PI	0.75 W	Inre kapacitans, max. CI	2 nF
Inre induktivitet, max. LI	0 µH	Temperaturklass T4/135 °C (-40 °C)... +120 °C) li	300 mA
Temperaturklass T5/100 °C (-40 °C ... +85 °C) li	300 mA	Temperaturklass T6/85 °C (-40 °C ... +70 °C) li	300 mA

Allmänna data

Optisk funktionsdisplay	Nej	Segment	Mäta - Styra - Reglera
Utförande	Överspänningsskydd, MSR	Färgkod	Ijusblå
Skyddsklass	IP20	Montageskena obestyckad	TS 35
Frånskiljningsfunktion	Ja	Kontrollmöjlighet	Funktionskruv med uttag för provkontakt anslutning 1, 2, 4, 5

CSA skyddsdata

Gasgrupp D	IIA	Gasgrupper A, B	IIC
Ingångsström, max. II	300 mA	Gasgrupp C	IIB
Inre induktans, max. LI	0 µH	Inre kapacitans, max. CI	2 nF

VSSC6 TR SL FG 24VAC/DC EX

Weidmüller Interface GmbH & Co. KG
Klingenbergstraße 26
D-32758 Detmold
Germany

www.weidmueller.com

Tekniska data

Isolationskoordinater enligt EN 50178

Överspänningskategori	III	Nedsmutningsgrad	2
-----------------------	-----	------------------	---

Märkdata IEC/EN

Antal poler	1	Märkspänning (AC)	24 V
Märkström IN	300 mA	Skyddsnivå på utgångssidan Ledare-ledare 1 kV/ μ s, typiskt	70 V
Genomgångsmotstånd (6)	1,8 Ω 10 %	Blixttestström Iimp (10/350 μ s)	1 kA
Avledningsström, max. (8/20 μ s)	10 kA	Spänningstålighet vid FG mot PE	\geq 500 V
Stötströmstålighet D1	1 kA 10/350 μ s	Stötströmstålighet C3	50 A 10/1000 μ s
Impuls-återställningsförmåga	\leq 20 ms	Signalöverföringsegenskaper (-3 dB)	270 Mhz
Blixttestström, Iimp (10/350 μ s) Ledare-PE	0,5 kA	Överlast-urkopplingstillstånd	Modus 2
Märklastström IL	300 mA	Avledningsström In (8/20 μ s) ledare-ledare	2,5 kA
Avledningsström I _{max} . (8/20 μ s) ledare-PE	10 kA	Avledningsström I _{max} . (8/20 μ s) ledare-ledare	10 kA
Stötströmstålighet C2	2,5 kA 8/20 μ s 5 kV 1,2/50 μ s		

Allmänna data

Antal poler	1	Skyddsklass	IP20
Färgkod	ljusblå		

Anslutningsdata

Avisoleringslängd	10 mm	Anslutningstyp	Skruvanslutning
Åtdragningsmoment, min.	0,5 Nm	Åtdragningsmoment, max.	0,8 Nm
Anslutningsområde, min.	0,5 mm ²	Anslutningsområde, max.	4 mm ²
Ledardiameter, entrådlig min.	0,5 mm ²	Ledardiameter, entrådlig max.	6 mm ²
Ledardiameter, fintrådlig med ändhylsa (DIN 46228/1), min	0,5 mm ²	Ledardiameter, fintrådlig med ändhylsa (DIN 46228/1), max.	4 mm ²
Anslutningsarea, flertrådlig, min.	0,5 mm ²	Anslutningsarea, flertrådlig, max.	4 mm ²

Märkdata IECEx/ATEX/cUL

ATEX - Märkning damm	II 1 D Ex ia IIIC T135 °C ... T85 °C Da	ATEX - Märkning gas	II 1 G Ex ia IIC T4... T6 Ga
IECEx - Märkning damm	II 1 D Ex ia IIIC T135 °C ... T85 °C Da	IECEx - Märkning gas	II 1 G Ex ia IIC T4... T6 Ga
cUL-certifikat	cUL Certificate - pdf/ VSSC.PDF (application/ pdf)		

Viktig hänvisningstext

Produktinformation	Modus 2: Tillstånd där den spänningsbegränsande delen av SPD var kortsluten på grund av en mycket låg impedans inom SPD. Ledningen är obrukbar, men mätutrustningen är fortfarande skyddad med hjälp av en kortslutning.
--------------------	--

Klassificeringar

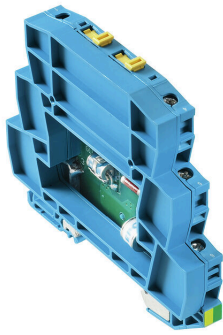
ETIM 8.0	EC000943	ETIM 9.0	EC000943
ETIM 10.0	EC000943	ECLASS 14.0	27-17-15-02
ECLASS 15.0	27-17-15-02		

VSSC6 TR SL FG 24VAC/DC EX

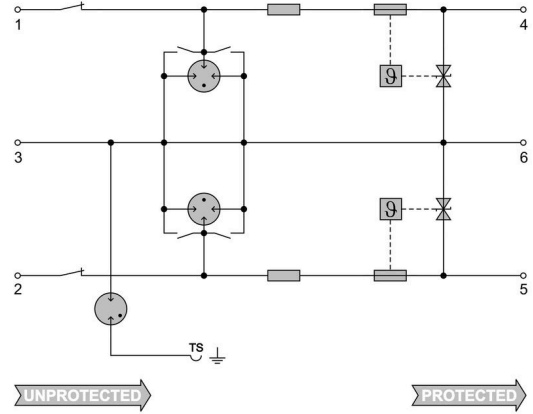
Weidmüller Interface GmbH & Co. KG
Klingenbergstraße 26
D-32758 Detmold
Germany

Ritningar

www.weidmueller.com



Avbildning liknande



Circuit diagram

VSSC6 TR SL FG 24VAC/DC EX

Weidmüller Interface GmbH & Co. KG
Klingenbergstraße 26
D-32758 Detmold
Germany

www.weidmueller.com

Tillbehör

Tillbehör (ändplattor)



Ändplattor (AP) för produktserierna VSSC i ljusblått och svart

Allmänna beställningsdata

Typ	AP VSSC6 LB	Utförande
Art.nr.	1067230000	VSSC, Ändplatta
GTIN (EAN)	4032248999866	
Förp.	50 ST	

Testadapter och testuttag



Testadapter och provkontakt används för elektriska anslutningen mellan kopplingsplintar och testutrustning. På så sätt kan en elektrisk kontakt upprättas i kabelanslutet tillstånd och mätningarna kan göras enkelt.

Allmänna beställningsdata

Typ	PS 2.3 RT	Utförande
Art.nr.	0180400000	Testadapter (plint), 230 V, 20 mA
GTIN (EAN)	4008190060121	
Förp.	20 ST	

Neutral



Dekafix (DEK) märkning är den universella märkningen för alla kabel- och kontaktdon samt för elektroniska underenheter. Systemet är idealiskt för korta talserier och täcker ett brett utbud av färdiga märkningar.

Remsmontering för snabb uppmärkning i endast ett arbetssteg. Märkningen är lättläst, kontrastrik och finns i olika bredder.

- Stort urval av märkningar klara att användas
- Remsmontering för snabb uppmärkning
- Anslutningsmärkning som passar till Weidmüllers samtliga kabelkontakter,
- Finns som neutralt MultiCard eller som standardtryck i karta. För specialtryck: Skicka en fil till oss av vår märkningsprogramvara M-Print PRO eller M-Print PRO Online (utan installation) för dina märknings-specifikationer.

VSSC6 TR SL FG 24VAC/DC EX

Weidmüller Interface GmbH & Co. KG
 Klingenbergstraße 26
 D-32758 Detmold
 Germany

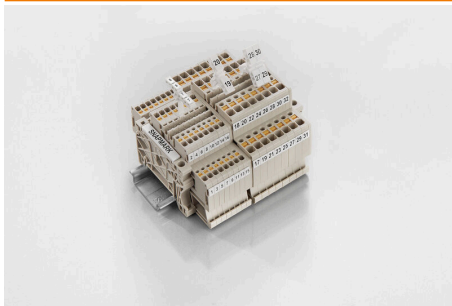
www.weidmueller.com

Tillbehör

Allmänna beställningsdata

Typ	DEK 5/5 MC NE WS	Utförande
Art.nr.	1609801044	Dekafix, Plintmärkning, 5 x 5 mm, Delning i mm (P): 5.00
GTIN (EAN)	4008190397111	Weidmueller, vit
Förp.	1000 ST	

SnapMark



SnapMark – denna skylthållare har utvecklats specifikt för tvåvåningsplinten IDK 1,5 N i I-serien. Genom den flexibla svängningsmekanismen kan överkopplingar monteras eller tas bort enkelt. Den rymmer fyra DEK 5 märkskyltar eller två WS 10/5 mellanstora plintmärkningar.

Allmänna beställningsdata

Typ	SNAPMARK I	Utförande
Art.nr.	1805880000	Gruppmärkning, Plintmärkning, 23 x 5 mm, Delning i mm (P): 5.00
GTIN (EAN)	4032248273614	Weidmueller, vit
Förp.	50 ST	