

CC-M 70/48 2X3 AL**Weidmüller Interface GmbH & Co. KG**

Klingenbergstraße 26

D-32758 Detmold

Germany

www.weidmueller.com



MetalliCards finns i aluminium eller rostfritt stål för att uppfylla ett brett spektrum av märkningskrav. De krombelagda aluminiumskyltarna är ett billigt alternativ för en mängd olika applikationer, och de visar sig utmärkta i synnerhet genom den djupa kontrasten i deras flerfärgstryck. I de tekniskt krävande kemi- och processindustrierna är du på den säkra sidan när du använder rostfria MetalliCard med sina enastående beständighetsegenskaper. Dess format täcker behoven för hela systemmärkningsspektret. Vare sig det gäller små utrustnings- eller typskyltar, säkerställer de högkvalitativa märkningsprocesser. MetalliCard erbjuder även optimala installationsegenskaper. MetalliCards kan användas universellt tack vare olika fästalternativ: bindning, nitning, med skylthållare eller -skenor eller i kombination med buntband av rostfritt stål. För specialtryck: Skicka en fil till oss av vår märkningsprogramvara M-Print PRO eller M-Print PRO Online (utan installation) för dina märknings-specifikationer.

Allmänna beställningsdata

Utförande	MetalliCard, Apparatmärkning, 70 x 48 mm, Silver
Art.nr.	1415720000
Typ	CC-M 70/48 2X3 AL
GTIN (EAN)	4050118217094
Förp.	40 items

CC-M 70/48 2X3 AL

Weidmüller Interface GmbH & Co. KG
Klingenbergstraße 26
D-32758 Detmold
Germany

www.weidmueller.com

Tekniska data

Godkännanden

ROHS	Uppfyllelse
------	-------------

Mått och vikter

Djup	0.5 mm	Byggdjup (tum)	0.0197 inch
Höjd	70 mm	Bygghöjd (tum)	2.7559 inch
Bredd	48 mm	Byggbredd (tum)	1.8898 inch
Nettovikt	4.5 g		

Temperaturer

Temperaturområde för användning	-55...130 °C
---------------------------------	--------------

Miljööverensstämmelse för produkt

RoHS-kompatibilitetsstatus	Kompatibel utan undantag
REACH SVHC	Nej mSvHC över 0,1 viktprocent

Allmänna data

Utförande	jackbar, med 3,5 mm monteringshål	
Bredd	48 mm	
Temperaturområde för användning max.	130 °C	
Temperaturområde för användning min.	-55 °C	
Färgkod	Silver	
Grundläggande material	Krombelagt aluminium (AL), Anodiserat aluminium	
Skrivna tecken	utan	
Antal märkningar per förpackningsenhet	Leveransform	MetalliCard
Teckenfältets storlek	68 x 46 mm	
Rekommenderade tillverkare	Energi, Process	
anpassad skrivare		
Antal märkningar per kombination	1 MetalliCard = Device markers	
Temperaturområde för användning	-55...130 °C	

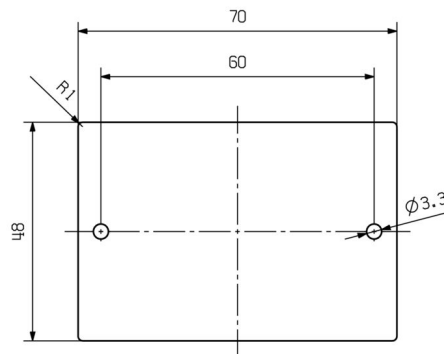
Apparatmärkning

Håldiameter	3.30 mm
-------------	---------

Klassificeringar

ETIM 8.0	EC001288	ETIM 9.0	EC001288
ETIM 10.0	EC001288	ECLASS 14.0	27-28-11-04
ECLASS 15.0	27-28-11-04		

Exempel på användning



CC-M 70/48 2X3 AL

Weidmüller Interface GmbH & Co. KG
Klingenbergstraße 26
D-32758 Detmold
Germany

Tillbehör

www.weidmueller.com

Kompletterande produkter



Allmänna beställningsdata

Typ	INLAY CC-M 70/48	Utförande
Art.nr.	1415940000	
GTIN (EAN)	4050118217247	
Förp.	1 ST	
Typ	PRIMER CC-M	Utförande
Art.nr.	2068020000	
GTIN (EAN)	4050118416534	
Förp.	100 ST	