

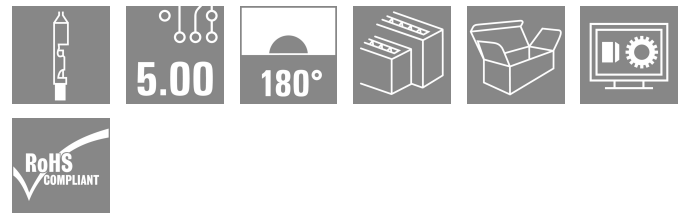
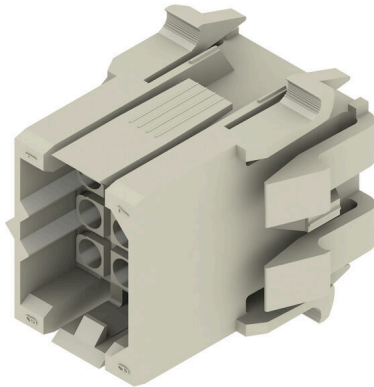
RSV1,6 S9 GR**Weidmüller Interface GmbH & Co. KG**

Klingenbergstraße 26

D-32758 Detmold

Germany

www.weidmueller.com

Produktillustration

Rektangulär stickanslutning för användning med kontaktpressade kontakter. De kan användas både som flygande koppling eller tillsammans med kretskortsvarianterna. Kontaktpressade kontakter ger en hög packningstäthet. Här används CS 1.6 eller CB 1.6 - kontakter. Stickanslutningarna kan kodas och låsas i varandra. Levereras i kartong.

Allmänna beställningsdata

Utförande	Kretskortsstickanslutning, Stiftkontakt, 5.00 mm, Antal poler: 9, 180°, Crimpanslutning, Anslutningsområde, max. : 3.31 mm ² , Box
Art.nr.	1415100000
Typ	RSV1,6 S9 GR
GTIN (EAN)	4008190025526
Förp.	25 items
Produktparametrar	IEC: 630 V / 17 A UL: 600 V / 10 A / AWG 26 - AWG 12
Förpackning	Box

RSV1,6 S9 GR

Weidmüller Interface GmbH & Co. KG

Klingenbergstraße 26

D-32758 Detmold

Germany

www.weidmueller.com

Tekniska data

Godkännanden

Godkännanden



ROHS	Uppfyllelse
UL File Number Search	UL-webbplats
Certifikat nr. (UR)	E92202

Mått och vikter

Djup	29 mm	Byggdjup (tum)	1.1417 inch
Höjd	27 mm	Bygghöjd (tum)	1.063 inch
Bredd	30 mm	Byggbredd (tum)	1.1811 inch
Nettovikt	10.8 g		

Miljööverensstämmelse för produkt

RoHS-kompatibilitetsstatus	Kompatibel utan undantag
REACH SVHC	Nej mSvHC över 0,1 viktprocent

Packaging

Förpackning	Box	VPE-längd	193.00 mm
VPE-bredd	134.00 mm	VPE-höjd	43.00 mm

Systemvärden

Produktfamilj	OMNIMATE Signal – serie RSV	Anslutningstyp	Fältanslutning
Ledaranslutningsteknik	Crimpanslutning	Delning i mm (P)	5.00 mm
Delning i tum (P)	0.197 "	Ledarutgångsriktning	180°
Antal poler	9	L1 i mm	10.00 mm
L1 i tum	0.394 "	Antal rader	3
Polradstal	3	Beröringsskydd enligt DIN VDE 57	fingersäker instucken
Beröringsskydd enligt DIN VDE 0470	IP 20 ansluten	Koderbar	Ja
Avisoleringslängd	4 mm	Stickcykler	25
Max. instickskraft/pol	9 N	Max. dragkraft/pol	18 N

Materialdata

Isoleringsmaterial	PA 66/6	Färgkod	kiselgrå
Färgtabell (jämförbar)	RAL 7032	Isoleringsmaterialgrupp	I
CTI (Comparative Tracking Index)	≥ 600	Moisture Level (MSL)	
Brännbarhetsklass enligt UL 94	V-0	Kontaktmaterial	Cu-legering
Lagertemperatur, min.	-40 °C	Lagertemperatur, max.	70 °C
Drifttemperatur, min.	-50 °C	Drifttemperatur, max.	100 °C
Temperaturområde Montage, min.	-25 °C	Temperaturområde Montage, max.	100 °C

Anslutningsbara ledare

Anslutningsområde, min.	0.13 mm ²	Anslutningsområde, max.	3.31 mm ²
fintrådig, min. H05(07) V-K	0.2 mm ²	fintrådig, max. H05(07) V-K	2.5 mm ²

RSV1,6 S9 GR

Weidmüller Interface GmbH & Co. KG

Klingenbergstraße 26

D-32758 Detmold

Germany

www.weidmueller.com

Tekniska data

Märkdata enligt CSA

Institut (CSA)	CSA	Certifikat nr. (CSA)	53975-13
Märkspänning (användargrupp C / CSA)	600 V	Märkström (användargrupp C / CSA)	13 A
Ledardiameter AWG, min.	AWG 26	Ledardiameter AWG, max.	AWG 12
Hänvisning till godkännandevärden	Specifikationerna avser maxvärden. För detaljer – se typgodkännandeintyg.		

Märkdata enligt UL 1059

Institut (UR)	UR	Certifikat nr. (UR)	E92202
Hänvisning till godkännandevärden	Specifikationerna avser maxvärden. För detaljer – se typgodkännandeintyg.		

Märkdata enligt IEC

testad enligt standard	IEC 60664-1, IEC 61984	Märkström, min. antal poler (Tu=20°C)	17 A
Märkström, max. antal poler (Tu=20°C)	13 A	Märkström, min. antal poler (Tu=40°C)	15 A
Märkström, max. antal poler (Tu=40°C)	11.5 A	Märkspänning vid överspänningsk./ Nedsmutningsgrad II/2	630 V
Märkspänning vid överspänningsk./ Nedsmutningsgrad III/2	400 V	Märkspänning vid överspänningskat./ Nedsmutningsgrad III/3	250 V
Märkspänning vid överspänningsk./ Nedsmutningsgrad II/2	4 kV	Märkspänning vid överspänningsk./ Nedsmutningsgrad III/2	4 kV
Märkstötspänning vid överspänningsk./ Nedsmutningsgrad III/3	4 kV	Korttidströmhållfasthet	3 x 1s mit 120 A

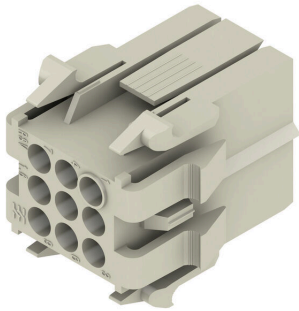
Viktig hänvisningstext

IPC-konformitet	Konformitet: Produkterna utvecklas, tillverkas och levereras i enlighet med internationellt erkända standarder och normer, och uppfyller de egenskaper som garanteras i databladet resp. har designegenskaper i enlighet med IPC-A-610 "Klass 2". Övriga anspråk gällande produkterna kan bedömas på begäran.
Hänvisningstext	<ul style="list-style-type: none"> • Additional variants on request • Rated current related to rated cross-section & min. No. of poles. • Spacing between rows: see hole layout • Rated cross-section depends on crimp contact used. • Rated data refer only to the component itself. Clearance and creepage distances to other components are to be designed in accordance with the relevant application standards. • Max. outer diameter of the cable (with insulation): 3.5 mm • Long term storage of the product with average temperature of 50 °C and maximum humidity 70%, 36 months

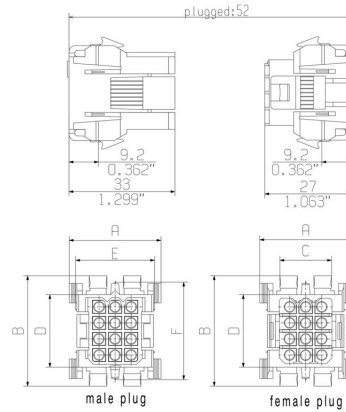
Klassificeringar

ETIM 8.0	EC002638	ETIM 9.0	EC002638
ETIM 10.0	EC002638	ECLASS 14.0	27-46-02-02
ECLASS 15.0	27-46-02-02		

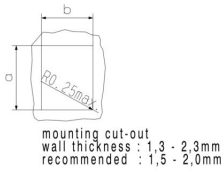
Produktillustration



Dimensional drawing

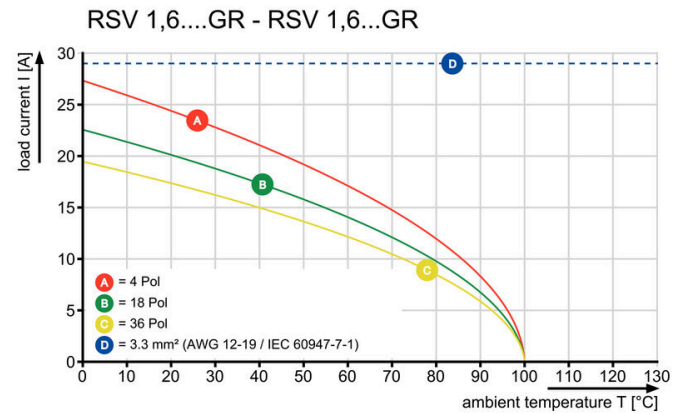


Dimensional drawing



poles	dimension male plug / female plug					mounting cut-out	
	A	B	C	D	E	a	b
4	23,0	25,0	10,8	12,0	17,8	20,3	18,1
6	23,0	30,0	10,8	17,0	17,8	25,1	18,1
8	29,0	30,0	16,1	17,0	23,8	25,1	24,0
12	29,0	35,0	16,1	22,0	23,8	30,0	24,0
18	29,0	40,0	16,1	33,0	23,8	40,5	24,0
24	33,0	40,0	20,0	33,0	27,8	40,5	28,3
36	33,0	61,0	20,0	48,0	27,8	55,5	28,3

Graph



RSV1,6 S9 GR

Weidmüller Interface GmbH & Co. KG

Klingenbergstraße 26

D-32758 Detmold

Germany

www.weidmueller.com

Tillbehör

Adapter till montageskenor



Rastrera på, klart.

Från ledarplattan till kopplingskåpet: raster- eller monteringsfötter är förbindelseleden mellan stickproppar och bärskena.

Passar för de gängse standardstorlekarna: TS 15 eller TS 35. Som kombifot eller variant.

Det snabba alternativet till skruvinfästning är oslagbart monterings- och servicevänligt.

Monteringsfoten för bärskenan möjliggör en genomgående användning av instickbar anslutningsteknik, alltifrån komponentgruppen via kapslingen och till kopplingskåpet och undviker Patchwork-lösningar.

Allmänna beställningsdata

Typ	RSV1,6 RF9/35X15 SW	Utförande
Art.nr.	1690130000	Kretskortsstickanslutning, Tillbehör, Montagefot, svart, Antal poler: 9
GTIN (EAN)	4008190862992	
Förp.	10 ST	
Typ	RSV1,6 RF9/35X7.5 SW	Utförande
Art.nr.	1582930000	Kretskortsstickanslutning, Tillbehör, Montagefot, svart, Antal poler: 9
GTIN (EAN)	4008190144302	
Förp.	10 ST	

Dragavlastningar



För frekventa laddningar: "släpvagnskopplingen" för kontaktdon.

Dragavlastningen kan avlasta mer än ledare vid drag:

Bara att fästa på kontakten och

- bunta ledare
- Dra kabel
- använd som stick- och draghjälp

Inga skador på anslutningsställena, översiktlig, ren ledningsdragning och enkel hantering.

Fördelar för användaren: Högre tillgänglighet hos anläggningen genom permanent belastningsbara anslutningen i tuffa industrimiljöer och bekväm hantering.

Allmänna beställningsdata

Typ	RSV1,6 ZE09 BK BX	Utförande
Art.nr.	1563400000	Kretskortsstickanslutning, Tillbehör, Dragavlastning, svart, Antal poler: 9
GTIN (EAN)	4008190085896	
Förp.	25 ST	

RSV1,6 S9 GR

Weidmüller Interface GmbH & Co. KG

Klingenbergstraße 26

D-32758 Detmold

Germany

www.weidmueller.com

Tillbehör

Kodelement



Kopplar bara vad som hör ihop: Rätt anslutning på rätt ställe.

Kodnings- och förvriddningsskyddselementen tilldelar tydligt anslutande element under tillverkningen och driften

Kodnings- och förvriddningsskyddselementen skjuts in innan bestyckningen eller under kabelkonfektioneringen. Alternativen hos Weidmüller: konfigurera enkelt och individuellt online i variantkonfiguratorn och få färdigt förkodat.

En felbestyckning på kretskortet eller felanslutning av anslutningselement är inte längre möjligt.

Fördelen: Ingen felsökning vid tillverkningen och ingen felhantering av användaren.

Allmänna beställningsdata

Typ	RSV1,6 KO	Utförande
Art.nr.	1567430000	Kretskortsstickanslutning, Tillbehör, Kodelement, svart, Antal poler:
GTIN (EAN)	4008190169756	1
Förp.	50 ST	

Stiftkontakt standard



För en säker kontakt - Crimpkontakter CB/ CS. Kombinationen av RSV- kapslingar och Weidmüllers crimpkontakter möjliggör en individuell anpassning till de speciella kraven för respektive applikation.

Följande produkttegenskaper står beroende av system till förfogande:

- säker centrerung av kontakterna tack vare stiftspetsen med 3 segment
- hög kontaktsäkerhet med 4 definierade kontaktpunkter
- Låshake i stålfjädern gör att kontakterna sitter säkert i kapslingen
- Stiftkontakter i två längder, för att skapa "first make - last brake"-kontakter
- upp till 100 instickscyklar (tennutförande)
- upp till 500 instickscyklar (gulduutförande) Med det passande kvalitetsverktyget från Weidmüller säkerställs en fackmannamässigt korrekt bearbetning.

Allmänna beställningsdata

Typ	CS1,6E14-12 AU,75 I3,5	Utförande
Art.nr.	1428600000	Kretskortsstickanslutning, Crimpkontakt, Enkelkontakt, Stift - standard,
GTIN (EAN)	4008190078867	förgylld, Max. anslutningsområde : 2.5 mm ²
Förp.	250 ST	
Typ	CS1,6E14-12 AU,75 I4,2	Utförande
Art.nr.	1582290000	Kretskortsstickanslutning, Crimpkontakt, Enkelkontakt, Stift - standard,
GTIN (EAN)	4008190015244	förgylld, Max. anslutningsområde : 2.5 mm ²
Förp.	250 ST	
Typ	CS1,6E14-12 SN I3,5	Utförande
Art.nr.	1429600000	Kretskortsstickanslutning, Crimpkontakt, Enkelkontakt, Stift - standard,
GTIN (EAN)	4008190030728	förtennad, Max. anslutningsområde : 2.5 mm ²
Förp.	250 ST	

RSV1,6 S9 GR

Weidmüller Interface GmbH & Co. KG

Klingenbergstraße 26

D-32758 Detmold

Germany

www.weidmueller.com

Tillbehör

Typ	CS1,6E14-12 SN I4,2	Utförande
Art.nr.	1582310000	Kretskortsstickanslutning, Crimpkontakt, Enkelkontakt, Stift - standard,
GTIN (EAN)	4008190032975	förtennad, Max. anslutningsområde : 2.5 mm ²
Förp.	250 ST	
Typ	CS1,6E18-16 AU,75 I2,5	Utförande
Art.nr.	1426600000	Kretskortsstickanslutning, Crimpkontakt, Enkelkontakt, Stift - standard,
GTIN (EAN)	4008190182861	förgylld, Max. anslutningsområde : 1.5 mm ²
Förp.	250 ST	
Typ	CS1,6E18-16 AU,75 I3,5	Utförande
Art.nr.	1582250000	Kretskortsstickanslutning, Crimpkontakt, Enkelkontakt, Stift - standard,
GTIN (EAN)	4008190135614	förgylld, Max. anslutningsområde : 1.5 mm ²
Förp.	250 ST	
Typ	CS1,6E18-16 SN I2,5	Utförande
Art.nr.	1427600000	Kretskortsstickanslutning, Crimpkontakt, Enkelkontakt, Stift - standard,
GTIN (EAN)	4008190090654	förtennad, Max. anslutningsområde : 1.5 mm ²
Förp.	250 ST	
Typ	CS1,6E18-16 SN I3,5	Utförande
Art.nr.	1582270000	Kretskortsstickanslutning, Crimpkontakt, Enkelkontakt, Stift - standard,
GTIN (EAN)	4008190126049	förtennad, Max. anslutningsområde : 1.5 mm ²
Förp.	250 ST	
Typ	CS1,6E22-20 AU,75 I1,8	Utförande
Art.nr.	1422600000	Kretskortsstickanslutning, Crimpkontakt, Enkelkontakt, Stift - standard,
GTIN (EAN)	4008190090463	förgylld, Max. anslutningsområde : 0.5 mm ²
Förp.	250 ST	
Typ	CS1,6E22-20 AU,75 I2,5	Utförande
Art.nr.	1424600000	Kretskortsstickanslutning, Crimpkontakt, Enkelkontakt, Stift - standard,
GTIN (EAN)	4008190186562	förgylld, Max. anslutningsområde : 0.5 mm ²
Förp.	250 ST	
Typ	CS1,6E22-20 SN I1,8	Utförande
Art.nr.	1423600000	Kretskortsstickanslutning, Crimpkontakt, Enkelkontakt, Stift - standard,
GTIN (EAN)	4008190061876	förtennad, Max. anslutningsområde : 0.5 mm ²
Förp.	250 ST	
Typ	CS1,6E22-20 SN I2,5	Utförande
Art.nr.	1425600000	Kretskortsstickanslutning, Crimpkontakt, Enkelkontakt, Stift - standard,
GTIN (EAN)	4008190048884	förtennad, Max. anslutningsområde : 0.5 mm ²
Förp.	250 ST	
Typ	CS1,6E26-24 AU,75 I1,4	Utförande
Art.nr.	1420600000	Kretskortsstickanslutning, Crimpkontakt, Enkelkontakt, Stift - standard,
GTIN (EAN)	4008190082772	förgylld, Max. anslutningsområde : 0.25 mm ²
Förp.	250 ST	
Typ	CS1,6E26-24 SN I1,4	Utförande
Art.nr.	1421600000	Kretskortsstickanslutning, Crimpkontakt, Enkelkontakt, Stift - standard,
GTIN (EAN)	4008190009939	förtennad, Max. anslutningsområde : 0.25 mm ²
Förp.	250 ST	
Typ	CS1,6R14-12 AU,75 I3,5	Utförande
Art.nr.	1428500000	Kretskortsstickanslutning, Crimpkontakt, Bandvara, Stift - standard,
GTIN (EAN)	4008190023201	förgylld, Max. anslutningsområde : 2.5 mm ²
Förp.	3000 ST	
Typ	CS1,6R14-12 AU,75 I4,2	Utförande
Art.nr.	1582300000	Kretskortsstickanslutning, Crimpkontakt, Bandvara, Stift - standard,
GTIN (EAN)	4008190020668	förgylld, Max. anslutningsområde : 2.5 mm ²
Förp.	3000 ST	

RSV1,6 S9 GR

Weidmüller Interface GmbH & Co. KG

Klingenbergstraße 26
D-32758 Detmold
Germany

www.weidmueller.com

Tillbehör

Typ	CS1,6R14-12 SN I3,5	Utförande
Art.nr.	1429500000	Kretskortsstickanslutning, Crimpkontakt, Bandvara, Stift - standard,
GTIN (EAN)	4008190113919	förtennad, Max. anslutningsområde : 2.5 mm ²
Förp.	4000 ST	
Typ	CS1,6R14-12 SN I4,2	Utförande
Art.nr.	1582320000	Kretskortsstickanslutning, Crimpkontakt, Bandvara, Stift - standard,
GTIN (EAN)	4008190008680	förtennad, Max. anslutningsområde : 2.5 mm ²
Förp.	3000 ST	
Typ	CS1,6R18-16 AU,75 I2,5	Utförande
Art.nr.	1426500000	Kretskortsstickanslutning, Crimpkontakt, Bandvara, Stift - standard,
GTIN (EAN)	4008190159146	förgylld, Max. anslutningsområde : 1.5 mm ²
Förp.	5000 ST	
Typ	CS1,6R18-16 AU,75 I3,5	Utförande
Art.nr.	1582260000	Kretskortsstickanslutning, Crimpkontakt, Bandvara, Stift - standard,
GTIN (EAN)	4008190184100	förgylld, Max. anslutningsområde : 1.5 mm ²
Förp.	4000 ST	
Typ	CS1,6R18-16 SN I2,5	Utförande
Art.nr.	1427500000	Kretskortsstickanslutning, Crimpkontakt, Bandvara, Stift - standard,
GTIN (EAN)	4008190014551	förtennad, Max. anslutningsområde : 1.5 mm ²
Förp.	5000 ST	
Typ	CS1,6R18-16 SN I3,5	Utförande
Art.nr.	1582280000	Kretskortsstickanslutning, Crimpkontakt, Bandvara, Stift - standard,
GTIN (EAN)	4008190029401	förtennad, Max. anslutningsområde : 1.5 mm ²
Förp.	4000 ST	
Typ	CS1,6R22-20 AU,75 I1,8	Utförande
Art.nr.	1422500000	Kretskortsstickanslutning, Crimpkontakt, Bandvara, Stift - standard,
GTIN (EAN)	4008190093648	förgylld, Max. anslutningsområde : 0.5 mm ²
Förp.	5000 ST	
Typ	CS1,6R22-20 AU,75 I2,5	Utförande
Art.nr.	1424500000	Kretskortsstickanslutning, Crimpkontakt, Bandvara, Stift - standard,
GTIN (EAN)	4008190158811	förgylld, Max. anslutningsområde : 0.5 mm ²
Förp.	5000 ST	
Typ	CS1,6R22-20 SN I1,8	Utförande
Art.nr.	1423500000	Kretskortsstickanslutning, Crimpkontakt, Bandvara, Stift - standard,
GTIN (EAN)	4008190085063	förtennad, Max. anslutningsområde : 0.5 mm ²
Förp.	5000 ST	
Typ	CS1,6R22-20 SN I2,5	Utförande
Art.nr.	1425500000	Kretskortsstickanslutning, Crimpkontakt, Bandvara, Stift - standard,
GTIN (EAN)	4008190004781	förtennad, Max. anslutningsområde : 0.5 mm ²
Förp.	5000 ST	
Typ	CS1,6R26-24 AU,75 I1,4	Utförande
Art.nr.	1420500000	Kretskortsstickanslutning, Crimpkontakt, Bandvara, Stift - standard,
GTIN (EAN)	4008190117931	förgylld, Max. anslutningsområde : 0.25 mm ²
Förp.	5000 ST	
Typ	CS1,6R26-24 SN I1,4	Utförande
Art.nr.	1421500000	Kretskortsstickanslutning, Crimpkontakt, Bandvara, Stift - standard,
GTIN (EAN)	4008190064310	förtennad, Max. anslutningsområde : 0.25 mm ²
Förp.	5000 ST	
Typ	CS1,6RB18-16 AU,75 I3,5	Utförande
Art.nr.	1017080000	Kretskortsstickanslutning, Crimpkontakt, Bandvara, Stift - standard,
GTIN (EAN)	4032248727711	förgylld, Max. anslutningsområde : 1.5 mm ²
Förp.	4000 ST	

Stiftdel lång



För en säker kontakt - Crimpkontakter CB/CS. Kombinationen av RSV- kapslingar och Weidmüllers crimpkontakter möjliggör en individuell anpassning till de speciella kraven för respektive applikation.

Följande produkttegenskaper står beroende av system till förfogande:

- säker centring av kontakterna tack vare stiftspetsen med 3 segment
 - hög kontaktsäkerhet med 4 definierade kontaktpunkter
 - Låshake i stålfjädersnålen gör att kontakterna sitter säkert i kapslingen
 - Stoffkontakter i två längder, för att skapa "first make - last brake"-kontakter
 - upp till 100 insticksstyck (tennutförande)
 - upp till 500 insticksstyck (guldfutförande)
- Med det passande kvalitetsverktyget från Weidmüller säkerställs en fackmannamässigt korrekt bearbetning.

Allmänna beställningsdata

Typ	CSL1,6E14-12 AU,75 I3,5	Utförande
Art.nr.	1428700000	Kretskortsstickanslutning, Crimpkontakt, Enkelkontakt, Stift - långt,
GTIN (EAN)	4008190098353	förgylld, Max. anslutningsområde : 2.5 mm ²
Förp.	250 ST	
Typ	CSL1,6E14-12 AU,75 I4,2	Utförande
Art.nr.	1582370000	Kretskortsstickanslutning, Crimpkontakt, Enkelkontakt, Stift - långt,
GTIN (EAN)	4008190055608	förgylld, Max. anslutningsområde : 2.5 mm ²
Förp.	250 ST	
Typ	CSL1,6E14-12 SN I3,5	Utförande
Art.nr.	1429700000	Kretskortsstickanslutning, Crimpkontakt, Enkelkontakt, Stift - långt,
GTIN (EAN)	4008190065577	förtennad, Max. anslutningsområde : 2.5 mm ²
Förp.	250 ST	
Typ	CSL1,6E14-12 SN I4,2	Utförande
Art.nr.	1582390000	Kretskortsstickanslutning, Crimpkontakt, Enkelkontakt, Stift - långt,
GTIN (EAN)	4008190166762	förtennad, Max. anslutningsområde : 2.5 mm ²
Förp.	250 ST	
Typ	CSL1,6E18-16 AU,75 I2,5	Utförande
Art.nr.	1426700000	Kretskortsstickanslutning, Crimpkontakt, Enkelkontakt, Stift - långt,
GTIN (EAN)	4008190170516	förgylld, Max. anslutningsområde : 1.5 mm ²
Förp.	250 ST	
Typ	CSL1,6E18-16 AU,75 I3,5	Utförande
Art.nr.	1582330000	Kretskortsstickanslutning, Crimpkontakt, Enkelkontakt, Stift - långt,
GTIN (EAN)	4008190066079	förgylld, Max. anslutningsområde : 1.5 mm ²
Förp.	250 ST	
Typ	CSL1,6E18-16 SN I2,5	Utförande
Art.nr.	1427700000	Kretskortsstickanslutning, Crimpkontakt, Enkelkontakt, Stift - långt,
GTIN (EAN)	4008190057725	förtennad, Max. anslutningsområde : 1.5 mm ²
Förp.	250 ST	
Typ	CSL1,6E18-16 SN I3,5	Utförande
Art.nr.	1582350000	Kretskortsstickanslutning, Crimpkontakt, Enkelkontakt, Stift - långt,
GTIN (EAN)	4008190033620	förtennad, Max. anslutningsområde : 1.5 mm ²
Förp.	250 ST	

RSV1,6 S9 GR

Weidmüller Interface GmbH & Co. KG

Klingenbergstraße 26

D-32758 Detmold

Germany

www.weidmueller.com

Tillbehör

Typ	CSL1,6E22-20 AU,75 I1,8	Utförande
Art.nr.	1422700000	Kretskortsstickanslutning, Crimpkontakt, Enkelkontakt, Stift - långt,
GTIN (EAN)	4008190168667	förgylld, Max. anslutningsområde : 0.5 mm ²
Förp.	250 ST	
Typ	CSL1,6E22-20 AU,75 I2,5	Utförande
Art.nr.	1424700000	Kretskortsstickanslutning, Crimpkontakt, Enkelkontakt, Stift - långt,
GTIN (EAN)	4008190143350	förgylld, Max. anslutningsområde : 0.5 mm ²
Förp.	250 ST	
Typ	CSL1,6E22-20 SN I1,8	Utförande
Art.nr.	1423700000	Kretskortsstickanslutning, Crimpkontakt, Enkelkontakt, Stift - långt,
GTIN (EAN)	4008190001766	förtennad, Max. anslutningsområde : 0.5 mm ²
Förp.	250 ST	
Typ	CSL1,6E22-20 SN I2,5	Utförande
Art.nr.	1425700000	Kretskortsstickanslutning, Crimpkontakt, Enkelkontakt, Stift - långt,
GTIN (EAN)	4008190175016	förtennad, Max. anslutningsområde : 0.5 mm ²
Förp.	250 ST	
Typ	CSL1,6E26-24 AU,75 I1,4	Utförande
Art.nr.	1420700000	Kretskortsstickanslutning, Crimpkontakt, Enkelkontakt, Stift - långt,
GTIN (EAN)	4008190130176	förgylld, Max. anslutningsområde : 0.25 mm ²
Förp.	250 ST	
Typ	CSL1,6E26-24 SN I1,4	Utförande
Art.nr.	1421700000	Kretskortsstickanslutning, Crimpkontakt, Enkelkontakt, Stift - långt,
GTIN (EAN)	4008190109042	förtennad, Max. anslutningsområde : 0.25 mm ²
Förp.	250 ST	
Typ	CSL1,6R14-12 SN I3,5	Utförande
Art.nr.	1565780000	Kretskortsstickanslutning, Crimpkontakt, Bandvara, Stift - långt,
GTIN (EAN)	4008190056735	förtennad, Max. anslutningsområde : 2.5 mm ²
Förp.	4000 ST	
Typ	CSL1,6R18-16 AU,75 I2,5	Utförande
Art.nr.	1565790000	Kretskortsstickanslutning, Crimpkontakt, Bandvara, Stift - långt,
GTIN (EAN)	4008190021870	förgylld, Max. anslutningsområde : 1.5 mm ²
Förp.	5000 ST	
Typ	CSL1,6R18-16 SN I2,5	Utförande
Art.nr.	1565810000	Kretskortsstickanslutning, Crimpkontakt, Bandvara, Stift - långt,
GTIN (EAN)	4008190056803	förtennad, Max. anslutningsområde : 1.5 mm ²
Förp.	5000 ST	
Typ	CSL1,6R18-16 SN I3,5	Utförande
Art.nr.	1582360000	Kretskortsstickanslutning, Crimpkontakt, Bandvara, Stift - långt,
GTIN (EAN)	4008190063214	förtennad, Max. anslutningsområde : 1.5 mm ²
Förp.	4000 ST	
Typ	CSL1,6R22-20 AU,75 I2,5	Utförande
Art.nr.	1565820000	Kretskortsstickanslutning, Crimpkontakt, Bandvara, Stift - långt,
GTIN (EAN)	4008190130732	förgylld, Max. anslutningsområde : 0.5 mm ²
Förp.	5000 ST	
Typ	CSL1,6R22-20 SN I1,8	Utförande
Art.nr.	1565870000	Kretskortsstickanslutning, Crimpkontakt, Bandvara, Stift - långt,
GTIN (EAN)	4008190086596	förtennad, Max. anslutningsområde : 0.5 mm ²
Förp.	5000 ST	
Typ	CSL1,6R26-24 SN I1,4	Utförande
Art.nr.	1565900000	Kretskortsstickanslutning, Crimpkontakt, Bandvara, Stift - långt,
GTIN (EAN)	4008190139797	förtennad, Max. anslutningsområde : 0.25 mm ²
Förp.	5000 ST	