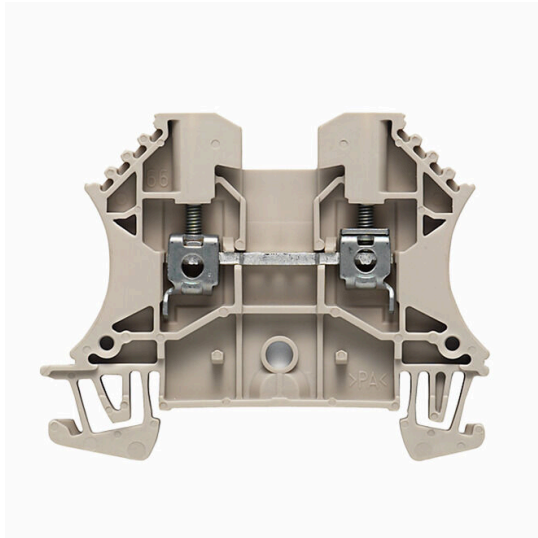


Produktillustration



Att mata genom effekt, signaler och data är det klassiska kravet inom elteknik och styrskåpsbyggnation. Det isolerande materialet, anslutningssystemet och plintarnas design är funktionerna som skiljer sig. En genomgångsradplint är lämplig för anslutning och/eller anslutning av en eller flera ledare. De kan ha en eller flera anslutningsnivåer som är på samma potential eller isolerade mot varandra.

Allmänna beställningsdata

Utförande	Genomgångsplintblock, Skruvanslutning, mörkbeige, 2,5 mm ² , 24 A, 1000 V, Antal anslutningar: 2
Art.nr.	1412950000
Typ	WDU 2.5 HV
GTIN (EAN)	4050118237528
Förp.	100 items

WDU 2.5 HV

Weidmüller Interface GmbH & Co. KG

Klingenbergstraße 26

D-32758 Detmold

Germany

www.weidmueller.com

Tekniska data

Godkännanden

Godkännanden



ROHS

Uppfyllelse

Mått och vikter

Djup	46.5 mm	Byggdjup (tum)	1.8307 inch
Höjd	60 mm	Bygghöjd (tum)	2.3622 inch
Bredd	5.1 mm	Byggbredd (tum)	0.2008 inch
Nettovikt	6.07 g		

Temperaturer

Lagertemperatur	-25 °C...55 °C	Omgivningstemperatur	-60 °C...85 °C
Varaktig driftstemperatur, min.	-60 °C	Varaktig driftstemperatur, max.	130 °C

Miljööverensstämmelse för produkt

RoHS-kompatibilitetsstatus	Kompatibel utan undantag		
REACH SVHC	Nej mSvHC över 0,1 viktprocent		
Produktens koldioxidavtryck	Vagga till grind	0.118 kg CO2 eq.	

2 klämbara ledare (H05V/H07V) med samma area (märk area)

Ledardiameter, entrådig, 2 klämbara ledare, max	1.5 mm ²	Ledardiameter, entrådig, 2 klämbara ledare, min	0.5 mm ²
Ledardiameter, fintrådig med ändhylsa DIN 46228/1, 2 klämbara ledare, max.	1.5 mm ²	Ledardiameter, fintrådig med ändhylsa DIN 46228/1, 2 klämbara ledare, min.	0.5 mm ²
Ledardiameter, fintrådig, 2 klämbara ledare, max.	1.5 mm ²	Ledardiameter, fintrådig, 2 klämbara ledare, min.	0.5 mm ²

Allmänt

Ledardiameter, AWG, max	AWG 12	Ledardiameter, AWG, min.	AWG 30
Normer	IEC 60947-7-1	Montageskena obestyckad	TS 35

Klämbara ledare (Märkanslutning)

Tolkdorn enligt 60 947-1	A3
Ledardiameter, AWG, max	AWG 12
Anslutningsriktning	på sidan
Åtdragningsmoment, max.	0.8 Nm
Åtdragningsmoment, min.	0.4 Nm
Avisoleringslängd	10 mm
Anslutningstyp	Skruvanslutning
Antal anslutningar	2
Anslutningsområde, max.	4 mm ²
Anslutningsområde, min.	0.05 mm ²
Klämskruv	M 2,5
Klingmått	6 x 3,5 mm
Ledardiameter, AWG, min.	AWG 30
Ledararea, fintrådig med ändhylsa DIN 46228/4, max.	2.5 mm ²

WDU 2.5 HV

Weidmüller Interface GmbH & Co. KG
Klingenbergstraße 26
D-32758 Detmold
Germany

www.weidmueller.com

Tekniska data

Ledararea, fintrådig med ändhylsor DIN 46228/4, min.	0.05 mm ²			
Ledararea, fintrådig med ändhylsa DIN 46228/1, max.	2.5 mm ²			
Ledararea, fintrådig med ändhylsa DIN 46228/1, min.	0.05 mm ²			
Ledardiameter, fintrådig, max.	4 mm ²			
Ledararea, fintrådig, min.	0.05 mm ²			
Anslutningsarea, flertrådig, max.	4 mm ²			
Anslutningsarea, flertrådig, min.	0.05 mm ²			
Tvilling-ändhylsa, max.	1.5 mm ²			
Tvilling-ändhylsa, min.	0.5 mm ²			
Elektrisk momentskruvdragare typ DMS	1			
Ledararea, entrådig, max.	4 mm ²			
Ledararea, entrådig, min.	0.05 mm ²			
Anslutningsarea, fintrådig, min.	0.05 mm ²			
Anslutningsbar ledare	Anslutningsspecifikation		Skruvanslutning	
	Ledarens anslutningsarea	Typ	massiv, H05(07) V-U	
		min.	0.5 mm ²	
		max.	4 mm ²	
		nominell	2.5 mm ²	
	kabelsko	Avisoleringslängd	min.	10 mm
			max.	10 mm
			nominell	10 mm
		Åtdragningsmoment	min.	0.4 Nm
			max.	0.8 Nm
	Anslutningsspecifikation		Skruvanslutning	
	Ledarens anslutningsarea	Typ	flertrådig, H07V-R	
		min.	1.5 mm ²	
		max.	4 mm ²	
		nominell	2.5 mm ²	
	kabelsko	Avisoleringslängd	min.	10 mm
			max.	10 mm
			nominell	10 mm
		Åtdragningsmoment	min.	0.4 Nm
			max.	0.8 Nm
	Anslutningsspecifikation		Skruvanslutning	
	Ledarens anslutningsarea	Typ	fintrådig, H05(07) V-K	
min.		0.5 mm ²		
max.		2.5 mm ²		
nominell		2.5 mm ²		
kabelsko	Avisoleringslängd	min.	10 mm	
		max.	10 mm	
		nominell	10 mm	
	Åtdragningsmoment	min.	0.4 Nm	
		max.	0.8 Nm	

Klämbara ledare (ytterligare anslutning)

Anslutningstyp, ytterligare anslutning Skruvanslutning

Märkdata

Märkarea	2.5 mm ²	Märkspänning	1000 V
Märkspänning DC	1000 V	Märkström	24 A
Ströml, m med max. ledare	32 A	Normer	IEC 60947-7-1
Genomgångsmotstånd enligt IEC 60947-7-x	1.33 mΩ	Märkstötspänning	8 kV

WDU 2.5 HV

Weidmüller Interface GmbH & Co. KG

Klingenbergstraße 26

D-32758 Detmold

Germany

www.weidmueller.com

Tekniska data

Förlusteffekt enligt IEC 60947-7-x	0.77 W	Nedsmutningsgrad	3
------------------------------------	--------	------------------	---

Materialdata

Grundläggande material	Wemid	Färgkod	mörkbeige
Brännbarhetsklass enligt UL 94	V-0		

Systemparametrar

Utförande	Skruvanslutning, för jackbar överkoppling, för skruvbar överkoppling, öppen på en sida	Ändplatta krävs	Ja
Antal potentialer	1	Antal våningar	1
Antal klämställena per våning	2	Antal potentialer per våning	1
Nivåer internt överkopplade	Nej	PE-anlutning	Nej
Montageskena obestyckad	TS 35	N-Funktion	Nej
PE-Funktion	Nej	PEN-Funktion	Nej

Ytterligare tekniska data

Öppna sidor	höger	Antal likadana plintar	1
explosionstestat utförande	Ja	Monteringstyp	ihakad

Klassificeringar

ETIM 8.0	EC000897	ETIM 9.0	EC000897
ETIM 10.0	EC000897	ECLASS 14.0	27-25-01-01
ECLASS 15.0	27-25-01-01		



WDU 2.5 HV

Weidmüller Interface GmbH & Co. KG

Klingenbergstraße 26

D-32758 Detmold

Germany

www.weidmueller.com

Tillbehör

Överkopplingar



Fördelningen eller mångfaldigandet av en potential till angränsande kopplingsplinter genomförs via en överkoppling. Ytterligare insatser från kabeldragning kan lätt undvikas. Även om polerna bryts ut är kontaktens tillförlitlighet i kopplingsplintar fortfarande garanterad. Vår portfölj erbjuder pluggbara och skruvbara överkopplingsystem för modulär plintar.

Allmänna beställningsdata

Typ	WQV 2.5/2	Utförande
Art.nr.	1053660000	Överkoppling (plint), skruvad, gul, 32 A, Antal poler: 2, Delning i mm
GTIN (EAN)	4008190031121	(P): 5.10, Isolerad: Ja, Bredd: 7 mm
Förp.	50 ST	
Typ	WQV 2.5/3	Utförande
Art.nr.	1053760000	Överkoppling (plint), skruvad, gul, 32 A, Antal poler: 3, Delning i mm
GTIN (EAN)	4008190058999	(P): 5.10, Isolerad: Ja, Bredd: 7 mm
Förp.	50 ST	
Typ	WQV 2.5/4	Utförande
Art.nr.	1053860000	Överkoppling (plint), skruvad, gul, 32 A, Antal poler: 4, Delning i mm
GTIN (EAN)	4008190049706	(P): 5.10, Isolerad: Ja, Bredd: 7 mm
Förp.	50 ST	
Typ	WQV 2.5/10	Utförande
Art.nr.	1054460000	Överkoppling (plint), skruvad, gul, 32 A, Antal poler: 10, Delning i mm
GTIN (EAN)	4008190135089	(P): 5.10, Isolerad: Ja, Bredd: 7 mm
Förp.	20 ST	

Ändplattor och skiljeplattor



Skiljeplattor och ändplattor är viktiga tillbehör för plintar. Skiljeplattor erbjuder optisk och elektrisk separation av olika potentialer och funktionsgrupper, vilket ökar säkerheten och säkerställer en tydlig struktur inuti kopplingsskåpet. Ändplattor stänger plintraden på sidorna, skyddar mot kontakt med spänningsförande delar och säkerställer ett rent, stabilt avslut. Båda komponenter är exakt anpassade till de olika plintserierna från Weidmüller, vilket bidrar till en säker, överensstämmande och professionell ledningsdragning.

Allmänna beställningsdata

Typ	WAP 2.5-10	Utförande
Art.nr.	1050000000	Ändplatta för plintar, mörkbeige, Höjd: 56 mm, Bredd: 1.5 mm, V-0,
GTIN (EAN)	4008190103149	Wemid, rastbar: Nej
Förp.	50 ST	
Typ	WAP 2.5-10 BL	Utförande
Art.nr.	1050080000	Ändplatta för plintar, blå, Höjd: 56 mm, Bredd: 1.5 mm, V-0, Wemid,
GTIN (EAN)	4008190136611	rastbar: Nej
Förp.	50 ST	

WDU 2.5 HV

Weidmüller Interface GmbH & Co. KG

Klingenbergstraße 26

D-32758 Detmold

Germany

www.weidmueller.com

Tillbehör

Typ	WAP 16+35 WTW 2.5-10	Utförande
Art.nr.	1050100000	Änd- och sektionsplatta för plintar, mörkbeige, Höjd: 56 mm, Bredd:
GTIN (EAN)	4008190079901	1.5 mm, V-0, Wemid
Förp.	20 ST	
Typ	WAP 16+35 WTW 2.5-10 BL	Utförande
Art.nr.	1050180000	Änd- och sektionsplatta för plintar, blå, Höjd: 56 mm, Bredd: 1.5 mm,
GTIN (EAN)	4008190013899	V-0, Wemid
Förp.	20 ST	

Ändstöd



För att säkerställa en permanent fixering på montageskenan och förhindra sidoförskjutning har Weidmüller ändvinklar i programmet. Det finns utföranden med skruv och skruvlösa utföranden. På ändvinklarna finns märkningsmöjligheter, även för gruppmarkering och möjligheten att förvara teststickkontakter.

Allmänna beställningsdata

Typ	WEW 35/2	Utförande
Art.nr.	1061200000	Ändstöd, mörkbeige, TS 35, HB, Wemid, Bredd: 8 mm, 100 °C
GTIN (EAN)	4008190030230	
Förp.	50 ST	

Testadapter och testuttag



Testadapter och provkontakt används för elektriska anslutningen mellan kopplingsplintar och testutrustning. På så sätt kan en elektrisk kontakt upprättas i kabelanslutet tillstånd och mätningarna kan göras enkelt.

Allmänna beställningsdata

Typ	WTA 2 WDU2.5-10	Utförande
Art.nr.	1632320000	Testadapter (plint), 1.5 mm ² , 250 V, 6 A
GTIN (EAN)	4008190257347	
Förp.	25 ST	
Typ	WTA 2/ZA WDU2.5-10	Utförande
Art.nr.	1632330000	Testadapter (plint), 1.5 mm ² , 250 V, 6 A
GTIN (EAN)	4008190257330	
Förp.	25 ST	

WDU 2.5 HV

Weidmüller Interface GmbH & Co. KG

Klingenbergstraße 26

D-32758 Detmold

Germany

www.weidmueller.com

Tillbehör

Neutral



WAD-plintmärkningen är lämplig för plintar i W-serien och för WEW 35/2 och ZEW 35/2 ändstöd. Märkningarna finns som neutral märkning med specialtecken eller standardtryck med blixtsymbol. WAD MultiCard-märkskyltar är märkningsbara med PrintJet CONNECT skrivare. För specialtryck: Skicka en fil till oss av vår märkningsprogramvara M-Print PRO eller M-Print PRO Online (utan installation) för dina märknings-specifikationer.

Allmänna beställningsdata

Typ	WAD 5 MC NE WS	Utförande
Art.nr.	1112910000	Gruppmärkning, Övertäckning, 33.3 x 5 mm, Delning i mm (P): 5.00
GTIN (EAN)	4032248891689	WDU 2.5, WEW 35/2, ZEW 35/2, vit
Förp.	48 ST	
Typ	WAD 5 MC NE GE	Utförande
Art.nr.	1112920000	Gruppmärkning, Övertäckning, 33.3 x 5 mm, Delning i mm (P): 5.00
GTIN (EAN)	4032248891771	WDU 2.5, WEW 35/2, ZEW 35/2, gul
Förp.	48 ST	
Typ	DEK 5/5 MC NE WS	Utförande
Art.nr.	1609801044	Dekafix, Plintmärkning, 5 x 5 mm, Delning i mm (P): 5.00
GTIN (EAN)	4008190397111	Weidmueller, vit
Förp.	1000 ST	
Typ	WS 12/5 MC NE WS	Utförande
Art.nr.	1609860000	WS, Plintmärkning, 12 x 5 mm, Delning i mm (P): 5.00 Weidmueller,
GTIN (EAN)	4008190203481	Allen-Bradley, vit
Förp.	720 ST	

SchT Skylthållarevarianter



SchT 5 S gruppskylthållare snäpps direkt på TS 32 montageskena (G-rail) eller TS 35 montageskena (top-hat rail). Oberoende av plint och plint typ kan plintlistmärkningen utföras.

SchT 5 och SchT 5 S används med ESO 5, STR 5 skyddsremсор.

SchT 7 är en ledad gruppskylthållare för insticksskyltar som möjliggör enkel åtkomst till klämskruven.

SchT 7 används med ESO 7, STR 7 skyddsremсор eller DEK 5.

Insticksskyltar och skyddsremсор finns under tillbehör.

Allmänna beställningsdata

Typ	SCHT 7	Utförande
Art.nr.	0517960000	SCHT, Plintmärkning, 39.3 x 8 mm, Delning i mm (P): 7.00
GTIN (EAN)	4008190001742	Weidmueller, vit
Förp.	20 ST	

Tillbehör

ZGB Svängbart gruppskylthållare



ZGB 15 är en ledad gruppskylthållare. Skylthållaren kan hålla dekafix 5, WS 12/5 plintmärkning eller instickskylten ESO 15.

ZGB 30 är en ledad gruppskylthållare. Skylthållaren kan hålla dekafix 5, WS 12/5 plintmärkning eller instickskylten ESO 7.

Instickskyltar och skyddsremсор finns under tillbehör.

Allmänna beställningsdata

Typ	ZGB 15	Utförande
Art.nr.	1636530000	Plintmärkningar, Plintmärkning, 15 x 7 mm, Delning i mm (P): 5.00
GTIN (EAN)	4008190297053	Weidmueller, vit
Förp.	20 ST	
Typ	ZGB 30	Utförande
Art.nr.	1611930000	Plintmärkningar, Plintmärkning, 32 x 7 mm, Delning i mm (P): 5.00
GTIN (EAN)	4008190002251	Weidmueller, vit
Förp.	20 ST	

Skärmyggsadel



Med vårt breda sortiment av KLBÜ skärmanslutningar kan man uppnå en flexibel och självjusterande skärmkontakt och säkerställa felfri anläggningsdrift.

Allmänna beställningsdata

Typ	LS 2.8 WDU2.5-10	Utförande
Art.nr.	1056400000	W-serien, Skärmskena
GTIN (EAN)	4008190036454	
Förp.	100 ST	

WDU 2.5 HV

Weidmüller Interface GmbH & Co. KG

Klingenbergstraße 26

D-32758 Detmold

Germany

Tillbehör

www.weidmueller.com

DEK 5/5



WS/DEK

MultiMark plintmärkning använder ett innovativt kompositmaterial, tillverkat av två komponenter. Märkningens hårda sockel snäpper säkert in i kontaktdonet. Den elastiska ytbehandlingen ger enkel montering av märkningen. Detta särskilt stansade material gör att remsorna kan sträckas för att anpassas till de små variationer i mellanrum som tenderar att adderas, särskilt vid långa plintrader. En annan fördel: ytmaterialets utmärkta tryckbarhet säkerställer en hållbar och slitstark märkning. En upplösning på 300 dpi ger en tydlig, lätt läsbar skrift.

Dina fördelar med MultiMark

- Kompatibel med Weidmüllers modulplintar
- Fast montage och hållbara utskrifter
- Kontinuerliga remsor sparar installationstid
- Enkelt montage tack vare ett innovativt kompositmaterial
- Stort märkningsfält för bästa möjliga läsbarhet
- Stor flexibilitet tack vare anpassning till valfri tillverkare

Allmänna beställningsdata

Typ	DEK 5/5 MM WS	Utförande
Art.nr.	2007110000	Dekafix, Plintmärkning, 5 x 5 mm, Weidmueller, vit
GTIN (EAN)	4050118391862	
Förp.	800 ST	

Ändplattor och skiljeplattor



Skiljeplattor och ändplattor är viktiga tillbehör för plintar. Skiljeplattor erbjuder optisk och elektrisk separation av olika potentialer och funktionsgrupper, vilket ökar säkerheten och säkerställer en tydlig struktur inuti kopplingskåpet. Ändplattor stänger plintraden på sidorna, skyddar mot kontakt med spänningsförande delar och säkerställer ett rent, stabilt avslut. Båda komponenter är exakt anpassade till de olika plintserierna från Weidmüller, vilket bidrar till en säker, överensstämmande och professionell ledningsdragnings.

Allmänna beställningsdata

Typ	WTW EN	Utförande
Art.nr.	1058800000	Sektionsplatta (plint), mörkbeige, Höjd: 86 mm, Bredd: 3 mm, V-0,
GTIN (EAN)	4008190140175	Wemid
Förp.	20 ST	

Överkopplingar



Fördelningen eller mångfaldigandet av en potential till angränsande kopplingsplinter genomförs via en överkoppling. Ytterligare insatser från kabeldragning kan lätt undvikas. Även om polerna bryts ut är kontaktens tillförlitlighet i kopplingsplintar fortfarande garanterad. Vår portfölj erbjuder pluggbara och skruvbara överkopplingsystem för modulär plintar.

Allmänna beställningsdata

Typ	ZQV 2.5N/3 BL	Utförande
Art.nr.	1527770000	Överkoppling (plint), instucken, blå, 24 A, Antal poler: 3, Delning i mm
GTIN (EAN)	4050118448641	(P): 5.10, Isolerad: Ja, Bredd: 13 mm
Förp.	60 ST	
Typ	ZQV 2.5N/10	Utförande
Art.nr.	1527690000	Överkoppling (plint), instucken, orange, 24 A, Antal poler: 10, Delning i mm
GTIN (EAN)	4050118447989	(P): 5.10, Isolerad: Ja, Bredd: 48.7 mm
Förp.	20 ST	
Typ	ZQV 2.5N/10 BL	Utförande
Art.nr.	1527880000	Överkoppling (plint), instucken, blå, 24 A, Antal poler: 10, Delning i mm
GTIN (EAN)	4050118448573	(P): 5.10, Isolerad: Ja, Bredd: 48.7 mm
Förp.	20 ST	
Typ	ZQV 2.5N/10 RD	Utförande
Art.nr.	2108910000	Överkoppling (plint), instucken, röd, 24 A, Antal poler: 10, Delning i mm
GTIN (EAN)	4050118486018	(P): 5.10, Isolerad: Ja, Bredd: 48.7 mm
Förp.	20 ST	
Typ	ZQV 2.5N/2	Utförande
Art.nr.	1527540000	Överkoppling (plint), instucken, orange, 24 A, Antal poler: 2, Delning i mm
GTIN (EAN)	4050118448467	(P): 5.10, Isolerad: Ja, Bredd: 7.9 mm
Förp.	60 ST	
Typ	ZQV 2.5N/2 BL	Utförande
Art.nr.	1527740000	Överkoppling (plint), instucken, blå, 24 A, Antal poler: 2, Delning i mm
GTIN (EAN)	4050118448658	(P): 5.10, Isolerad: Ja, Bredd: 7.9 mm
Förp.	60 ST	
Typ	ZQV 2.5N/2 RD	Utförande
Art.nr.	2108470000	Överkoppling (plint), instucken, röd, 24 A, Antal poler: 2, Delning i mm
GTIN (EAN)	4050118448542	(P): 5.10, Isolerad: Ja, Bredd: 7.9 mm
Förp.	60 ST	
Typ	ZQV 2.5N/20	Utförande
Art.nr.	1527720000	Överkoppling (plint), instucken, orange, 24 A, Antal poler: 20, Delning i mm
GTIN (EAN)	4050118447972	(P): 5.10, Isolerad: Ja, Bredd: 102 mm
Förp.	20 ST	
Typ	ZQV 2.5N/20 RD	Utförande
Art.nr.	2108920000	Överkoppling (plint), instucken, röd, 24 A, Antal poler: 20, Delning i mm
GTIN (EAN)	4050118485899	(P): 5.10, Isolerad: Ja, Bredd: 102 mm
Förp.	20 ST	
Typ	ZQV 2.5N/20 BL	Utförande
Art.nr.	1527890000	Överkoppling (plint), instucken, blå, 24 A, Antal poler: 20, Delning i mm
GTIN (EAN)	4050118448566	(P): 5.10, Isolerad: Ja, Bredd: 102 mm
Förp.	20 ST	

Tillbehör

Typ	ZQV 2.5N/3	Utförande
Art.nr.	1527570000	Överkoppling (plint), instucken, orange, 24 A, Antal poler: 3, Delning i
GTIN (EAN)	4050118448450	mm (P): 5.10, Isolerad: Ja, Bredd: 13 mm
Förp.	60 ST	
Typ	ZQV 2.5N/3 RD	Utförande
Art.nr.	2108690000	Överkoppling (plint), instucken, röd, 24 A, Antal poler: 3, Delning i mm
GTIN (EAN)	4050118448535	(P): 5.10, Isolerad: Ja, Bredd: 13 mm
Förp.	60 ST	
Typ	ZQV 2.5N/4	Utförande
Art.nr.	1527590000	Överkoppling (plint), instucken, orange, 24 A, Antal poler: 4, Delning i
GTIN (EAN)	4050118448443	mm (P): 5.10, Isolerad: Ja, Bredd: 18.1 mm
Förp.	60 ST	
Typ	ZQV 2.5N/4 BL	Utförande
Art.nr.	1527780000	Överkoppling (plint), instucken, blå, 24 A, Antal poler: 4, Delning i mm
GTIN (EAN)	4050118448634	(P): 5.10, Isolerad: Ja, Bredd: 18.1 mm
Förp.	60 ST	
Typ	ZQV 2.5N/4 RD	Utförande
Art.nr.	2108700000	Överkoppling (plint), instucken, röd, 24 A, Antal poler: 4, Delning i mm
GTIN (EAN)	4050118448528	(P): 5.10, Isolerad: Ja, Bredd: 18.1 mm
Förp.	60 ST	
Typ	ZQV 2.5N/5	Utförande
Art.nr.	1527620000	Överkoppling (plint), instucken, orange, 24 A, Antal poler: 5, Delning i
GTIN (EAN)	4050118448436	mm (P): 5.10, Isolerad: Ja, Bredd: 23.2 mm
Förp.	20 ST	
Typ	ZQV 2.5N/5 BL	Utförande
Art.nr.	1527790000	Överkoppling (plint), instucken, blå, 24 A, Antal poler: 5, Delning i mm
GTIN (EAN)	4050118448627	(P): 5.10, Isolerad: Ja, Bredd: 23.2 mm
Förp.	20 ST	
Typ	ZQV 2.5N/5 RD	Utförande
Art.nr.	2108710000	Överkoppling (plint), instucken, röd, 24 A, Antal poler: 5, Delning i mm
GTIN (EAN)	4050118448511	(P): 5.10, Isolerad: Ja, Bredd: 23.2 mm
Förp.	20 ST	
Typ	ZQV 2.5N/50	Utförande
Art.nr.	1527730000	Överkoppling (plint), instucken, orange, 24 A, Antal poler: 50, Delning i
GTIN (EAN)	4050118411362	mm (P): 5.10, Isolerad: Ja, Bredd: 255 mm
Förp.	5 ST	
Typ	ZQV 2.5N/50 BL	Utförande
Art.nr.	1527920000	Överkoppling (plint), instucken, blå, 24 A, Antal poler: 50, Delning i
GTIN (EAN)	4050118448559	mm (P): 5.10, Isolerad: Ja, Bredd: 255 mm
Förp.	5 ST	
Typ	ZQV 2.5N/50 RD	Utförande
Art.nr.	2109000000	Överkoppling (plint), instucken, röd, 24 A, Antal poler: 50, Delning i
GTIN (EAN)	4050118486001	mm (P): 5.10, Isolerad: Ja, Bredd: 255 mm
Förp.	5 ST	
Typ	ZQV 2.5N/6	Utförande
Art.nr.	1527630000	Överkoppling (plint), instucken, orange, 24 A, Antal poler: 6, Delning i
GTIN (EAN)	4050118448429	mm (P): 5.10, Isolerad: Ja, Bredd: 28.3 mm
Förp.	20 ST	
Typ	ZQV 2.5N/6 BL	Utförande
Art.nr.	1527820000	Överkoppling (plint), instucken, blå, 24 A, Antal poler: 6, Delning i mm
GTIN (EAN)	4050118448610	(P): 5.10, Isolerad: Ja, Bredd: 28.3 mm
Förp.	20 ST	

Tillbehör

Typ	ZQV 2.5N/6 RD	Utförande
Art.nr.	2108720000	Överkoppling (plint), instucken, röd, 24 A, Antal poler: 6, Delning i mm
GTIN (EAN)	4050118448504	(P): 5.10, Isolerad: Ja, Bredd: 28.3 mm
Förp.	20 ST	
Typ	ZQV 2.5N/7	Utförande
Art.nr.	1527640000	Överkoppling (plint), instucken, orange, 24 A, Antal poler: 7, Delning i mm
GTIN (EAN)	4050118448412	(P): 5.10, Isolerad: Ja, Bredd: 33.4 mm
Förp.	20 ST	
Typ	ZQV 2.5N/7 BL	Utförande
Art.nr.	1527830000	Överkoppling (plint), instucken, blå, 24 A, Antal poler: 7, Delning i mm
GTIN (EAN)	4050118448603	(P): 5.10, Isolerad: Ja, Bredd: 33.4 mm
Förp.	20 ST	
Typ	ZQV 2.5N/7 RD	Utförande
Art.nr.	2108810000	Överkoppling (plint), instucken, röd, 24 A, Antal poler: 7, Delning i mm
GTIN (EAN)	4050118448498	(P): 5.10, Isolerad: Ja, Bredd: 33.4 mm
Förp.	20 ST	
Typ	ZQV 2.5N/8	Utförande
Art.nr.	1527670000	Överkoppling (plint), instucken, orange, 24 A, Antal poler: 8, Delning i mm
GTIN (EAN)	4050118448405	(P): 5.10, Isolerad: Ja, Bredd: 38.5 mm
Förp.	20 ST	
Typ	ZQV 2.5N/8 BL	Utförande
Art.nr.	1527840000	Överkoppling (plint), instucken, blå, 24 A, Antal poler: 8, Delning i mm
GTIN (EAN)	4050118448597	(P): 5.10, Isolerad: Ja, Bredd: 38.5 mm
Förp.	20 ST	
Typ	ZQV 2.5N/8 RD	Utförande
Art.nr.	2108870000	Överkoppling (plint), instucken, röd, 24 A, Antal poler: 8, Delning i mm
GTIN (EAN)	4050118448481	(P): 5.10, Isolerad: Ja, Bredd: 38.5 mm
Förp.	20 ST	
Typ	ZQV 2.5N/9	Utförande
Art.nr.	1527680000	Överkoppling (plint), instucken, orange, 24 A, Antal poler: 9, Delning i mm
GTIN (EAN)	4050118447996	(P): 5.10, Isolerad: Ja, Bredd: 43.6 mm
Förp.	20 ST	
Typ	ZQV 2.5N/9 BL	Utförande
Art.nr.	1527870000	Överkoppling (plint), instucken, blå, 24 A, Antal poler: 9, Delning i mm
GTIN (EAN)	4050118448580	(P): 5.10, Isolerad: Ja, Bredd: 43.6 mm
Förp.	20 ST	
Typ	ZQV 2.5N/9 RD	Utförande
Art.nr.	2108900000	Överkoppling (plint), instucken, röd, 24 A, Antal poler: 9, Delning i mm
GTIN (EAN)	4050118448474	(P): 5.10, Isolerad: Ja, Bredd: 43.6 mm
Förp.	20 ST	
Typ	WQB B/10	Utförande
Art.nr.	1579050000	Överkoppling (plint), skruvad, svart, 24 A, Antal poler: 10, Delning i mm
GTIN (EAN)	4008190094508	(P): 5.10, Isolerad: Ja, Bredd: 48.26 mm
Förp.	20 ST	
Typ	WQB B/2	Utförande
Art.nr.	1579010000	Överkoppling (plint), skruvad, svart, 24 A, Antal poler: 2, Delning i mm
GTIN (EAN)	4008190021696	(P): 5.10, Isolerad: Ja, Bredd: 10.14 mm
Förp.	50 ST	
Typ	WQB B/24	Utförande
Art.nr.	1579060000	Överkoppling (plint), skruvad, svart, 24 A, Antal poler: 24, Delning i mm
GTIN (EAN)	4008190188597	(P): 5.10, Isolerad: Ja, Bredd: 123.22 mm
Förp.	20 ST	

WDU 2.5 HV

Weidmüller Interface GmbH & Co. KG

Klingenbergstraße 26

D-32758 Detmold

Germany

www.weidmueller.com

Tillbehör

Typ	WQB B/3	Utförande
Art.nr.	1579020000	Överkoppling (plint), skruvad, svart, 24 A, Antal poler: 3, Delning i mm
GTIN (EAN)	4008190062392	(P): 5.10, Isolerad: Ja, Bredd: 15.28 mm
Förp.	50 ST	
Typ	WQB B/4	Utförande
Art.nr.	1579030000	Överkoppling (plint), skruvad, svart, 24 A, Antal poler: 4, Delning i mm
GTIN (EAN)	4008190185046	(P): 5.10, Isolerad: Ja, Bredd: 20.42 mm
Förp.	50 ST	
Typ	WQB B/6	Utförande
Art.nr.	1579040000	Överkoppling (plint), skruvad, svart, 24 A, Antal poler: 6, Delning i mm
GTIN (EAN)	4008190081041	(P): 5.10, Isolerad: Ja, Bredd: 30.7 mm
Förp.	20 ST	

Testadapter och testuttag



Testadapter och provkontakt används för elektriska anslutningen mellan kopplingsplintar och testutrustning. På så sätt kan en elektrisk kontakt upprättas i kabelanslutet tillstånd och mätningarna kan göras enkelt.

Allmänna beställningsdata

Typ	STB 8.5/D4/2.3/M2.5 AKZ	Utförande
Art.nr.	0215700000	Tillbehör, mäthylsa
GTIN (EAN)	4008190184872	
Förp.	50 ST	

Märkningshållare



Märkningshållaren ger möjlighet till ytterligare montering av standardmärkning med en delning på 5 eller 5,1 mm. De vinklade hållarna kan köpas som tillval och kan monteras i alla standardmärkningskanaler i Klippon® modulära anslutningsplintar. Kopplingar för märkningstyper kan hittas bland respektive tillbehör för avsedda märkningshållare.

Allmänna beställningsdata

Typ	BZT 1 WS 10/5	Utförande
Art.nr.	1805490000	Tillbehör, Märkningshållare
GTIN (EAN)	4032248270231	
Förp.	100 ST	
Typ	BZT 1 ZA WS 10/5	Utförande
Art.nr.	1805520000	Tillbehör, Märkningshållare
GTIN (EAN)	4032248270248	
Förp.	100 ST	

WDU 2.5 HV

Weidmüller Interface GmbH & Co. KG

Klingenbergstraße 26

D-32758 Detmold

Germany

www.weidmueller.com

Tillbehör

WS 12/5



WS/DEK

MultiMark plintmärkningar använder ett innovativt kompositmaterial, tillverkat av två komponenter. Märkningens hårda sockel snäpper säkert in i kontaktdonet. Den elastiska ytbehandlingen ger enkel montering av märkningen. Detta särskilt stansade material gör att remsorna kan sträckas för att anpassas till de små variationer i mellanrum som tenderar att adderas, särskilt vid långa plintrader. En annan fördel: ytmaterialets utmärkta tryckbarhet säkerställer en hållbar och slitstark märkning. En upplösning på 300 dpi ger en tydlig, lätt läsbar skrift.

Dina fördelar med MultiMark

- Kompatibel med Weidmüllers modulplintar
- Fast montage och hållbara utskrifter
- Kontinuerliga remsor sparar installationstid
- Enkelt montage tack vare ett innovativt kompositmaterial
- Stort märkningsfält för bästa möjliga läsbarhet
- Stor flexibilitet tack vare anpassning till valfri tillverkare

Allmänna beställningsdata

Typ	WS 12/5 MM WS	Utförande
Art.nr.	2007190000	WS, Plintmärkning, 12 x 5 mm, Weidmueller, vit
GTIN (EAN)	4050118392036	
Förp.	800 ST	

Överkopplingar



Fördelningen eller mångfaldigandet av en potential till angränsande kopplingsplintar genomförs via en överkoppling. Ytterligare insatser från kabeldragning kan lätt undvikas. Även om polerna bryts ut är kontaktens tillförlitlighet i kopplingsplintar fortfarande garanterad. Vår portfölj erbjuder pluggbara och skruvbara överkopplingssystem för modulär plintar.

Allmänna beställningsdata

Typ	WQV 16-2.5	Utförande
Art.nr.	1063900000	Överkoppling (plint), skruvad, gul, 76 A, Antal poler: 2, Delning i mm
GTIN (EAN)	4008190112158	(P): 11.90, Isolerad: Ja, Bredd: 13 mm
Förp.	10 ST	

WDU 2.5 HV

Weidmüller Interface GmbH & Co. KG

Klingenbergstraße 26

D-32758 Detmold

Germany

www.weidmueller.com

Tillbehör

Ändplattor och skiljeplattor

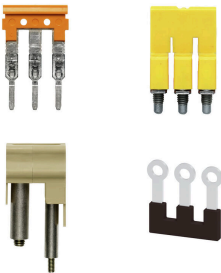


Skiljeplattor och ändplattor är viktiga tillbehör för plintar. Skiljeplattor erbjuder optisk och elektrisk separation av olika potentialer och funktionsgrupper, vilket ökar säkerheten och säkerställer en tydlig struktur inuti kopplingskåpet. Ändplattor stänger plintraden på sidorna, skyddar mot kontakt med spänningsförande delar och säkerställer ett rent, stabilt avslut. Båda komponenter är exakt anpassade till de olika plintserierna från Weidmüller, vilket bidrar till en säker, överensstämmande och professionell ledningsdragning.

Allmänna beställningsdata

Typ	WAP 2.5-10/0.5MM	Utförande
Art.nr.	1966380000	Ändplatta för plintar, mörkbeige, Höjd: 54.5 mm, Bredd: 0.35 mm,
GTIN (EAN)	4032248688616	V-0, Wemid, rastbar: Ja
Förp.	50 ST	

Överkopplingar



Fördelningen eller mångfaldigandet av en potential till angränsande kopplingsplintar genomförs via en överkoppling. Ytterligare insatser från kabeldragning kan lätt undvikas. Även om polerna bryts ut är kontaktens tillförlitlighet i kopplingsplintar fortfarande garanterad. Vår portfölj erbjuder pluggbara och skruvbara överkopplingssystem för modulär plintar.

Allmänna beställningsdata

Typ	WQV 16N-2.5	Utförande
Art.nr.	1073100000	Överkoppling (plint), skruvad, gul, 76 A, Antal poler: 2, Delning i mm
GTIN (EAN)	4008190489847	(P): 11.90, Isolerad: Ja, Bredd: 13 mm
Förp.	10 ST	