

PSSR 1PH CONTROL UNIT

Weidmüller Interface GmbH & Co. KG
Klingenbergstraße 26
D-32758 Detmold
Germany

www.weidmueller.com

Produktillustration



- Övervakning av upp till 5 förbrukare anslutna parallellt
- Övervakning av enskilt avbrott och kortslutning
- Kan anslutas till enfas PSSR med kylfläns
- Återkopplingsutgång för felmeddelande
- Inlärningsknapp på modulen och extern inlärningsin-
gång
- Kopplingsströskel för underström: $0,84 \times I_{teach}$

Allmänna beställningsdata

Art.nr.	1406230000
Typ	PSSR 1PH CONTROL UNIT
GTIN (EAN)	4050118206739
Förp.	1 items
Leveransstatus	Avanmäld
Tillgänglig till	2025-03-27T00:00:00+01:00
Alternativ produkt	PSSRN S 24VDC 1M K 600VAC 30A T

PSSR 1PH CONTROL UNIT

Weidmüller Interface GmbH & Co. KG
Klingenbergstraße 26
D-32758 Detmold
Germany

www.weidmueller.com

Tekniska data

Godkännanden

Godkännanden



ROHS Uppfyllelse

Mått och vikter

Djup	65 mm	Byggdjup (tum)	2.5591 inch
Höjd	112.3 mm	Bygghöjd (tum)	4.4213 inch
Bredd	25 mm	Byggbredd (tum)	0.9842 inch
Nettovikt	85 g		

Temperaturer

Lagertemperatur	-40 °C...125 °C	Drifttemperatur	-40 °C...80 °C
Fuktighet	40...85 % (inomhus), ingen kondens		

Miljööverensstämmelse för produkt

RoHS-kompatibilitetsstatus	Kompatibel
REACH SVHC	Lead 7439-92-1

Matning

Matningsspänning	8...30 V DC	Strömuttagning	≤ 20 mA (återkopplingsutgång obelastad), ≤ 120 mA (switchad återkopplingsutgång med max. last)
Skyddskoppling	Varistor, Skydd mot polförväxling		

Styrsida

Märkstyrspänning (styringång)	4...30 V DC	Märkstyrström (styringång)	≤ 2,5 mA
Märkstyrström (extern inlärningsingång)	4...30 V DC	Nominell styrström (extern inlärningsingång)	≤ 2,5 mA
ingångsfrekvens	10 Hz		

Styrtgång till PSSR

Optokopplare	Transistor	Märkkopplingsspänning	8...30 V DC
Inkopplingsfördröjning	≤ 15 ms	Frånslagsfördröjning	≤ 16 ms

Återkoppling utgång

Optokopplare	MOS-FET	Märkkopplingsspänning	8...30 V DC
Kontinuerlig ström	0.1 A	Inkopplingsfördröjning	≤ 100 ms
Frånslagsfördröjning	≤ 100 ms		

Strömövervakning

Kopplingströskel för underström	0,84 x inlärnning	Läckström i PSSR-utgång, max.	0.3 A
---------------------------------	-------------------	-------------------------------	-------

PSSR 1PH CONTROL UNIT

Weidmüller Interface GmbH & Co. KG
 Klingenbergstraße 26
 D-32758 Detmold
 Germany

www.weidmueller.com

Tekniska data

Strömtransformator

Mätområde för ström AC, max.	40 A	Mätområde för ström AC, min.	2 A
Håldiameter strömgivare	9 mm		

Allmänna uppgifter

Färgkod	svart		
---------	-------	--	--

Isolationskoordinater

Nedsmutningsgrad	2	Överspänningskategori	III
Skyddsklass	IP20		

Anslutningsdata

Ledaranslutningsteknik	Skruvanslutning	Åtdragningsmoment, min.	0.4 Nm
Åtdragningsmoment, max.	0.5 Nm	Anslutningsområde, märkarea	1.5 mm ²
Anslutningsområde, min.	0.15 mm ²	Anslutningsområde, max.	2.5 mm ²
Ledararea, fintrådig, min.	0.2 mm ²	Ledardiameter, fintrådig, max.	1.5 mm ²
Ledardiameter, fintrådig, min. (AWG)	AWG 26	Ledardiameter, fintrådig, max. (AWG)	AWG 12
Ledardiameter, fintrådig med ändhylsa (DIN 46228/1), min	0.2 mm ²	Ledardiameter, fintrådig med ändhylsa (DIN 46228/1), max.	1.5 mm ²
Klingmått	6 x 3,5 mm		

Klassificeringar

ETIM 8.0	EC001440	ETIM 9.0	EC001440
ETIM 10.0	EC001440	ECLASS 14.0	27-37-18-02
ECLASS 15.0	27-37-18-02		

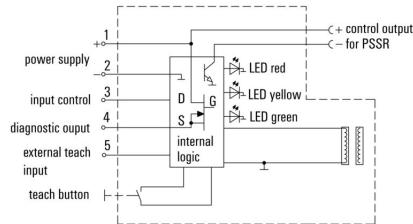
PSSR 1PH CONTROL UNIT

Weidmüller Interface GmbH & Co. KG
 Klingenbergstraße 26
 D-32758 Detmold
 Germany

Ritningar

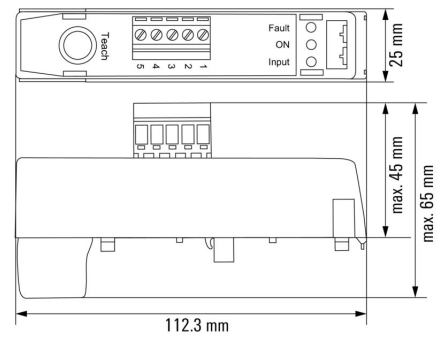
www.weidmueller.com

Kopplingsbild



Schaltymbol

Dimensional drawing

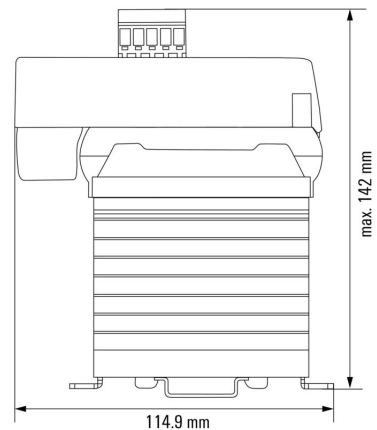


Exempel på användning



Current monitoring module mounted on a single-phase PSSR

Dimensional drawing



Dimensions of a current-monitoring module mounted on a single-phase PSSR

PSSR 1PH CONTROL UNIT

Weidmüller Interface GmbH & Co. KG
 Klingenbergstraße 26
 D-32758 Detmold
 Germany

www.weidmueller.com

Tillbehör

Spår-Skruvmejsel

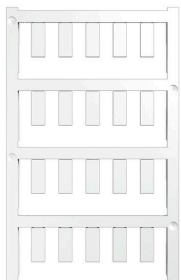


Spårskruvmejsel med rundklinga, SD DIN 5265, ISO 2380/2, klingprofil enligt DIN 5264, ISO 2380/1, Spets krom top, SoftFinish-handtag

Allmänna beställningsdata

Typ	SDS 0.6X3.5X100	Utförande
Art.nr.	2749340000	Skruvmejsel, Klingbredd (B): 3.5 mm, Klinglängd: 100 mm,
GTIN (EAN)	4050118895568	Klingtjocklek: 0.6 mm
Förp.	1 ST	

Neutral



ESG är den beprövade märkningen för många kända elektriska apparater i MultiCard-format. Resultatet är en högklassig apparatmärkning med en kontrastrik text. Olika typer är tillgängliga för enheter från tillverkare som Siemens, ABB, Beckhoff osv.

Fördelar i korthet:

- Universellt användbara skyltar, beroende av typ: antingen självhäftande eller snäppbara märkningar.
- För apparater på skena, som t.ex. automatsäkringar, erbjuder vi ESG för påsnäppning på en skyltskena
- Individuellt tryck med laserkvalitet efter uppgift

För specialtryck: Skicka en fil till oss av vår märkningsprogramvara M-Print PRO eller M-Print PRO Online (utan installation) för dina märkningsspecifikationer.

Allmänna beställningsdata

Typ	ESG 6/15 RIDER MC NE WS	Utförande
Art.nr.	1881280000	ESG, Apparatmärkning x 15 mm, PA 66, Färgkod: vit, jackbar
GTIN (EAN)	4032248482276	
Förp.	200 ST	

ESG 6/15



Garanterad lång livslängd: ESG

De flerfärgade och i flera format formaterade etiketterna har ett starkt självhäftande skikt för att säkerställa den bästa möjliga vidhäftningen vid den underliggande ytan. Dubbellaminerad polyester gör basmaterialet mycket tunt och ändå extremt rivhållfast.

Dina fördelar med MultiMark

- "Olika material för olika krav"
- Kan användas med utrustning från flera tillverkare
- Apparatmärkning med bekant design

PSSR 1PH CONTROL UNIT

Weidmüller Interface GmbH & Co. KG
Klingenbergstraße 26
D-32758 Detmold
Germany

Tillbehör

www.weidmueller.com

Allmänna beställningsdata

Typ	ESG 6/15 MM WS	Utförande
Art.nr.	2619940000	ESG, Apparatmärkning, 6 x 15 mm, vit
GTIN (EAN)	4050118626148	
Förp.	3000 ST	

ESG 6/17



Garanterad lång livslängd: ESG

De flerfärgade och i flera format formaterade etiketterna har ett starkt självhäftande skikt för att säkerställa den bästa möjliga vidhäftningen vid den underliggande ytan. Dubbellaminerad polyester gör basmaterialet mycket tunt och ändå extremt rivhållfast.

Dina fördelar med MultiMark

- "Olika material för olika krav"
- Kan användas med utrustning från flera tillverkare
- Apparatmärkning med bekant design

Allmänna beställningsdata

Typ	ESG 6/17 MM WS	Utförande
Art.nr.	2005100000	ESG, Apparatmärkning, 6 x 17 mm, vit
GTIN (EAN)	4050118390728	
Förp.	3000 ST	