

PSSR 24VDC/1PH AC 25A

Weidmüller Interface GmbH & Co. KG

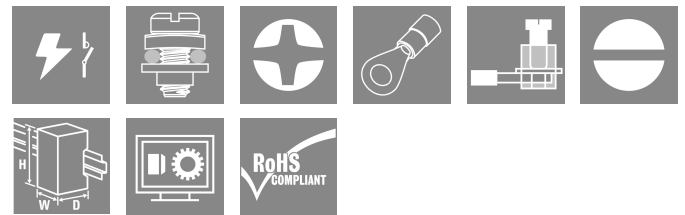
Klingenbergstraße 26

D-32758 Detmold

Germany

www.weidmueller.com

Produktillustration



Avbildning liknande

- Lastkrets: enfas 12...275 V AC / 25 A eller 24...510 V AC / 35 A
- Nollpunktsbrytare eller omedelbar switchning
- Klar att använda: snäpp fast – anslut – klart
- Slitage- och bullerfri koppling
- Hög belastbarhet avseende toppströmmar (I^2t) upp till 6000 A²s (10 ms)
- Strömövervakningsmodul med stickanslutning

Allmänna beställningsdata

Utförande	Power Solid-State Relais, Optokopplare, Märkstyrspänning: 3.5...32 V DC , Märkopplingsspänning: 12...275 V AC, Varaktig ström: 17 A (AC51) at 40 °C, 3,5 A (AC 53), Skruvanslutning
Art.nr.	1406200000
Typ	PSSR 24VDC/1PH AC 25A
GTIN (EAN)	4050118206821
Förp.	1 items
Leveransstatus	Avanmäld
Tillgänglig till	2025-03-27T00:00:00+01:00
Alternativ produkt	PSSRN K 24VDC 1Z K 240VAC 20A

Skapandedatum 24.01.2026 06:49:34 MEZ

Katalogversion / Ritningar

PSSR 24VDC/1PH AC 25A

Weidmüller Interface GmbH & Co. KG

Klingenbergstraße 26

D-32758 Detmold

Germany

www.weidmueller.com

Tekniska data

Godkännanden

Godkännanden



ROHS	Uppfyllelse
UL File Number Search	UL-webbplats
Certifikat nr (cURus)	E360862

Mått och vikter

Djup	115.9 mm	Byggdjup (tum)	4.563 inch
Höjd	98 mm	Bygghöjd (tum)	3.8583 inch
Bredd	22.5 mm	Byggbredd (tum)	0.8858 inch
Nettovikt	244 g		

Temperaturer

Lagertemperatur	-55 °C... 125 °C	Omgivningstemperatur	-55 °C... 100 °C
Drifttemperatur		Fuktighet	40...85 % (inomhus), ingen kondens

Miljööverensstämmelse för produkt

RoHS-kompatibilitetsstatus	Kompatibel
REACH SVHC	Nej mSvHC över 0,1 viktprocent

Märkdata UL

Certifikat nr (cURus)	E360862
-----------------------	---------

Styrsida

Märkstyrspänning	3.5...32 V DC	Märkstyrström	10...13 mA
Märkeffekt	<500 mW	Statusindikering	LED gul
Skyddskoppling	Suppressordiod	ingångsfrekvens	10 Hz

Belastningssida

Märkkopplingsspänning	12...275 V AC	Normalspänning	17 A (AC 51) @ 40 °C; 3.5 A (AC 53)
Max. brytström	25 A	Belastningskategori	AC 51, AC 53
Inkopplingsströmmen	140 A (10 ms)	Impulsbelastning, gränsström	250 A (10 ms), icke-periodisk
Lastgränsintegral (I ² t) <10 ms	340 A ² s	Inkopplingsfördröjning	≤ 10 ms
Frånslagsfördröjning	≤ 10 ms	Spänningsfall vid max. last	≤ 1,25 V
Läckström	≤ 1 mA	min. Brytström	5 mA
Kortslutningssäker	Nej	Skyddskoppling lastsida	Varistor
Kontakttyp	1 NO contact (Triac (zero-cross switch))	Frekvensområde utgångsspänning	50...60 Hz
Kopplingsfrekvens, max. (DC-manöverspänning)	10 Hz		

PSSR 24VDC/1PH AC 25A

Weidmüller Interface GmbH & Co. KG

Klingenbergstraße 26

D-32758 Detmold

Germany

www.weidmueller.com

Tekniska data

Allmänna uppgifter

Utförande	Enkelfas med monterad kylfläns (nollspänning switchutgång)	Montageskena obestyckad	TS 35
Färgkod	svart		

Isolationskoordinater

Isolationskoordinater motsvarande	EN 60947-4-3:2014	Nedsmutningsgrad	2
Överspänningskategori	III	Spänningstålighet styrsida - lastsida	4 kVeff
Dialektrisk hållfasthet på lastsidan - hölje	4 kVeff	Stöthållspänning	4 kV (1,2/50 µs)
Skyddsklass	IP20		

Ytterligare information om godkännanden/normer

Certifikat nr (cURus)	E360862		
-----------------------	---------	--	--

Anslutningsdata (styrsida)

Anslutningsteknik (styrsida)	Skruvanslutning	Nom. område märkanslutningsarea (styrsida)	1.5 mm ²
Min. område märkanslutningsarea (styrsida)	0.13 mm ²	Max. område märkanslutningsarea (styrsida)	3.3 mm ²
Min. åtdragningsmoment (styrsida)	0.4 Nm	Max. åtdragningsmoment (styrsida)	0.5 Nm
Klingmått (styrsida)	6 x 3,5 mm		

Anslutningsdata (lastsida)

Anslutningsteknik (lastsida)	Skruvanslutning	Nom. område märkanslutningsarea (lastsida)	6 mm ²
Min. område märkanslutningsarea (lastsida)	1.5 mm ²	Max. område märkanslutningsarea (lastsida)	6 mm ²
Ledaranslutning (lastsida)	M5 ringkabelsko (isolerad)	Min. åtdragningsmoment (lastsida)	2 Nm
Max. åtdragningsmoment (lastsida)	3 Nm	Klingmått (lastsida)	Gr. PZ2

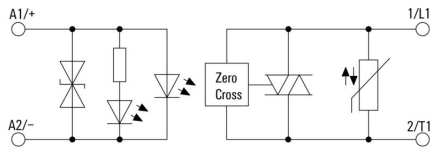
Anslutningsdata

Ledaranslutningsteknik	Skruvanslutning		
------------------------	-----------------	--	--

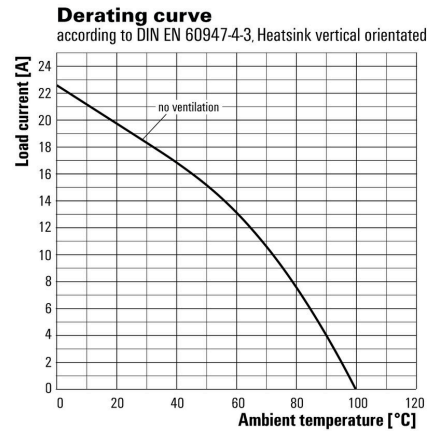
Klassificeringar

ETIM 8.0	EC002055	ETIM 9.0	EC002055
ETIM 10.0	EC002055	ECLASS 14.0	27-37-10-14
ECLASS 15.0	27-37-10-14		

Kopplingsbild

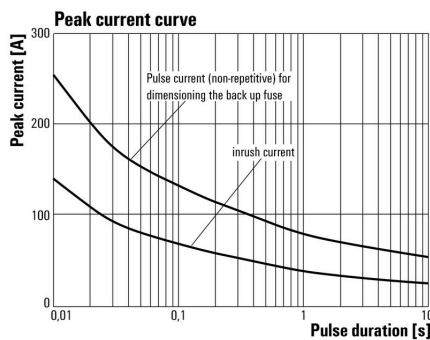


Graph

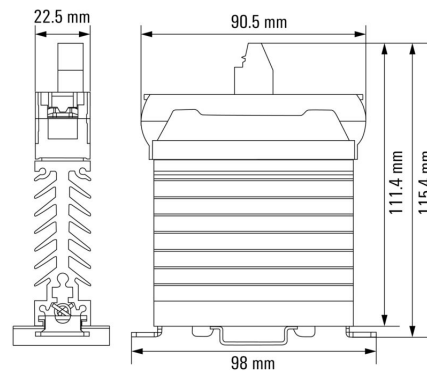


Deratingkurva

Graph



Dimensional drawing



PSSR 24VDC/1PH AC 25A

Weidmüller Interface GmbH & Co. KG
Klingenbergstraße 26
D-32758 Detmold
Germany

Ritningar

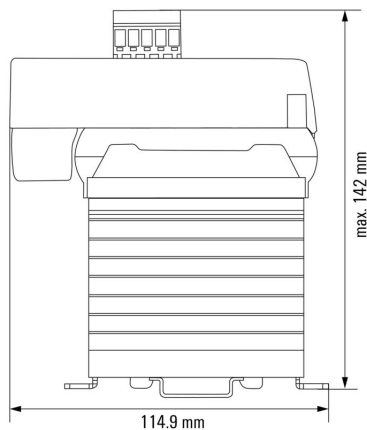
www.weidmueller.com

Exempel på användning



Optional plug-in current-monitoring module (item no.: 1406230000)

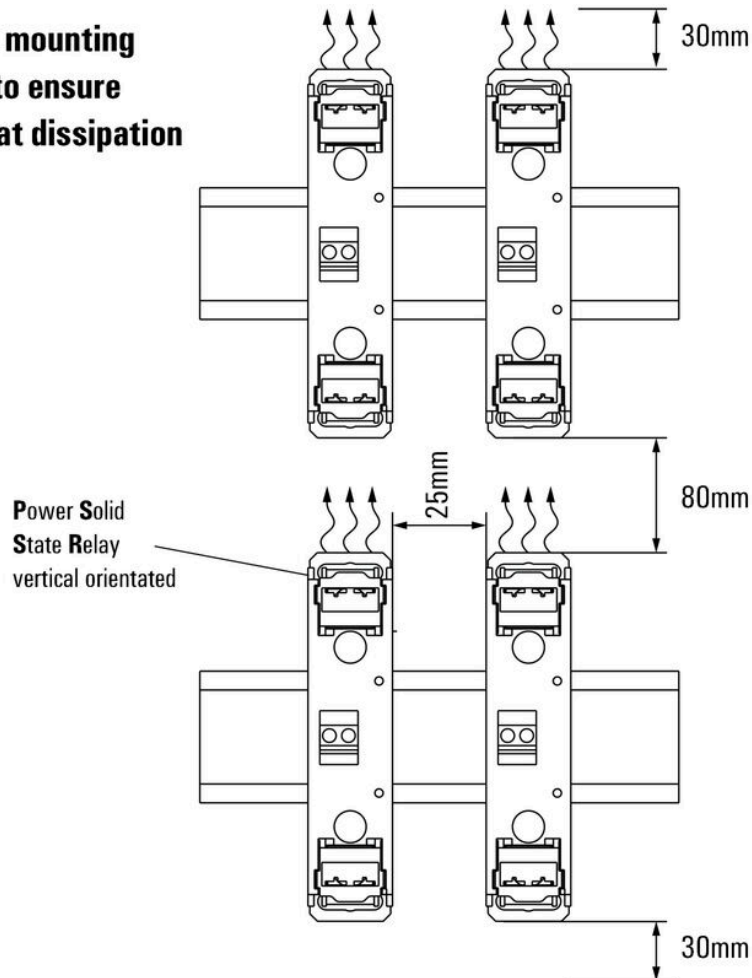
Dimensional drawing



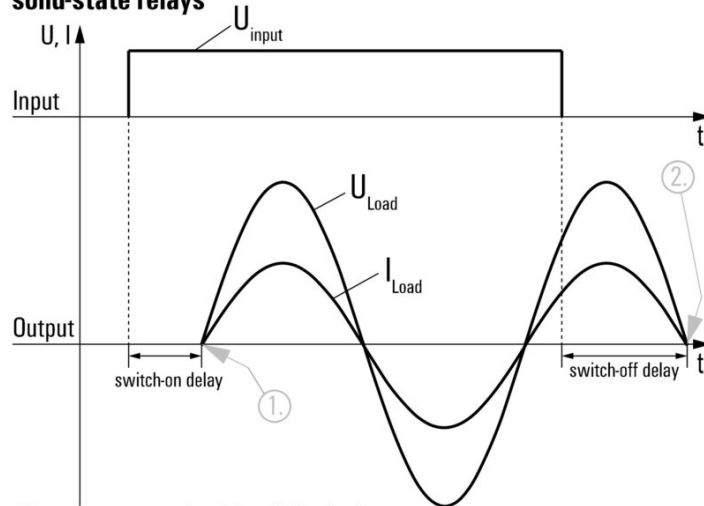
Dimensions of a 1-phase PSSR with current monitoring module attached

Miscellaneous

Suggested mounting distances to ensure optimal heat dissipation



**Signal characteristics of zero cross switching
 solid-state relays**



Shown at an example with resistive load.

1. Switches on at first zero cross of mains voltage while control input gets signal.
2. Switches off at next zero cross of mains current after control input signal was switched off.

Switching DC voltages is not possible with this solid-state relays.

PSSR 24VDC/1PH AC 25A

Weidmüller Interface GmbH & Co. KG
 Klingenbergstraße 26
 D-32758 Detmold
 Germany

www.weidmueller.com

Tillbehör

Strömövervakningsmoduler



- Övervakning av upp till 5 förbrukare anslutna parallellt
- Övervakning av enskilt avbrott och kortslutning
- Kan anslutas till enfass PSSR med kylfläns
- Återkopplingsutgång för felmeddelande
- Inlärningsknapp på modulen och extern inlärningsingång
- Kopplingströskel för underström: 0,84 x Iteach

Allmänna beställningsdata

Typ	PSSR 1PH CONTROL UNIT	Utförande
Art.nr.	1406230000	
GTIN (EAN)	4050118206739	
Förp.	1 ST	

Krysspårskruvmejsel, typ Pozidriv



Kryssmejsel, Typ Pozidriv, SDK PZ DIN 5262, ISO 8764/2-PZ, klingprofil enligt ISO 8764-PZ, Spets krom top, SoftFinish-handtag

Allmänna beställningsdata

Typ	SDK PZ2 X 100	Utförande
Art.nr.	2749450000	Skruvmejsel, Klingbredd (B): 6 mm, 100 mm, Klingtjocklek: 2
GTIN (EAN)	4050118895674	
Förp.	1 ST	
Typ	SDIK PZ2 X 100	Utförande
Art.nr.	2749930000	Skruvmejsel, Klingbredd (B): 2 mm, 100 mm, Klingtjocklek: 2
GTIN (EAN)	4050118897234	
Förp.	1 ST	
Typ	SDIK SLIM PZ2 X 100	Utförande
Art.nr.	2749680000	Skruvmejsel, Klingbredd (B): 2 mm, 100 mm, Klingtjocklek: 2
GTIN (EAN)	4050118896428	
Förp.	1 ST	

Tillbehör

Spår-Skruvmejsel



Spårskruvmejsel med rundklinga, SD DIN 5265, ISO 2380/2, klingprofil enligt DIN 5264, ISO 2380/1, Spets krom top, SoftFinish-handtag

Allmänna beställningsdata

Typ	SDS 0.6X3.5X100	Utförande
Art.nr.	2749340000	Skruvmejsel, Klingbredd (B): 3.5 mm, Klinglängd: 100 mm,
GTIN (EAN)	4050118895568	Klingtjocklek: 0.6 mm
Förp.	1 ST	
Typ	SDIS 0.6X3.5X100	Utförande
Art.nr.	2749810000	Skruvmejsel, Klingbredd (B): 3.5 mm, Klinglängd: 100 mm,
GTIN (EAN)	4050118897012	Klingtjocklek: 0.6 mm
Förp.	1 ST	

Spårskruvmejsel



VDE isolerad skruvmejsel för arbeten på delar som står under spänning på upp till AC 1000 V och DC 1500 V, DIN EN 60900, IEC 900. Testad säkerhet GS, individuellt testad Klinga av höglegerat krom- vanadium - molybdenstål, genomgående härdad, brunerad

Allmänna beställningsdata

Typ	SDIS SLIM 0.6X3.5X100	Utförande
Art.nr.	2749610000	Montageverktyg, Klingbredd (B): 3.5 mm, Klinglängd: 100 mm,
GTIN (EAN)	4050118896350	Klingtjocklek: 0.6 mm
Förp.	1 ST	

PSSR 24VDC/1PH AC 25A

Weidmüller Interface GmbH & Co. KG

Klingenbergstraße 26

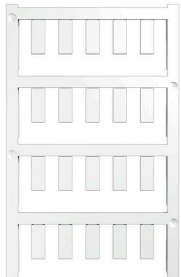
D-32758 Detmold

Germany

www.weidmueller.com

Tillbehör

Neutral



ESG är den beprövade märkningen för många kända elektriska apparater i MultiCard-format. Resultatet är en högklassig apparatmärkning med en kontrastrik text. Olika typer är tillgängliga för enheter från tillverkare som Siemens, ABB, Beckhoff osv.

Fördelar i korthet:

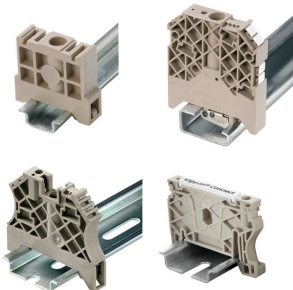
- Universellt användbara skyltar, beroende av typ: antingen självhäftande eller snäppbara märkningar.
- För apparater på skena, som t.ex. automatsäkringar, erbjuder vi ESG för påsnäppning på en skyltskena
- Individuellt tryck med laserkvalitet efter uppgift

För specialtryck: Skicka en fil till oss av vår märkningsprogramvara M-Print PRO eller M-Print PRO Online (utan installation) för dina märknings-specifikationer.

Allmänna beställningsdata

Typ	ESG 6/15 RIDER MC NE WS	Utförande
Art.nr.	1881280000	ESG, Apparatmärkning x 15 mm, PA 66, Färgkod: vit, jackbar
GTIN (EAN)	4032248482276	
Förp.	200 ST	

Ändstöd



För att säkerställa en permanent fixering på montageskenan och förhindra sidoförskjutning har Weidmüller ändvinklar i programmet. Det finns utföranden med skruv och skruvlösa utföranden. På ändvinklarna finns märkningsmöjligheter, även för gruppmärkning och möjligheten att förvara teststickkontakter.

Allmänna beställningsdata

Typ	MEW 35/1	Utförande
Art.nr.	1805610000	Ändstöd, grå, TS 35, None, Metall, Bredd: 12.5 mm, 100 °C
GTIN (EAN)	4032248287017	
Förp.	10 ST	

ESG 6/15



Garanterad lång livslängd: ESG

De flerfärgade och i flera format formaterade etiketterna har ett starkt självhäftande skikt för att säkerställa den bästa möjliga vidhäftningen vid den underliggande ytan. Dubbellaminerad polyester gör basmaterialet mycket tunt och ändå extremt rivhållfast.

Dina fördelar med MultiMark

- "Olika material för olika krav"
- Kan användas med utrustning från flera tillverkare
- Apparatmärkning med bekant design

PSSR 24VDC/1PH AC 25A

Weidmüller Interface GmbH & Co. KG
 Klingenbergstraße 26
 D-32758 Detmold
 Germany

www.weidmueller.com

Tillbehör

Allmänna beställningsdata

Typ	ESG 6/15 MM WS	Utförande
Art.nr.	2619940000	ESG, Apparatmärkning, 6 x 15 mm, vit
GTIN (EAN)	4050118626148	
Förp.	3000 ST	

ESG 6/17



Garanterad lång livslängd: ESG

De flerfärgade och i flera format formaterade etiketterna har ett starkt självhäftande skikt för att säkerställa den bästa möjliga vidhäftningen vid den underliggande ytan. Dubbellaminerad polyester gör basmaterialet mycket tunt och ändå extremt rivhållfast.

Dina fördelar med MultiMark

- "Olika material för olika krav"
- Kan användas med utrustning från flera tillverkare
- Apparatmärkning med bekant design

Allmänna beställningsdata

Typ	ESG 6/17 MM WS	Utförande
Art.nr.	2005100000	ESG, Apparatmärkning, 6 x 17 mm, vit
GTIN (EAN)	4050118390728	
Förp.	3000 ST	