

**IE-AD-M12XRJ45-90****Weidmüller Interface GmbH & Co. KG**

Klingenbergstraße 26

D-32758 Detmold

Germany

[www.weidmueller.com](http://www.weidmueller.com)**Allmänna beställningsdata**

Utförande	Adapter, RJ45 90&deg;, M12, Cat.6A / Class EA (ISO/IEC 11801 2010), IP67, M12-hylsa till RJ45-hylsa
Art.nr.	<a href="#">1400610000</a>
Typ	IE-AD-M12XRJ45-90
GTIN (EAN)	4050118202519
Förp.	1 items

## Tekniska data

## Godkännanden

Godkännanden



ROHS	Uppfyllelse
UL File Number Search	<a href="#">UL-webbplats</a>
Certifikat-Nr. (cULus)	E471884

## Mått och vikter

Väggdjocklek, min.	0.9 mm	Väggdjocklek, max.	3 mm
Nettovikt	6.2 g		

## Temperaturer

Lagertemperatur	Drifttemperatur	-25 °C...85 °C
Installation temperature		

## Miljööverensstämmelse för produkt

RoHS-kompatibilitetsstatus	Kompatibel med undantag
RoHS-undantag (om tillämpligt/känt)	6c
REACH SVHC	Lead 7439-92-1
SCIP	67cf1078-beca-4687-860b-dc475a6ec24a

## Tekniska data för konfektionerbara kontaktdon

Antal poler	8	Kodering	X-kodad
Kontakttyta	förgylld	Kapslingsmaterial	förnicklad zinkpressgjutning
Isolationsmotstånd	100 MΩ	Kategori	Cat.6A / Class EA (ISO/ IEC 11801 2010)
Kontaktmaterial	Kopparlegering	Nominell spänning	50 V
Skyddsklass	IP67	Stickcykler	≥ 100 (M12), 750 (RJ45)

## Allmänna data

Antal poler	8	Anslutning 1	RJ45 90&deg;
Anslutning 2	M12	Artikelbeskrivning	Adapter, vinklad
Sammansättning	M12-hylsa till RJ45-hylsa	Kapslingsmaterial	förnicklad zinkpressgjutning
Kategori	Cat.6A / Class EA (ISO/ IEC 11801 2010)	Anslutningsgänga	M12
Kontaktmaterial	Kopparlegering	Kontakttyta	förgylld
Avskärmning	360° skärmkontaktering	Skyddsklass	IP67
Stickcykler	≥ 100 (M12), 750 (RJ45)		

## Elektriska egenskaper

Isolationsmotstånd	100 MΩ	Nominell spänning	50 V
--------------------	--------	-------------------	------

## Normer

Kontaktdon Norm	IEC 61076-2-109, IEC 60603-7-51
-----------------	------------------------------------

## IE-AD-M12XRJ45-90

Weidmüller Interface GmbH &amp; Co. KG

Klingenbergstraße 26

D-32758 Detmold

Germany

www.weidmueller.com

## Tekniska data

## Tekniska data allmänt

Antal poler	8	Kodering	X-kodad
Anslutningsgänga	M12	Kontaktyta	förgylld
Kapslingsmaterial	förnicklad zinkpressgjutning	Isolationsmotstånd	100 MΩ
Kontaktmaterial	Kopparlegering	Nominell spänning	50 V
Skyddsklass	IP67	Stickcykler	≥ 100 (M12), 750 (RJ45)

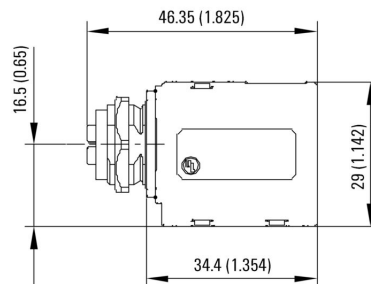
## Klassificeringar

ETIM 8.0	EC000313	ETIM 9.0	EC000313
ETIM 10.0	EC000313	ECLASS 14.0	27-44-03-20
ECLASS 15.0	27-44-03-20		

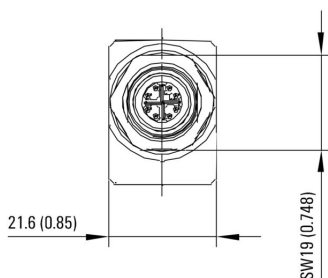
**Produktillustration**



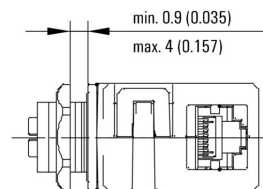
**Profilritning**



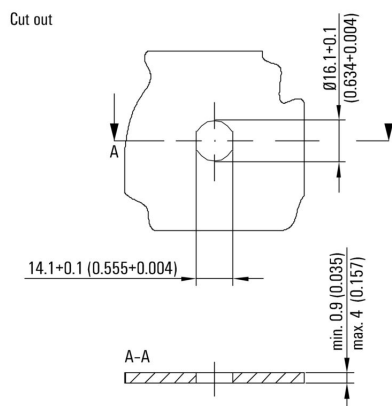
**Profilritning**



**Profilritning**



**Montageurtag**



## Koppling



## IE-AD-M12XRJ45-90

Weidmüller Interface GmbH &amp; Co. KG

Klingenbergstraße 26

D-32758 Detmold

Germany

www.weidmueller.com

## Tillbehör

## Screwty® kabelförskruvningsverktyg



Det perfekta verktyget för alla tillämpningar  
Screwty® är det idealiska universalverktyget för åtdragning alla vanliga givar- och ställdonsledningar. Med Screwty® kommer man även lätt åt svåråtkomliga, runda kontaktdon. Utan stor kraft, bara med enkel vridning kan kontaktdon enkelt lossas och skruvas fast. Screwty® passar till de flesta ledningar och kontaktdon även från andra tillverkare (över 90 %) och är därmed unik och kan användas över hela världen. Screwty® består av ett handtag med en konventionell 1/4-tumsanslutning. Sålunda kan det användas för alla storlekar: för M12 och M8 runda anslutningsdon samt för M12F och M8F fritt konfektionerbara stickproppar och uttag, liksom för alla M23 stickproppar och uttag.

## Allmänna beställningsdata

Typ	SCREWTY SET	Utförande
Art.nr.	<a href="#">1910000000</a>	Cable gland tool for M8, M12 lines and connectors
GTIN (EAN)	4032248436842	
Förp.	1 ST	

## Screwty® kabelförskruvningsverktyg med momentfunktion



Det perfekta verktyget för alla tillämpningar  
Screwty® är det idealiska universalverktyget för åtdragning alla vanliga givar- och ställdonsledningar. Med Screwty® kommer man även lätt åt svåråtkomliga, runda kontaktdon. Utan stor kraft, bara med enkel vridning kan kontaktdon enkelt lossas och skruvas fast. Screwty® passar till de flesta ledningar och kontaktdon även från andra tillverkare (över 90 %) och är därmed unik och kan användas över hela världen. Screwty® består av ett handtag med en konventionell 1/4-tumsanslutning. Sålunda kan det användas för alla storlekar: för M12 och M8 runda anslutningsdon samt för M12F och M8F fritt konfektionerbara stickproppar och uttag, liksom för alla M23 stickproppar och uttag.

## Allmänna beställningsdata

Typ	SCREWTY SET -DM	Utförande
Art.nr.	<a href="#">1920000000</a>	Cable gland tool for M8, M12 lines and connectors
GTIN (EAN)	4032248436859	
Förp.	1 ST	

## IE-AD-M12XRJ45-90

**Weidmüller Interface GmbH & Co. KG**  
 Klingenbergstraße 26  
 D-32758 Detmold  
 Germany

www.weidmueller.com

## Tillbehör

## Screwty® kabelförskruvningsverktyg



Det perfekta verktyget för alla tillämpningar  
 Screwty® är det idealiska universalverktyget för åtdragning alla vanliga givar- och ställdonsledningar. Med Screwty® kommer man även lätt åt svåråtkomliga, runda kontaktdon. Utan stor kraft, bara med enkel vridning kan kontaktdon enkelt lossas och skruvas fast. Screwty® passar till de flesta ledningar och kontaktdon även från andra tillverkare (över 90 %) och är därmed unik och kan användas över hela världen. Screwty® består av ett handtag med en konventionell 1/4-tumsanslutning. Sålunda kan det användas för alla storlekar: för M12 och M8 runda anslutningsdon samt för M12F och M8F fritt konfektionerbara stickproppar och uttag, liksom för alla M23 stickproppar och uttag.

## Allmänna beställningsdata

Typ	SCREWTY- M12 F	Utförande
Art.nr.	<a href="#">1900020000</a>	Cable gland tool for M12 connectors
GTIN (EAN)	4032248375851	
Förp.	1 ST	

## Screwty® kabelförskruvningsverktyg med momentfunktion



Det perfekta verktyget för alla tillämpningar  
 Screwty® är det idealiska universalverktyget för åtdragning alla vanliga givar- och ställdonsledningar. Med Screwty® kommer man även lätt åt svåråtkomliga, runda kontaktdon. Utan stor kraft, bara med enkel vridning kan kontaktdon enkelt lossas och skruvas fast. Screwty® passar till de flesta ledningar och kontaktdon även från andra tillverkare (över 90 %) och är därmed unik och kan användas över hela världen. Screwty® består av ett handtag med en konventionell 1/4-tumsanslutning. Sålunda kan det användas för alla storlekar: för M12 och M8 runda anslutningsdon samt för M12F och M8F fritt konfektionerbara stickproppar och uttag, liksom för alla M23 stickproppar och uttag.

## Allmänna beställningsdata

Typ	SCREWTY-M12 F-DM	Utförande
Art.nr.	<a href="#">1900021000</a>	Cable gland tool for M12 connectors
GTIN (EAN)	4032248436828	
Förp.	1 ST	