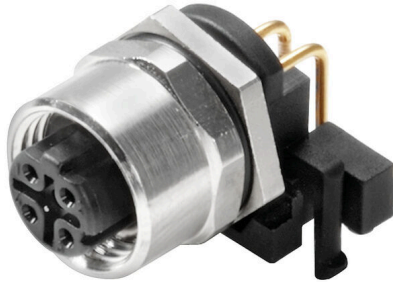


**IE-M12-PCBCE-PANEL-A**

**Weidmüller Interface GmbH & Co. KG**  
Klingenbergstraße 26  
D-32758 Detmold  
Germany

www.weidmueller.com

**Allmänna beställningsdata**

Utförande	Kretskortsanslutningselement M12, Lödanslutning, Cat.5 (ISO/IEC 11801), IP65 enligt DIN EN 60529
Art.nr.	<a href="#">1393470000</a>
Typ	IE-M12-PCBCE-PANEL-A
GTIN (EAN)	4050118194241
Förp.	10 items

## IE-M12-PCBCE-PANEL-A

Weidmüller Interface GmbH & Co. KG  
Klingenbergstraße 26  
D-32758 Detmold  
Germany

www.weidmueller.com

## Tekniska data

## Godkännanden

ROHS	Uppfyllelse
------	-------------

## Mått och vikter

Nettovikt	10.88 g
-----------	---------

## Temperaturer

Lagertemperatur	Drifttemperatur	-40 °C...85 °C
Installation temperature		

## Miljööverensstämmelse för produkt

RoHS-kompatibilitetsstatus	Kompatibel med undantag
RoHS-undantag (om tillämpligt/känt)	6c
REACH SVHC	Lead 7439-92-1
SCIP	9229992a-00b9-4096-8962-200a7f33e289

## Tekniska data för kretskortskontakt

Antal poler	4	Kodering	D-kodad
Skyddsklass	IP65 enligt DIN EN 60529	Kapslingsmaterial	CuZn, Polyamid, förnicklad
Anslutningsgånga	M12		

## Allmänna data

Antal poler	4	Anslutning 1	M12
Anslutning 2	Lödanslutning	Artikelbeskrivning	Anslutningselement, rasterbart
Sammansättning	Reflow-anpassad	Kapslingsmaterial	CuZn, Polyamid, förnicklad
Kategori	Cat.5 (ISO/IEC 11801)	Anslutningsgånga	M12
Skyddsklass	IP65 enligt DIN EN 60529		

## Viktig hänvisningstext

Hänvisningstext

## Klassificeringar

ETIM 8.0	EC003568	ETIM 9.0	EC003568
ETIM 10.0	EC003568	ECLASS 14.0	27-44-01-10
ECLASS 15.0	27-44-01-10		

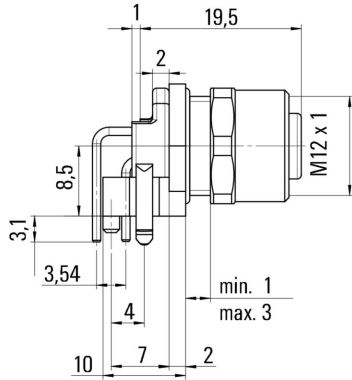
**IE-M12-PCBCE-PANEL-A**

**Weidmüller Interface GmbH & Co. KG**  
 Klingenbergstraße 26  
 D-32758 Detmold  
 Germany

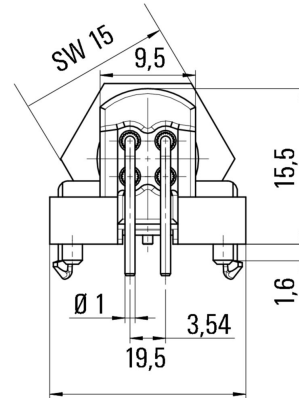
**Ritningar**

www.weidmueller.com

**Profilritning**



**Profilritning**



**Bormall**

