

SAI-WDF-4P-M8**Weidmüller Interface GmbH & Co. KG**

Klingenbergstraße 26

D-32758 Detmold

Germany

www.weidmueller.com

**Allmänna beställningsdata**

Art.nr.	1392400000
Typ	SAI-WDF-4P-M8
GTIN (EAN)	4050118192773
Förp.	1 items

SAI-WDF-4P-M8

Weidmüller Interface GmbH & Co. KG
Klingenbergstraße 26
D-32758 Detmold
Germany

www.weidmueller.com

Tekniska data

Godkännanden

Godkännanden



ROHS Uppfyllelse

Mått och vikter

Nettovikt 23 g

Miljööverensstämmelse för produkt

RoHS-kompatibilitetsstatus Kompatibel med undantag
RoHS-undantag (om tillämpligt/känt) 6c
REACH SVHC Lead 7439-92-1
SCIP ebf89fc8-a87f-4691-b87a-dfb9921774b4

Tekniska data för konfektionerbara kontaktdon

Antal poler	4	Kodering	M8 = ingen
Kontaktyta	förgylld	Kapslingsmaterial	CuZn
Kontaktmaterial	CuZn	Nominell spänning	30 V
Märkström	4 A	Skyddsklass	IP67
Temperaturområde kapsling	-40 ... +85 ° C		

Tekniska data allmänt

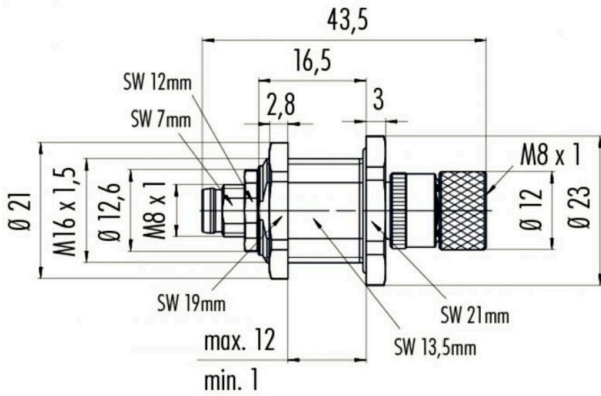
Antal poler	4	Kodering	M8 = ingen
Anslutningsgंगा	M8 hona, M8 hane	Kontaktyta	förgylld
Kapslingsmaterial	CuZn	Kontaktmaterial	CuZn
Nominell spänning	30 V	Märkström	4 A
Skyddsklass	IP67	Temperaturområde kapsling	-40 ... +85 ° C

Klassificeringar

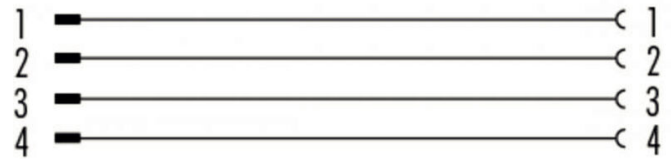
ETIM 8.0	EC002925	ETIM 9.0	EC002925
ETIM 10.0	EC002925	ECLASS 14.0	27-44-01-06
ECLASS 15.0	27-44-01-06		

Ritningar

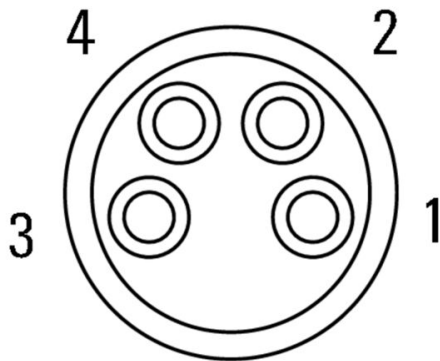
Profilritning



Kopplingsbild



Polschema



Polschema

