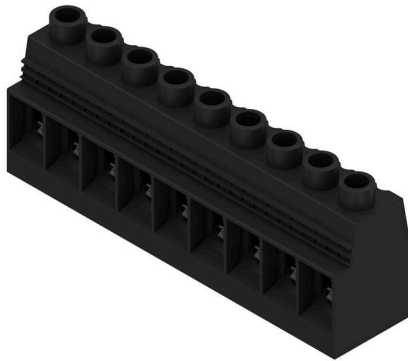


LXXX 15.00/09/90 4.5SN BK BX

Weidmüller Interface GmbH & Co. KG
 Klingenbergstraße 26
 D-32758 Detmold
 Germany

www.weidmueller.com

Produktillustration



Mer Power on board: 150 A / 1000 V med ledare upp till 50 mm² kan helt enkelt anslutas till kretskortet!

Die LXXX 15.0 förbinder marknadens krav på säkerhet, effekttäthet och miniatyrisering med den beprövade klämbyggetekniken i kompakt standardkapsling till en effektiv lösning för hela värdekedjan – utvecklingen och tillverkning, ända till försäljning och underhåll

Som funktion- och formfaktor påverkar anslutningstekniken förutom tillförlitlighet och design även kostnaderna för och hanteringen av en applikation. Med ersättning av komplexa t.ex. bult- eller strömskenekonstruktioner blir kretskortet även i högströmsområdet en genomgående, framtidssäker systemplattform.

Med bättre integration i applikationen och samtidigt en minskning av storleken uppfyller LXXX 15.0 de viktiga kraven inom effektelektroniken på ett bättre sätt än de kända konstruktionerna och anslutningselementen.

Allmänna beställningsdata

Utförande	Kretskortsplint, 15.00 mm, Antal poler: 9, 90°, Lödstiftlängd (l): 4.5 mm, förtennad, svart, Klämbyggeteknik, Anslutningsområde, max.: 50 mm ² , Box
Art.nr.	1386850000
Typ	LXXX 15.00/09/90 4.5SN BK BX
GTIN (EAN)	4050118187717
Förp.	8 items
Produktparametrar	IEC: 1000 V / 150 A / 0.5 - 50 mm ² UL: 600 V / 126 A / AWG 20 - AWG 1
Förpackning	Box

LXXX 15.00/09/90 4.5SN BK BX

Weidmüller Interface GmbH & Co. KG
Klingenbergstraße 26
D-32758 Detmold
Germany

www.weidmueller.com

Technical data

Godkännanden

Godkännanden



ROHS	Uppfyllelse
UL File Number Search	UL-webbplats
Certifikat nr. (UR)	E60693

Mått och vikter

Djup	31 mm	Byggdjup (tum)	1.2205 inch
Höjd	56 mm	Bygghöjd (tum)	2.2047 inch
Höjd lägstbyggande	51.5 mm	Bredd	136 mm
Byggbredd (tum)	5.3543 inch	Nettovikt	268.5 g

Miljööverensstämmelse för produkt

RoHS-kompatibilitetsstatus	Kompatibel utan undantag
REACH SVHC	Nej mSvHC över 0,1 viktprocent

Packaging

Förpackning	Box	VPE-längd	338.00 mm
VPE-bredd	130.00 mm	VPE-höjd	54.00 mm

Typprovningar

Test: Hållfasthet för märkningar	Standard	DIN EN 60512-1-1 / 01.03	
	Test	ursprungsmärkning, typmärkning, typ av material, raster, datum och tid, godkännande märkning CSA, godkännande märkning UL, hållbarhet	
Test: Klämbär area	Utvärdering	tillgänglig	
	Standard	DIN EN 60999-1 avsnitt 7 och 9.1 / 12.00, DIN EN 60947-1 avsnitt 8.2.4.5.1 / 12.02	
	Typ av ledare	Typ av ledare och för ledararea	massiv 0,5 mm ²
		Typ av ledare och för ledararea	flertrådig 0,5 mm ²
		Typ av ledare och för ledararea	massiv 16 mm ²
		Typ av ledare och för ledararea	flexibel 35 mm ²
		Typ av ledare och för ledararea	AWG 20/1
		Typ av ledare och för ledararea	AWG 20/19
		Typ av ledare och för ledararea	AWG 10/1
		Typ av ledare och för ledararea	AWG 1/19
Typ av ledare och för ledararea	H07V-R50		
Typ av ledare och för ledararea	H07V-K35		
Utvärdering	godkänd		

LXXX 15.00/09/90 4.5SN BK BX

Weidmüller Interface GmbH & Co. KG
 Klingenbergstraße 26
 D-32758 Detmold
 Germany

www.weidmueller.com

Technical data

Test beträffande ledare som skadats och lossnat oavsiktligt	Standard	DIN EN 60999-1 avsnitt 9.5 / 12.00	
	Krav	0,3 kg	
	Typ av ledare	Typ av ledare och för ledararea	massiv 0,5 mm ²
		Typ av ledare och för ledararea	flertrådig 0,5 mm ²
		Typ av ledare och för ledararea	AWG 20/1
		Typ av ledare och för ledararea	AWG 20/19
	Utvärdering	godkänd	
	Krav	1,4 kg	
	Typ av ledare	Typ av ledare och för ledararea	AWG 10/1
	Utvärdering	godkänd	
	Krav	2,0 kg	
	Typ av ledare	Typ av ledare och för ledararea	flertrådig 10 mm ²
	Utvärdering	godkänd	
	Krav	8,6 kg	
	Typ av ledare	Typ av ledare och för ledararea	AWG 1/19
Utvärdering	inte kontrollerad		
Krav	8,6 kg		
Typ av ledare	Typ av ledare och för ledararea	flexibel 35 mm ²	
Utvärdering	godkänd		
Frånslagstest	Standard	DIN EN 60999 avsnitt 8.5 / 04.94	
	Krav	≥20 N	
	Typ av ledare	Typ av ledare och för ledararea	massiv 0,5 mm ²
		Typ av ledare och för ledararea	flertrådig 0,5 mm ²
		Typ av ledare och för ledararea	AWG 20/1
		Typ av ledare och för ledararea	AWG 20/19
	Utvärdering	godkänd	
	Krav	≥80 N	
	Typ av ledare	Typ av ledare och för ledararea	AWG 10/1
	Utvärdering	godkänd	
	Krav	≥ 90N	
	Typ av ledare	Typ av ledare och för ledararea	flertrådig 10 mm ²
	Utvärdering	godkänd	
	Krav	> 236 N	
	Typ av ledare	Typ av ledare och för ledararea	AWG 1/19
Utvärdering	inte kontrollerad		
Krav	> 190 N		
Typ av ledare	Typ av ledare och för ledararea	flexibel 35 mm ²	
Utvärdering	godkänd		

Karakteristiska systemvärden

Produktfamilj	OMNIMATE Power – serie LXXX	Ledaranslutningsteknik	Klämbygelanslutning
Montering på kretskortet	THT lödanslutning	Ledarutgångsriktning	90°

LXXX 15.00/09/90 4.5SN BK BX

Weidmüller Interface GmbH & Co. KG

Klingenbergstraße 26

D-32758 Detmold

Germany

www.weidmueller.com

Technical data

Delning i mm (P)	15.00 mm	Delning i tum (P)	0.591 "
Antal poler	9	Polradstal	1
Uppgraderbar av kunden	Nej	Antal rader	1
Lödstitflängd (l)	4.5 mm	Dimensioner för lödstift	1,2 x 1,2 mm
Diameter bestyckningshål (D)	1.6 mm	Tolerans diameter bestyckningshål (D)	+ 0,1 mm
Antal lödstift per pol	4	Skruvmejselklinga	1,2 x 6,5
Skruvmejselklinga Norm	DIN 5264	Åtdragningsmoment, min.	2.5 Nm
Åtdragningsmoment, max.	4 Nm	Klämskruv	M 6
Avisoleringslängd	18 mm	L1 i mm	120.00 mm
L1 i tum	4.727 "	Beröringsskydd enligt DIN VDE 0470	IP 20
Skyddsklass	IP20		

Materialdata

Isoleringsmaterial	Wemid (PA)	Färgkod	svart
Färgtabell (jämförbar)	RAL 9011	Isoleringsmaterialgrupp	I
CTI (Comparative Tracking Index)	≥ 600	Moisture Level (MSL)	
Brännbarhetsklass enligt UL 94	V-0	Kontaktmaterial	Cu-legering
Kontaktyta	förtennad	Ytbehandling	4-6 µm SN
Skiktstruktur för lödanslutningen	1.5...3 µm Ni / 4...6 µm Sn matt	Lagertemperatur, min.	-40 °C
Lagertemperatur, max.	70 °C	Driftstemperatur, min.	-50 °C
Driftstemperatur, max	120 °C	Temperaturområde Montage, min.	-25 °C
Temperaturområde Montage, max.	120 °C		

Anslutningsbara ledare

Anslutningsområde, min.	0.5 mm ²
Anslutningsområde, max.	50 mm ²
Ledardiameter, AWG, min.	AWG 20
Ledardiameter, AWG, max	AWG 1
entrådig, min. H05(07) V-U	0.5 mm ²
entrådig, max. H05(07) V-U	16 mm ²
Flertrådig, min. H07 V-R	6 mm ²
flertrådig, max. H07V-R	50 mm ²
fintrådig, min. H05(07) V-K	0.5 mm ²
fintrådig, max. H05(07) V-K	35 mm ²
med AEH med krage DIN 46 228/4, min.	0.5 mm ²
med ändhylsa med krage DIN 46 228/4, max.	35 mm ²
med ändhylsa, DIN 46228 pt 1, min.	0.5 mm ²
med ändhylsa enligt DIN 46 228/1, max.	35 mm ²

Anslutningsbar ledare	Ledarens anslutningsarea	Typ	fintrådig
		nominell	2.5 mm ²
kabelsko	kabelsko	Avisoleringslängd	nominell 20 mm
		Rekommenderad ändhylsa	H2.5/25D BL
		Avisoleringslängd	nominell 18 mm
		Rekommenderad ändhylsa	H2.5/18
Anslutningsbar ledare	Ledarens anslutningsarea	Typ	fintrådig
		nominell	4 mm ²
kabelsko	kabelsko	Avisoleringslängd	nominell 20 mm
		Rekommenderad ändhylsa	H4.0/26D GR
		Avisoleringslängd	nominell 18 mm

LXXX 15.00/09/90 4.5SN BK BX

Weidmüller Interface GmbH & Co. KG
 Klingenbergstraße 26
 D-32758 Detmold
 Germany

www.weidmueller.com

Technical data

	Rekommenderad ändhylsa	H4,0/18
Ledarens anslutningsarea	Typ	fintrådig
	nominell	6 mm ²
kabelsko	Avisoleringslängd	nominell 20 mm
	Rekommenderad ändhylsa	H6,0/26 SW
	Avisoleringslängd	nominell 18 mm
	Rekommenderad ändhylsa	H6,0/18
Ledarens anslutningsarea	Typ	fintrådig
	nominell	10 mm ²
kabelsko	Avisoleringslängd	nominell 21 mm
	Rekommenderad ändhylsa	H10,0/28 EB
	Avisoleringslängd	nominell 18 mm
	Rekommenderad ändhylsa	H10,0/18
Ledarens anslutningsarea	Typ	fintrådig
	nominell	16 mm ²
kabelsko	Avisoleringslängd	nominell 21 mm
	Rekommenderad ändhylsa	H16,0/28 GN
	Avisoleringslängd	nominell 18 mm
	Rekommenderad ändhylsa	H16,0/18
Ledarens anslutningsarea	Typ	fintrådig
	nominell	1.5 mm ²
kabelsko	Avisoleringslängd	nominell 20 mm
	Rekommenderad ändhylsa	H1,5/24 R
	Avisoleringslängd	nominell 18 mm
	Rekommenderad ändhylsa	H1,5/18
Ledarens anslutningsarea	Typ	fintrådig
	nominell	35 mm ²
kabelsko	Avisoleringslängd	nominell 19 mm
	Rekommenderad ändhylsa	H35,0/32D R
	Avisoleringslängd	nominell 18 mm
	Rekommenderad ändhylsa	H35,0/18
Ledarens anslutningsarea	Typ	fintrådig
	nominell	50 mm ²
kabelsko	Avisoleringslängd	nominell 18 mm
	Rekommenderad ändhylsa	H50,0/18

Referenstext Längd på hylsor ska väljas beroende på produkten och märkspänningen., Ytterdiametern på plastkragen ska inte vara större än rastret (P)

Märkdata enligt CSA

Märkspänning (användargrupp B / CSA) 600 V

Märkspänning (användargrupp D / CSA) 600 V

Märkström (användargrupp C / CSA) 127 A

Ledardiameter AWG, min. AWG 20

Märkspänning (användargrupp C / CSA) 600 V

Märkström (användargrupp B / CSA) 127 A

Märkström (användargrupp D / CSA) 5 A

Ledardiameter AWG, max. AWG 1

LXXX 15.00/09/90 4.5SN BK BX

Weidmüller Interface GmbH & Co. KG

Klingenbergstraße 26

D-32758 Detmold

Germany

www.weidmueller.com

Technical data

Märkdata enligt UL 1059

Institut (UR)	UR	Certifikat nr. (UR)	E60693
Märkspänning (användargrupp B / UL 1059)	600 V	Märkspänning (användargrupp C / UL 1059)	600 V
Märkström (användargrupp B / UL 1059)	126 A	Märkström (användargrupp C / UL 1059)	126 A
Ledardiameter AWG, min.	AWG 20	Ledardiameter AWG, max.	AWG 1
Hänvisning till godkännandevärden	Specifikationerna avser maxvärden. För detaljer – se typgodkännandeintyg.		

Märkdata enligt IEC

Märkström, min. antal poler (Tu=20°C)	150 A	Märkström, min. antal poler (Tu=40°C)	150 A
Märkspänning vid överspänningsk./ Nedsmutningsgrad II/2	1000 V	Märkspänning vid överspänningsk./ Nedsmutningsgrad III/2	1000 V
Märkspänning vid överspänningskat./ Nedsmutningsgrad III/3	1000 V	Märkspänning vid överspänningsk./ Nedsmutningsgrad II/2	8 kV
Märkspänning vid överspänningsk./ Nedsmutningsgrad III/2	8 kV	Märkstötspänning vid överspänningsk./ Nedsmutningsgrad III/3	8 kV

Viktig hänvisningstext

IPC-konformitet	Konformitet: Produkterna utvecklas, tillverkas och levereras i enlighet med internationellt erkända standarder och normer, och uppfyller de egenskaper som garanteras i databladet resp. har designegenskaper i enlighet med IPC-A-610 "Klass 2". Övriga anspråk gällande produkterna kan bedömas på begäran.
Hänvisningstext	<ul style="list-style-type: none"> • Additional variants on request • Rated current related to rated cross-section & min. No. of poles. • Wire end ferrule without plastic collar to DIN 46228/1 • Wire end ferrule with plastic collar to DIN 46228/4 • P on drawing = pitch • Rated data refer only to the component itself. Clearance and creepage distances to other components are to be designed in accordance with the relevant application standards. • IP 20 from 16 mm² to 50 mm² • The test point can only be used as potential-pickup point. • Wire-end ferrules are mandatory for stranded wires with more than 19 strands. • Long term storage of the product with average temperature of 50 °C and maximum humidity 70%, 36 months

Klassificeringar

ETIM 8.0	EC002643	ETIM 9.0	EC002643
ETIM 10.0	EC002643	ECLASS 14.0	27-46-01-01
ECLASS 15.0	27-46-01-01		

LXXX 15.00/09/90 4.5SN BK BX

Weidmüller Interface GmbH & Co. KG
 Klingenbergstraße 26
 D-32758 Detmold
 Germany

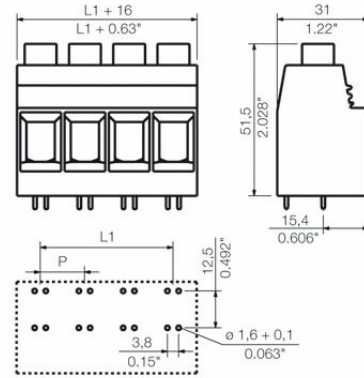
www.weidmueller.com

Drawings

Produktillustration



Dimensional drawing



Graph



Graph



Graph



Produktfödel



Increased power reserves Optimised application safety



Standard-compliant integration