

## LXXX 15.00/07/90FL 4.5SN BK BX

**Weidmüller Interface GmbH & Co. KG**  
 Klingenbergstraße 26  
 D-32758 Detmold  
 Germany

www.weidmueller.com

### Produktillustration



Mer Power on board: 150 A / 1000 V med ledare upp till 50 mm<sup>2</sup> kan helt enkelt anslutas till kretskortet!

Die LXXX 15.0 förbinder marknadens krav på säkerhet, effekttäthet och miniatyrisering med den beprövade klämbyggetekniken i kompakt standardkapsling till en effektiv lösning för hela värdekedjan – utvecklingen och tillverkning, ända till försäljning och underhåll

Som funktion- och formfaktor påverkar anslutningstekniken förutom tillförlitlighet och design även kostnaderna för och hanteringen av en applikation. Med ersättning av komplexa t.ex. bult- eller strömskenekonstruktioner blir kretskortet även i högströmsområdet en genomgående, framtidssäker systemplattform.

Med bättre integration i applikationen och samtidigt en minskning av storleken uppfyller LXXX 15.0 de viktiga kraven inom effektelektroniken på ett bättre sätt än de kända konstruktionerna och anslutningselementen.

### Allmänna beställningsdata

Utförande	Kretskortsplint, 15.00 mm, Antal poler: 7, 90°, Lödstiftlängd (l): 4.5 mm, förtennad, svart, Klämbyggeteknik, Anslutningsområde, max.: 50 mm <sup>2</sup> , Box
Art.nr.	<a href="#">1386630000</a>
Typ	LXXX 15.00/07/90FL 4.5SN BK BX
GTIN (EAN)	4050118186840
Förp.	10 items
Produktparametrar	IEC: 1000 V / 150 A / 0.5 - 50 mm <sup>2</sup> UL: 600 V / 126 A / AWG 20 - AWG 1
Förpackning	Box

## LXXX 15.00/07/90FL 4.5SN BK BX

Weidmüller Interface GmbH & Co. KG  
Klingenbergstraße 26  
D-32758 Detmold  
Germany

www.weidmueller.com

## Tekniska data

## Godkännanden

Godkännanden



ROHS	Uppfyllelse
UL File Number Search	<a href="#">UL-webbplats</a>
Certifikat nr. (UR)	E60693

## Mått och vikter

Djup	31 mm	Byggdjup (tum)	1.2205 inch
Höjd	56 mm	Bygghöjd (tum)	2.2047 inch
Höjd lägstbyggande	51.5 mm	Bredd	120.5 mm
Byggbredd (tum)	4.7441 inch	Nettovikt	208.04 g

## Miljööverensstämmelse för produkt

RoHS-kompatibilitetsstatus	Kompatibel utan undantag
REACH SVHC	Nej mSvHC över 0,1 viktprocent

## Packaging

Förpackning	Box	VPE-längd	355.00 mm
VPE-bredd	139.00 mm	VPE-höjd	62.00 mm

## Typprovningar

Test: Hållfasthet för märkningar	Standard	DIN EN 60512-1-1 / 01.03		
	Test	ursprungsmärkning, typmärkning, typ av material, raster, datum och tid, godkännande märkning CSA, godkännande märkning UL, hållbarhet		
Test: Klämbär area	Utvärdering	tillgänglig		
	Standard	DIN EN 60999-1 avsnitt 7 och 9.1 / 12.00, DIN EN 60947-1 avsnitt 8.2.4.5.1 / 12.02		
	Typ av ledare	Typ av ledare och för ledararea	massiv 0,5 mm <sup>2</sup>	
		Typ av ledare och för ledararea	flertrådig 0,5 mm <sup>2</sup>	
		Typ av ledare och för ledararea	massiv 16 mm <sup>2</sup>	
		Typ av ledare och för ledararea	flexibel 35 mm <sup>2</sup>	
		Typ av ledare och för ledararea	AWG 20/1	
		Typ av ledare och för ledararea	AWG 20/19	
		Typ av ledare och för ledararea	AWG 10/1	
		Typ av ledare och för ledararea	AWG 1/19	
Typ av ledare och för ledararea	H07V-R50			
Typ av ledare och för ledararea	H07V-K35			
Utvärdering	godkänd			

**Tekniska data**

Test beträffande ledare som skadats och lossnat oavsiktligt	Standard	DIN EN 60999-1 avsnitt 9.5 / 12.00		
	Krav	0,3 kg		
	Typ av ledare	Typ av ledare och för ledararea	massiv 0,5 mm <sup>2</sup>	
		Typ av ledare och för ledararea	flertrådig 0,5 mm <sup>2</sup>	
		Typ av ledare och för ledararea	AWG 20/1	
		Typ av ledare och för ledararea	AWG 20/19	
	Utvärdering	godkänd		
	Krav	1,4 kg		
	Typ av ledare	Typ av ledare och för ledararea	AWG 10/1	
	Utvärdering	godkänd		
	Krav	2,0 kg		
	Typ av ledare	Typ av ledare och för ledararea	flertrådig 10 mm <sup>2</sup>	
	Utvärdering	godkänd		
	Krav	8,6 kg		
	Typ av ledare	Typ av ledare och för ledararea	AWG 1/19	
Utvärdering	inte kontrollerad			
Krav	8,6 kg			
Typ av ledare	Typ av ledare och för ledararea	flexibel 35 mm <sup>2</sup>		
Utvärdering	godkänd			
Frånslagstest	Standard	DIN EN 60999 avsnitt 8.5 / 04.94		
	Krav	≥20 N		
	Typ av ledare	Typ av ledare och för ledararea	massiv 0,5 mm <sup>2</sup>	
		Typ av ledare och för ledararea	flertrådig 0,5 mm <sup>2</sup>	
		Typ av ledare och för ledararea	AWG 20/1	
		Typ av ledare och för ledararea	AWG 20/19	
	Utvärdering	godkänd		
	Krav	≥80 N		
	Typ av ledare	Typ av ledare och för ledararea	AWG 10/1	
	Utvärdering	godkänd		
	Krav	≥ 90N		
	Typ av ledare	Typ av ledare och för ledararea	flertrådig 10 mm <sup>2</sup>	
	Utvärdering	godkänd		
	Krav	> 236 N		
	Typ av ledare	Typ av ledare och för ledararea	AWG 1/19	
Utvärdering	inte kontrollerad			
Krav	> 190 N			
Typ av ledare	Typ av ledare och för ledararea	flexibel 35 mm <sup>2</sup>		
Utvärdering	godkänd			

**Karakteristiska systemvärden**

Produktfamilj	OMNIMATE Power – serie LXXX	Ledaranslutningsteknik	Klämbygelanslutning
Montering på kretskortet	THT lödanslutning	Ledarutgångsriktning	90°

**LXXX 15.00/07/90FL 4.5SN BK BX**

**Weidmüller Interface GmbH & Co. KG**  
 Klingenbergstraße 26  
 D-32758 Detmold  
 Germany

www.weidmueller.com

**Tekniska data**

Delning i mm (P)	15.00 mm	Delning i tum (P)	0.591 "
Antal poler	7	Polradstal	1
Uppgraderbar av kunden	Nej	Antal rader	1
Lödstitflängd (l)	4.5 mm	Dimensioner för lödstift	1,2 x 1,2 mm
Diameter bestyckningshål (D)	1.6 mm	Tolerans diameter bestyckningshål (D)	+ 0,1 mm
Antal lödstift per pol	4	Skruvmejselklinga	1,2 x 6,5
Skruvmejselklinga Norm	DIN 5264	Åtdragningsmoment, min.	2.5 Nm
Åtdragningsmoment, max.	4 Nm	Klämskruv	M 6
Avisoleringslängd	18 mm	L1 i mm	90.00 mm
L1 i tum	3.545 "	Beröringsskydd enligt DIN VDE 0470	IP 20
Skyddsklass	IP20		

**Materialdata**

Isoleringsmaterial	Wemid (PA)	Färgkod	svart
Färgtabell (jämförbar)	RAL 9011	Isoleringsmaterialgrupp	I
CTI (Comparative Tracking Index)	≥ 600	Moisture Level (MSL)	
Brännbarhetsklass enligt UL 94	V-0	Kontaktmaterial	Cu-legering
Kontaktyta	förtennad	Ytbehandling	4-6 µm SN
Skiktstruktur för lödanslutningen	1.5...3 µm Ni / 4...6 µm Sn matt	Lagertemperatur, min.	-40 °C
Lagertemperatur, max.	70 °C	Driftstemperatur, min.	-50 °C
Driftstemperatur, max	120 °C	Temperaturområde Montage, min.	-25 °C
Temperaturområde Montage, max.	120 °C		

**Anslutningsbara ledare**

Anslutningsområde, min.	0.5 mm <sup>2</sup>
Anslutningsområde, max.	50 mm <sup>2</sup>
Ledardiameter, AWG, min.	AWG 20
Ledardiameter, AWG, max	AWG 1
entrådig, min. H05(07) V-U	0.5 mm <sup>2</sup>
entrådig, max. H05(07) V-U	16 mm <sup>2</sup>
Flertrådig, min. H07 V-R	6 mm <sup>2</sup>
flertrådig, max. H07V-R	50 mm <sup>2</sup>
fintrådig, min. H05(07) V-K	0.5 mm <sup>2</sup>
fintrådig, max. H05(07) V-K	35 mm <sup>2</sup>
med AEH med krage DIN 46 228/4, min.	0.5 mm <sup>2</sup>
med ändhylsa med krage DIN 46 228/4, max.	35 mm <sup>2</sup>
med ändhylsa, DIN 46228 pt 1, min.	0.5 mm <sup>2</sup>
med ändhylsa enligt DIN 46 228/1, max.	35 mm <sup>2</sup>

Anslutningsbar ledare	Ledarens anslutningsarea	Typ	fintrådig
		nominell	2.5 mm <sup>2</sup>
kabelsko	kabelsko	Avisoleringslängd	nominell 20 mm
		Rekommenderad ändhylsa	<a href="#">H2.5/25D BL</a>
		Avisoleringslängd	nominell 18 mm
		Rekommenderad ändhylsa	<a href="#">H2.5/18</a>
Anslutningsbar ledare	Ledarens anslutningsarea	Typ	fintrådig
		nominell	4 mm <sup>2</sup>
kabelsko	kabelsko	Avisoleringslängd	nominell 20 mm
		Rekommenderad ändhylsa	<a href="#">H4.0/26D GR</a>
		Avisoleringslängd	nominell 18 mm

**Tekniska data**

	Rekommenderad ändhylsa	<a href="#">H4,0/18</a>
Ledarens anslutningsarea	Typ	fintrådig
	nominell	6 mm <sup>2</sup>
kabelsko	Avisoleringslängd	nominell 20 mm
	Rekommenderad ändhylsa	<a href="#">H6,0/26 SW</a>
	Avisoleringslängd	nominell 18 mm
	Rekommenderad ändhylsa	<a href="#">H6,0/18</a>
Ledarens anslutningsarea	Typ	fintrådig
	nominell	10 mm <sup>2</sup>
kabelsko	Avisoleringslängd	nominell 21 mm
	Rekommenderad ändhylsa	<a href="#">H10,0/28 EB</a>
	Avisoleringslängd	nominell 18 mm
	Rekommenderad ändhylsa	<a href="#">H10,0/18</a>
Ledarens anslutningsarea	Typ	fintrådig
	nominell	16 mm <sup>2</sup>
kabelsko	Avisoleringslängd	nominell 21 mm
	Rekommenderad ändhylsa	<a href="#">H16,0/28 GN</a>
	Avisoleringslängd	nominell 18 mm
	Rekommenderad ändhylsa	<a href="#">H16,0/18</a>
Ledarens anslutningsarea	Typ	fintrådig
	nominell	1.5 mm <sup>2</sup>
kabelsko	Avisoleringslängd	nominell 20 mm
	Rekommenderad ändhylsa	<a href="#">H1,5/24 R</a>
	Avisoleringslängd	nominell 18 mm
	Rekommenderad ändhylsa	<a href="#">H1,5/18</a>
Ledarens anslutningsarea	Typ	fintrådig
	nominell	35 mm <sup>2</sup>
kabelsko	Avisoleringslängd	nominell 19 mm
	Rekommenderad ändhylsa	<a href="#">H35,0/32D R</a>
	Avisoleringslängd	nominell 18 mm
	Rekommenderad ändhylsa	<a href="#">H35,0/18</a>
Ledarens anslutningsarea	Typ	fintrådig
	nominell	50 mm <sup>2</sup>
kabelsko	Avisoleringslängd	nominell 18 mm
	Rekommenderad ändhylsa	<a href="#">H50,0/18</a>

Referenstext Längd på hylsor ska väljas beroende på produkten och märkspänningen., Ytterdiametern på plastkragen ska inte vara större än rastret (P)

**Märkdata enligt CSA**

Märkspänning (användargrupp B / CSA) 600 V	Märkspänning (användargrupp C / CSA) 600 V
Märkspänning (användargrupp D / CSA) 600 V	Märkström (användargrupp B / CSA) 127 A
Märkström (användargrupp C / CSA) 127 A	Märkström (användargrupp D / CSA) 5 A
Ledardiameter AWG, min. AWG 20	Ledardiameter AWG, max. AWG 1

## LXXX 15.00/07/90FL 4.5SN BK BX

Weidmüller Interface GmbH & Co. KG  
Klingenbergstraße 26  
D-32758 Detmold  
Germany

www.weidmueller.com

## Tekniska data

## Märkdata enligt UL 1059

Institut (UR)	UR	Certifikat nr. (UR)	E60693
Märkspänning (användargrupp B / UL 1059)	600 V	Märkspänning (användargrupp C / UL 1059)	600 V
Märkström (användargrupp B / UL 1059)	126 A	Märkström (användargrupp C / UL 1059)	126 A
Ledardiameter AWG, min.	AWG 20	Ledardiameter AWG, max.	AWG 1
Hänvisning till godkännandevärden	Specifikationerna avser maxvärden. För detaljer – se typgodkännandeintyg.		

## Märkdata enligt IEC

testad enligt standard	IEC 60664-1, IEC 61984	Märkström, min. antal poler (Tu=20°C)	150 A
Märkström, min. antal poler (Tu=40°C)	150 A	Märkspänning vid överspänningsk./ Nedsmutningsgrad II/2	1000 V
Märkspänning vid överspänningsk./ Nedsmutningsgrad III/2	1000 V	Märkspänning vid överspänningskat./ Nedsmutningsgrad III/3	1000 V
Märkspänning vid överspänningsk./ Nedsmutningsgrad II/2	8 kV	Märkspänning vid överspänningsk./ Nedsmutningsgrad III/2	8 kV
Märkstötspänning vid överspänningsk./ Nedsmutningsgrad III/3	8 kV		

## Viktig hänvisningstext

IPC-konformitet	Konformitet: Produkterna utvecklas, tillverkas och levereras i enlighet med internationellt erkända standarder och normer, och uppfyller de egenskaper som garanteras i databladet resp. har designegenskaper i enlighet med IPC-A-610 "Klass 2". Övriga anspråk gällande produkterna kan bedömas på begäran.		
Hänvisningstext	<ul style="list-style-type: none"> <li>• Additional variants on request</li> <li>• Rated current related to rated cross-section &amp; min. No. of poles.</li> <li>• Wire end ferrule without plastic collar to DIN 46228/1</li> <li>• Wire end ferrule with plastic collar to DIN 46228/4</li> <li>• P on drawing = pitch</li> <li>• Rated data refer only to the component itself. Clearance and creepage distances to other components are to be designed in accordance with the relevant application standards.</li> <li>• IP 20 from 16 mm<sup>2</sup> to 50 mm<sup>2</sup></li> <li>• The test point can only be used as potential-pickup point.</li> <li>• Wire-end ferrules are mandatory for stranded wires with more than 19 strands.</li> <li>• Long term storage of the product with average temperature of 50 °C and maximum humidity 70%, 36 months</li> </ul>		

## Klassificeringar

ETIM 8.0	EC002643	ETIM 9.0	EC002643
ETIM 10.0	EC002643	ECLASS 14.0	27-46-01-01
ECLASS 15.0	27-46-01-01		

LXXX 15.00/07/90FL 4.5SN BK BX

Weidmüller Interface GmbH & Co. KG  
 Klingenbergstraße 26  
 D-32758 Detmold  
 Germany

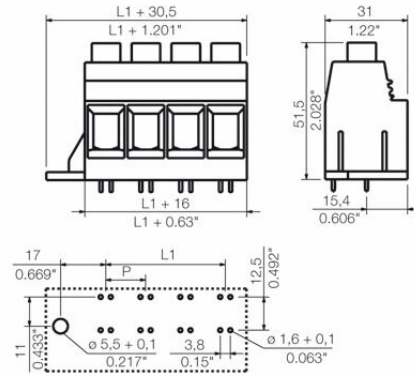
www.weidmueller.com

Ritningar

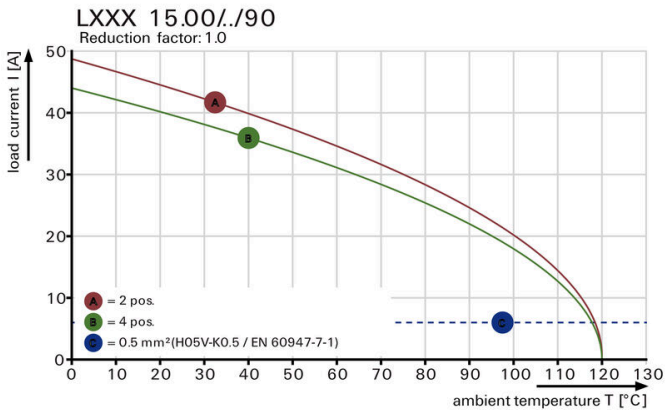
Produktillustration



Dimensional drawing



Graph



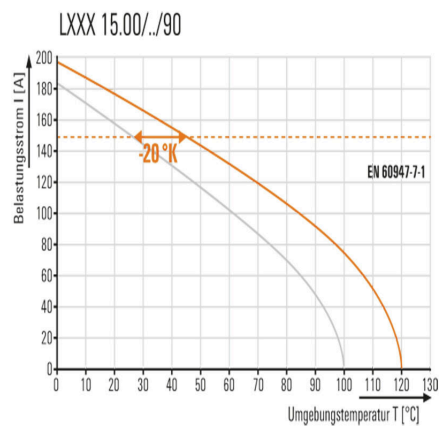
Graph



Graph



Produktfördel



Increased power reserves Optimised application safety



Standard-compliant integration