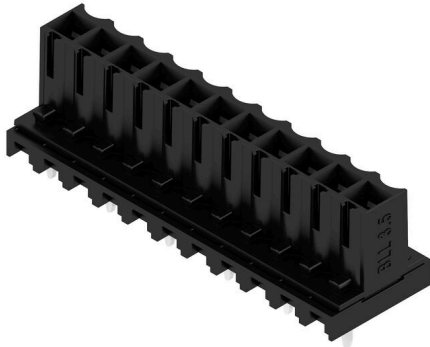


BLL 3.50/11/180 3.2SN BK TU

Weidmüller Interface GmbH & Co. KG
 Klingenbergstraße 26
 D-32758 Detmold
 Germany

www.weidmueller.com

Produktillustration



Inverterad hylslist för:

- fingersäkerhet på kretskortet
- Board-to-board-anslutning av komponentgrupper (med SL/SL-SMT 3.50)
- Våglödning
- Utgångsriktning: 180° (stående, vertikal till kretskort)

Allmänna beställningsdata

| | |
|-------------------|--|
| Utförande | Kretskortsstickanslutning, Hylslist, stängd på sidan, THT lödanslutning, 3.50 mm, Antal poler: 11, 180°, Lödstiftlängd (l): 3.2 mm, förtennad, svart, Tube |
| Art.nr. | 1376300000 |
| Typ | BLL 3.50/11/180 3.2SN BK TU |
| GTIN (EAN) | 4050118177398 |
| Förp. | 14 items |
| Produktparametrar | IEC: 320 V / 15.1 A UL: 300 V / 9 A |
| Förpackning | Tube |
| Leveransstatus | Denna artikel kommer inte längre att finnas i framtiden. |

Skapadatum 18.03.2020 11:23:07 MEZ
 Skapadatum 18.03.2020 11:23:07 MEZ

BLL 3.50/11/180 3.2SN BK TU

Weidmüller Interface GmbH & Co. KG
Klingenbergstraße 26
D-32758 Detmold
Germany

www.weidmueller.com

Tekniska data

Godkännanden

Godkännanden



| | |
|-----------------------|------------------------------|
| ROHS | Uppfyllelse |
| UL File Number Search | UL-webbplats |
| Certifikat nr (cURus) | E60693 |

Mått och vikter

| | | | |
|-----------|----------|----------------|-------------|
| Djup | 11.85 mm | Byggdjup (tum) | 0.4665 inch |
| Höjd | 14.3 mm | Bygghöjd (tum) | 0.563 inch |
| Nettovikt | 3.86 g | | |

Miljööverensstämmelse för produkt

| | |
|----------------------------|--------------------------------|
| RoHS-kompatibilitetsstatus | Kompatibel utan undantag |
| REACH SVHC | Nej mSvHC över 0,1 viktprocent |

Packaging

| | | | |
|--------------------|-------------------|-----------|-----------|
| Förpackning | Tube | VPE-längd | 556.00 mm |
| VPE-bredd | 21.00 mm | VPE-höjd | 16.00 mm |
| Surface resistance | Rs = 109 - 1012 Ω | | |

Systemparametrar

| | | | |
|----------------------------------|------------------------------------|---------------------------------------|-----------------------------------|
| Produktfamilj | OMNIMATE Signal – serie BL/SL 3.50 | Anslutningstyp | Kretskortanslutning |
| Montering på kretskortet | THT lödanslutning | Delning i mm (P) | 3.50 mm |
| Delning i tum (P) | 0.138 " | Anslutningsvinkel | 180° |
| Antal poler | 11 | Antal lödstift per pol | 1 |
| Lödstiftlängd (l) | 3.2 mm | Tolerans för stiftlängd | +0.2 / -0.2 mm |
| Dimensioner för lödstift | d = 0,8 mm | Dimensioner för lödstift = d-tolerans | 0 / -0,03 mm |
| Diameter bestyckningshål (D) | 1.3 mm | Tolerans diameter bestyckningshål (D) | + 0,1 mm |
| L1 i mm | 35.00 mm | L1 i tum | 1.378 " |
| Antal rader | 1 | Polradstal | 1 |
| Beröringsskydd enligt DIN VDE 57 | fingersäker | Beröringsskydd enligt DIN VDE 0470 | IP 20 ansluten/ IP 10 ej ansluten |
| Skyddsklass | IP20 | Genomgångsmotstånd (6) | ≤5 mΩ |
| Koderbar | Ja | Max. instickskraft/pol | 8 N |
| Max. dragkraft/pol | 7 N | | |

Materialdata

| | | | |
|----------------------------------|--------------------|-----------------------------------|--------------------|
| Isoleringsmaterial | PBT | Färgkod | svart |
| Färgtabell (jämförbar) | RAL 9011 | Isoleringsmaterialgrupp | IIIa |
| CTI (Comparative Tracking Index) | ≥ 200 | Moisture Level (MSL) | |
| Brännbarhetsklass enligt UL 94 | V-0 | Kontaktmaterial | Cu-legering |
| Kontakttyta | förtennad | Skiktstruktur för lödanslutningen | 4...6 μm Sn glossy |
| Skiktstruktur för stiftkontakten | 4...6 μm Sn glossy | Lagertemperatur, min. | -40 °C |
| Lagertemperatur, max. | 70 °C | Driftstemperatur, min. | -50 °C |
| Driftstemperatur, max | 100 °C | Temperaturområde Montage, min. | -25 °C |
| Temperaturområde Montage, max. | 100 °C | | |

BLL 3.50/11/180 3.2SN BK TU

Weidmüller Interface GmbH & Co. KG
 Klingenbergstraße 26
 D-32758 Detmold
 Germany

www.weidmueller.com

Tekniska data

Märkdata enligt CSA

| | | | |
|--------------------------------------|---|-----------------------------------|----------------|
| Institut (CSA) | CSA | Certifikat nr. (CSA) | 200039-1121690 |
| Märkspänning (användargrupp C / CSA) | 300 V | Märkström (användargrupp C / CSA) | 9 A |
| Hänvisning till godkännandevärden | Specifikationerna avser maxvärden. För detaljer – se typgodkännandeintyg. | | |

Märkdata enligt UL 1059

| | | | |
|--|---|--|--------|
| Institut (cURus) | CURUS | Certifikat nr (cURus) | E60693 |
| Märkspänning (användargrupp B / UL 1059) | 300 V | Märkspänning (användargrupp D / UL 1059) | 300 V |
| Märkström (användargrupp B / UL 1059) | 9 A | Märkström (användargrupp D / UL 1059) | 9 A |
| Hänvisning till godkännandevärden | Specifikationerna avser maxvärden. För detaljer – se typgodkännandeintyg. | | |

Märkdata enligt IEC

| | | | |
|--|------------------------|--|------------------|
| testad enligt standard | IEC 60664-1, IEC 61984 | Märkström, min. antal poler (Tu=20°C) | 15.1 A |
| Märkström, max. antal poler (Tu=20°C) | 7.7 A | Märkström, min. antal poler (Tu=40°C) | 13 A |
| Märkström, max. antal poler (Tu=40°C) | 6.6 A | Märkspänning vid överspänningsk./ Nedsmutningsgrad II/2 | 320 V |
| Märkspänning vid överspänningsk./ Nedsmutningsgrad III/2 | 160 V | Märkspänning vid överspänningskat./ Nedsmutningsgrad III/3 | 160 V |
| Märkspänning vid överspänningsk./ Nedsmutningsgrad II/2 | 2.5 kV | Märkspänning vid överspänningsk./ Nedsmutningsgrad III/2 | 2.5 kV |
| Märkstötspänning vid överspänningsk./ Nedsmutningsgrad III/3 | 2.5 kV | Korttidströmhållfasthet | 3 x 1s mit 100 A |

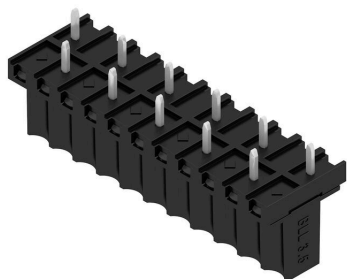
Viktig hänvisningstext

| | | | |
|-----------------|--|--|--|
| IPC-konformitet | Konformitet: Produkterna utvecklas, tillverkas och levereras i enlighet med internationellt erkända standarder och normer, och uppfyller de egenskaper som garanteras i databladet resp. har designegenskaper i enlighet med IPC-A-610 "Klass 2". Övriga anspråk gällande produkterna kan bedömas på begäran. | | |
| Hänvisningstext | <ul style="list-style-type: none"> • Additional variants on request • Gold-plated contact surfaces on request • Rated current related to rated cross-section & min. No. of poles. • P on drawing = pitch • Rated data refer only to the component itself. Clearance and creepage distances to other components are to be designed in accordance with the relevant application standards. • In accordance with IEC 61984, OMNIMATE-connectors are connectors without breaking capacity (COC). During designated use, connectors are not allowed to be engaged or disengaged when live or under load • Long term storage of the product with average temperature of 50 °C and maximum humidity 70%, 36 months | | |

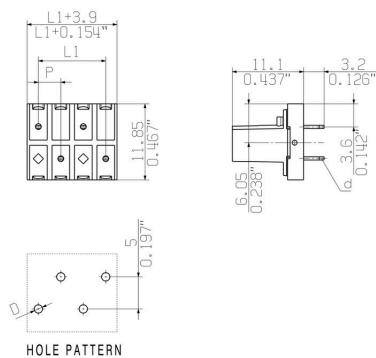
Klassificeringar

| | | | |
|-------------|-------------|-------------|-------------|
| ETIM 8.0 | EC002637 | ETIM 9.0 | EC002637 |
| ETIM 10.0 | EC002637 | ECLASS 14.0 | 27-46-02-01 |
| ECLASS 15.0 | 27-46-02-01 | | |

Produktillustration



Dimensional drawing



Produktfördel



Connection made easySafe board-to-board connection